



**Als de oplossing niet
voor de hand ligt**

Als de oplossing niet voor de hand ligt

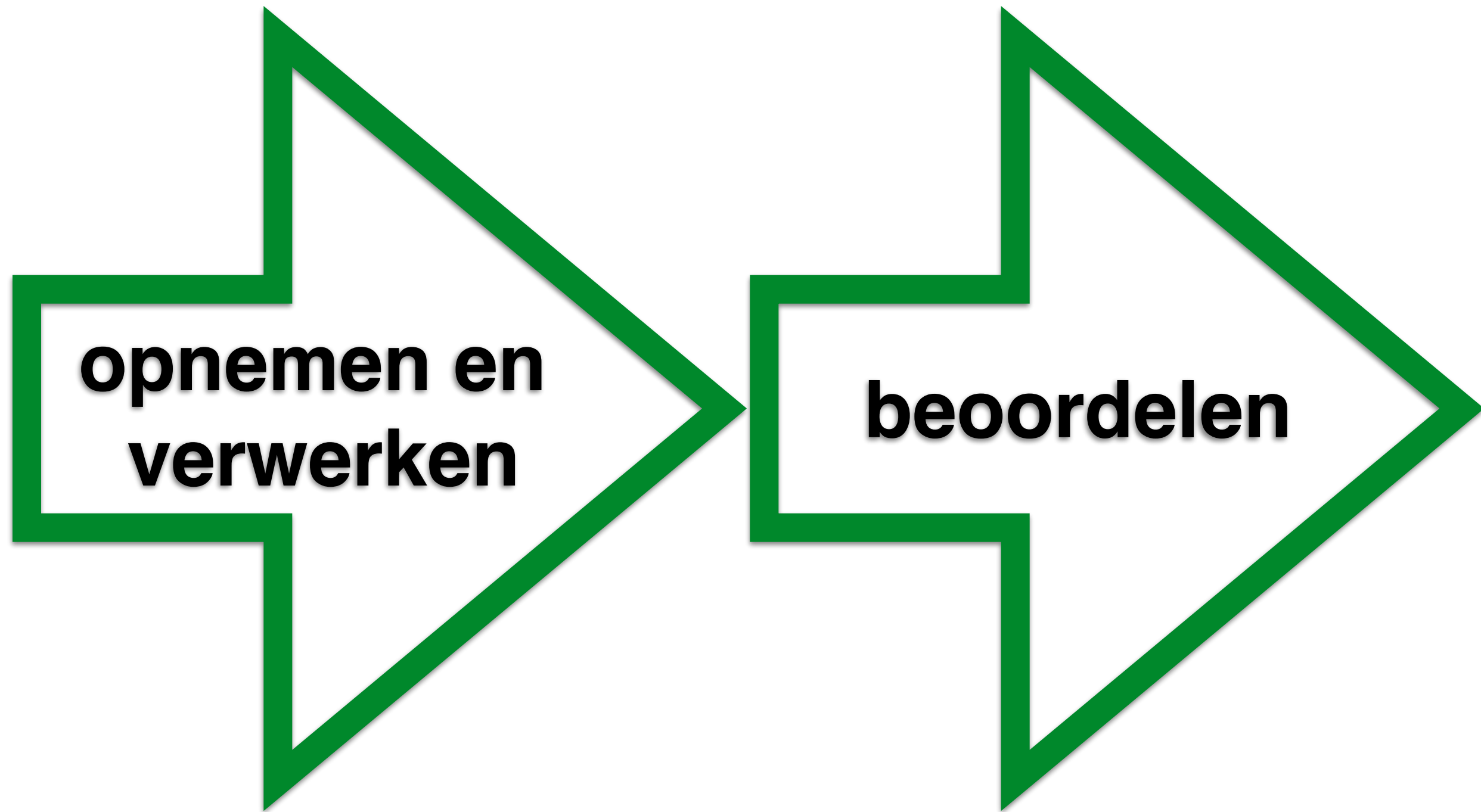
Oplossen van vraagstukken
terwijl je niet direct weet hoe

Informatie

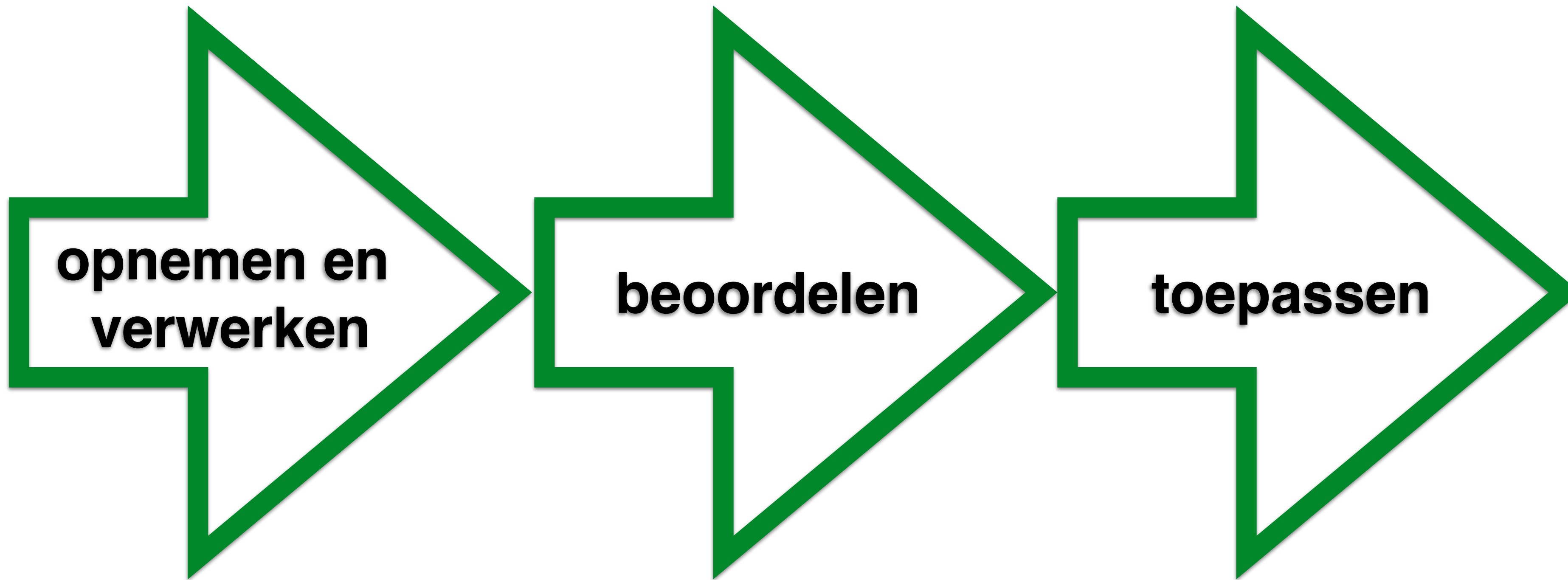
Informatie



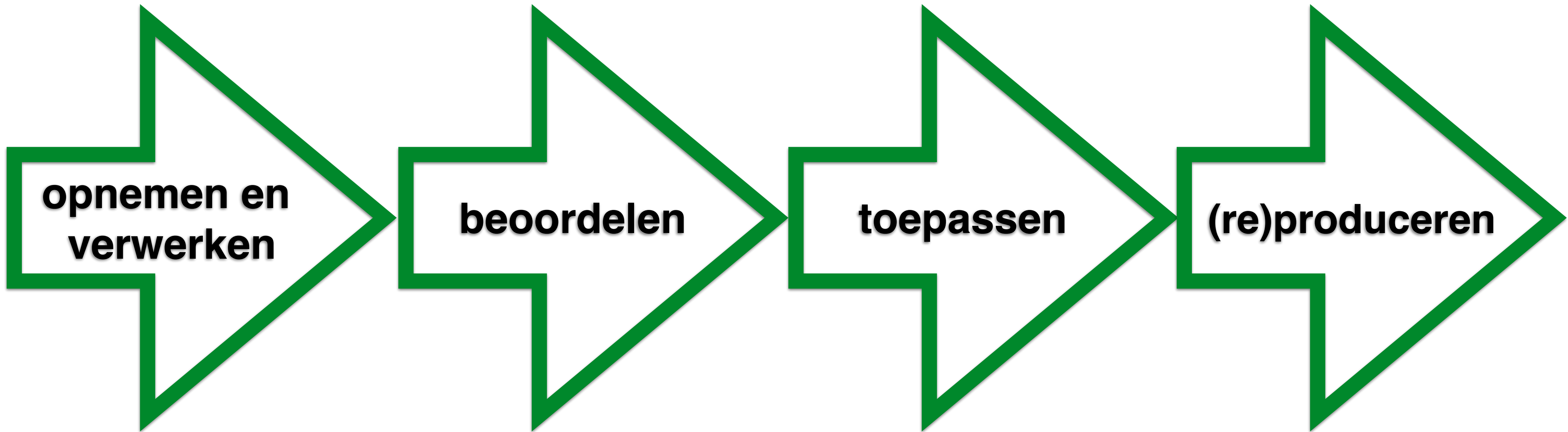
Informatie



Informatie



Informatie

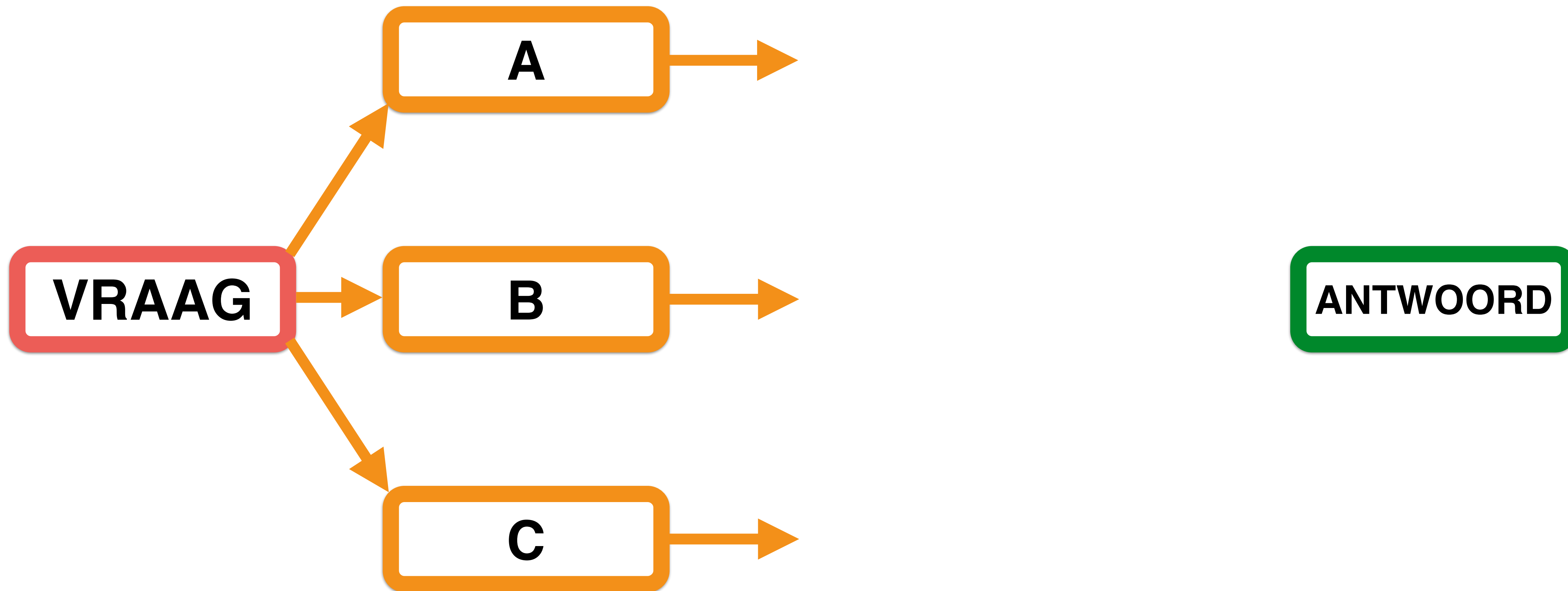


Denkstappen

VRAAG

ANTWOORD

Denkstappen



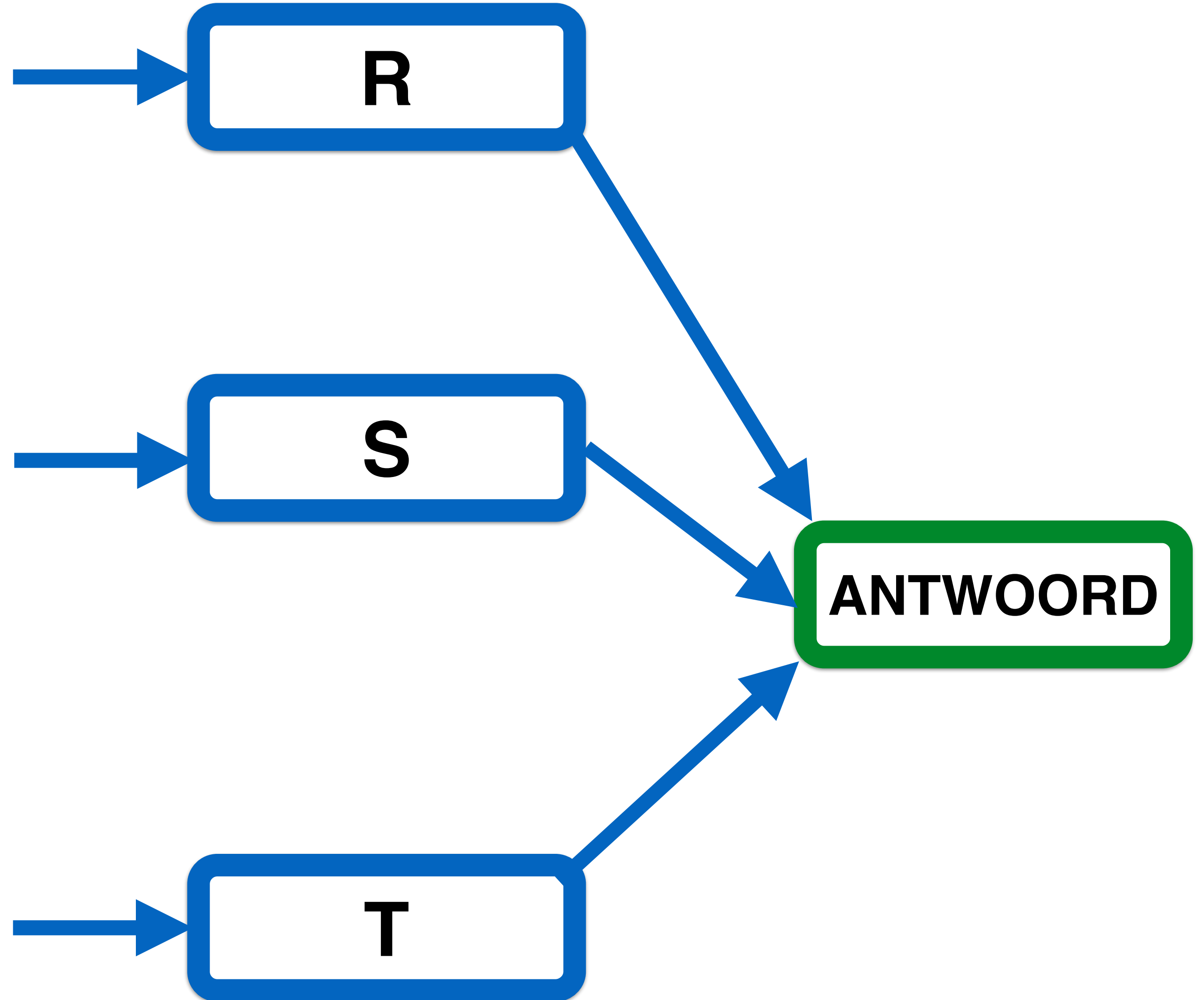
Denkstappen

VRAAG

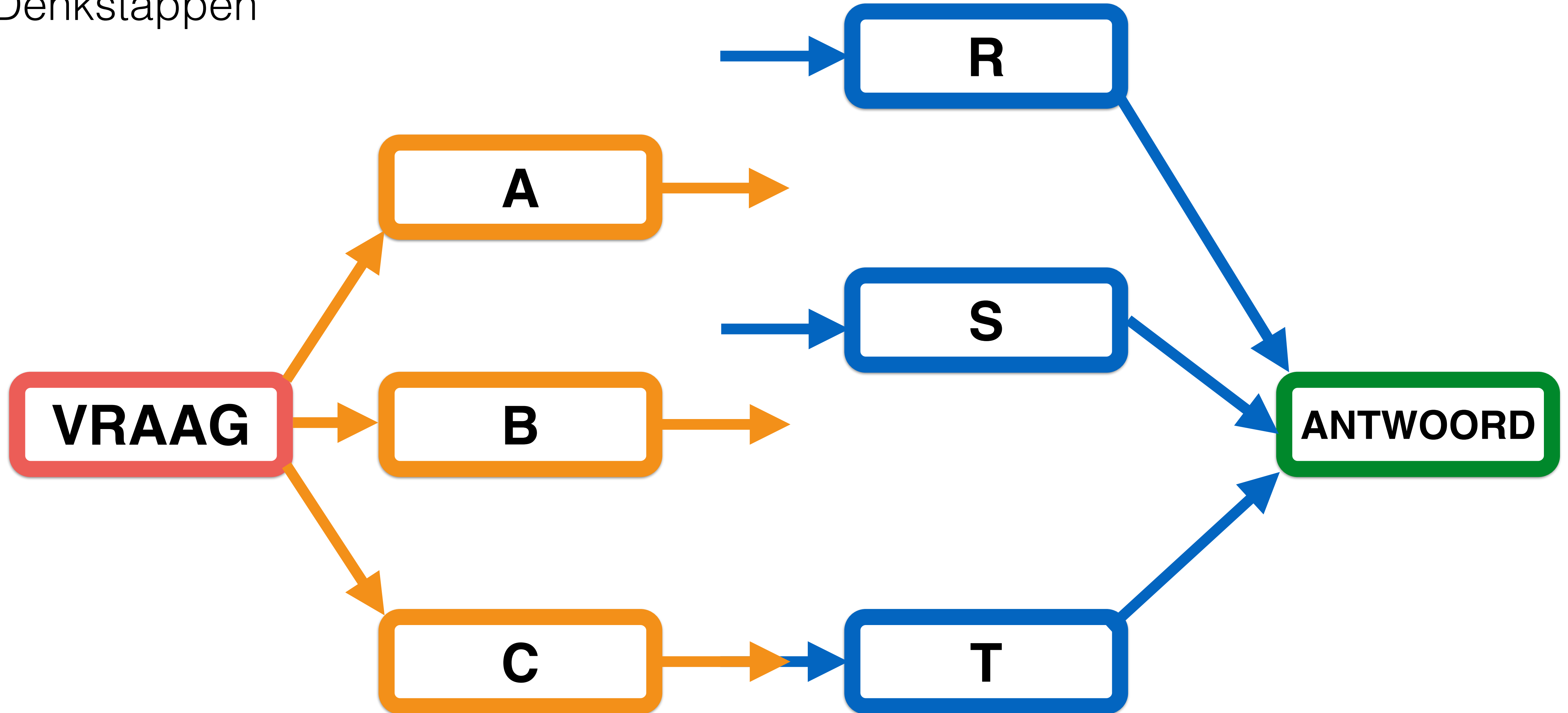
ANTWOORD

Denkstappen

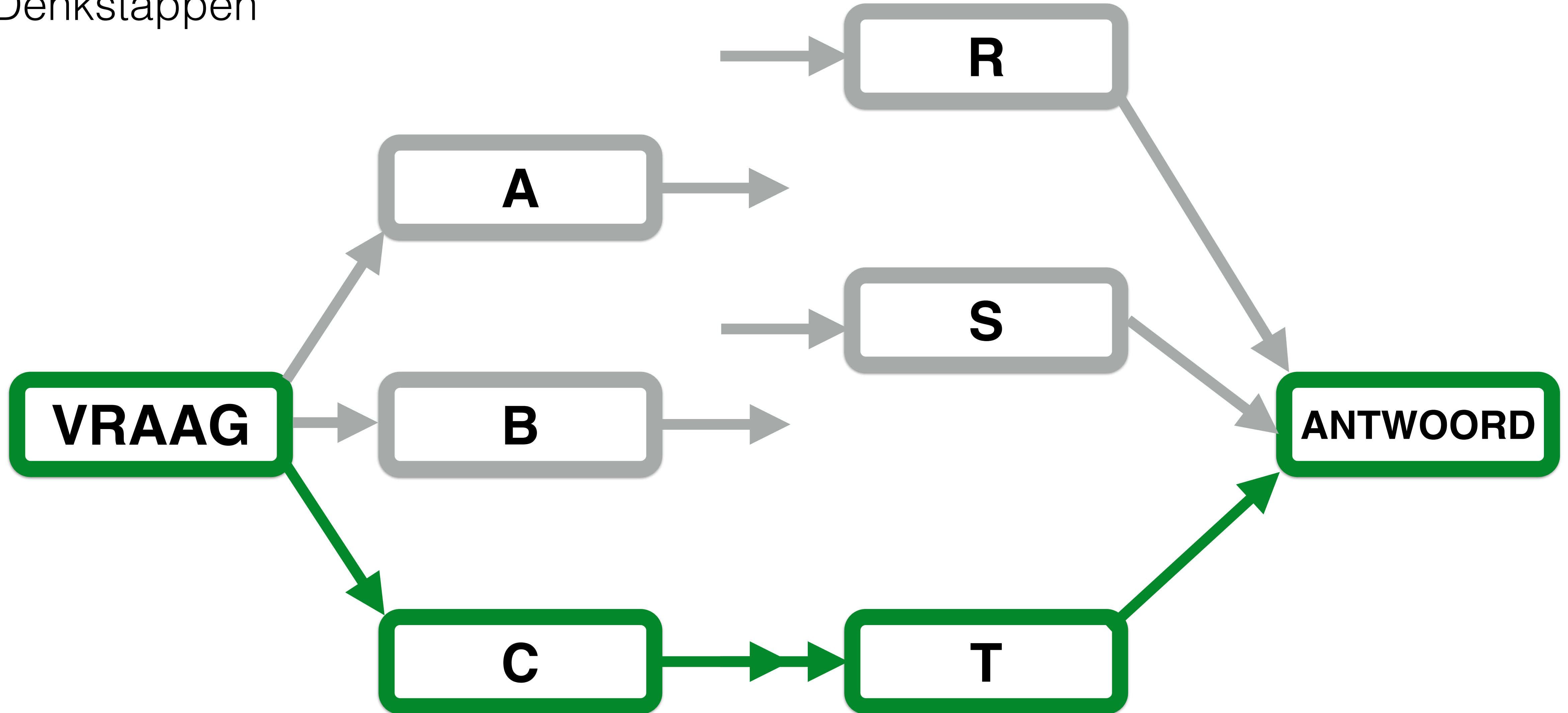
VRAAG



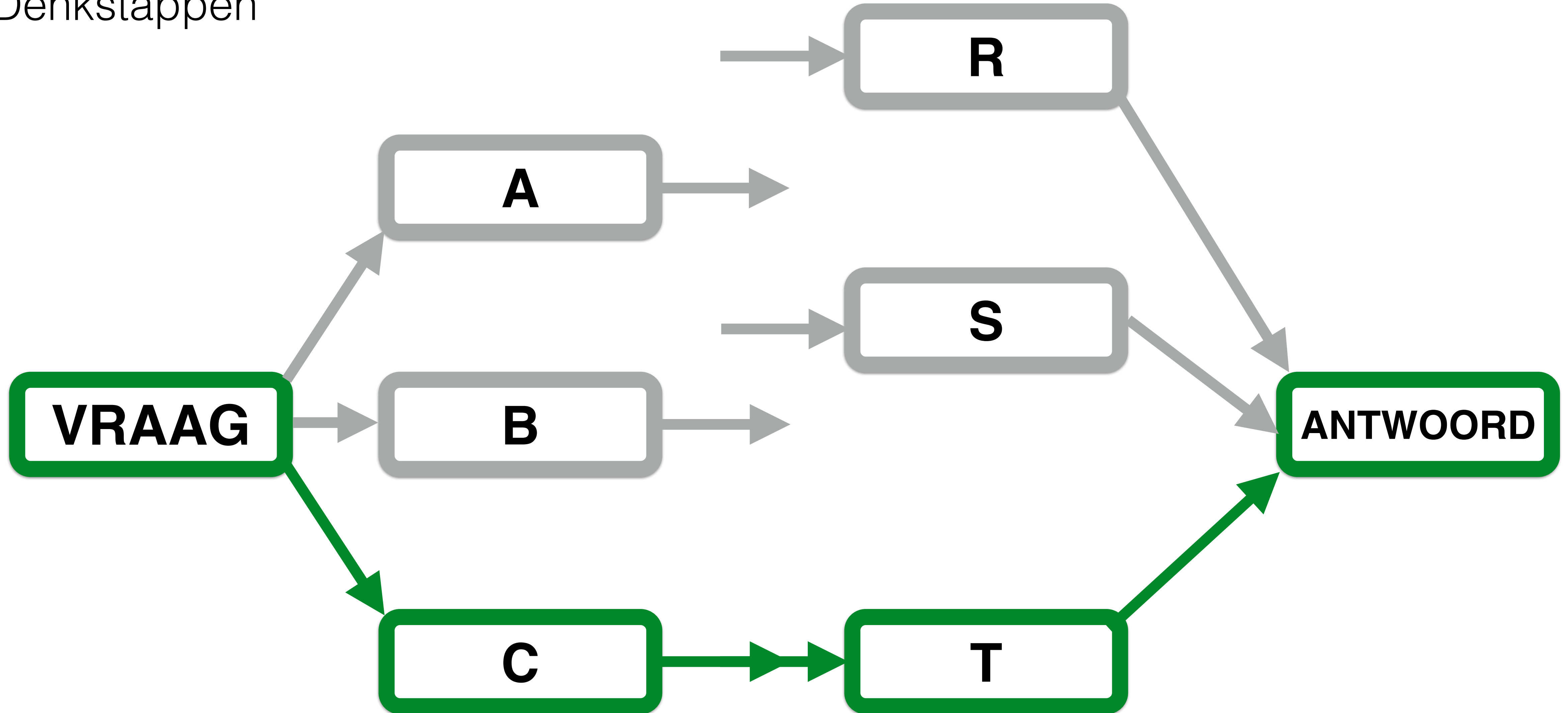
Denkstappen



Denkstappen



Denkstappen



Een *eenvoudige* berekening is een berekening van maximaal twee denkstappen.

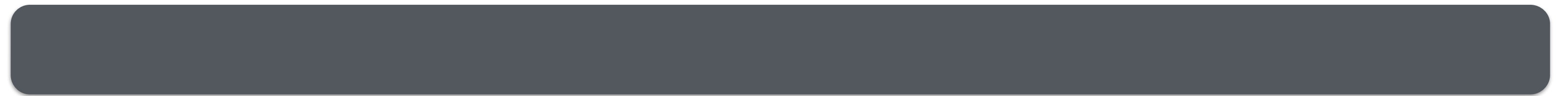
Lezen



Verwoorden

Aanpak

Uitvoeren



Controleren

Lezen



Verwoorden



Aanpak



Uitvoeren



Controleren

Lezen



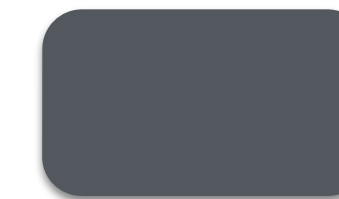
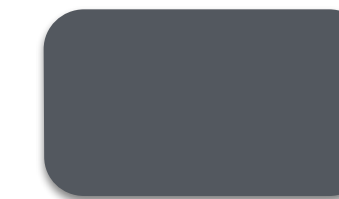
Verwoorden



Aanpak



Uitvoeren



Controleren



Lezen

Verwoorden

Aanpak

Uitvoeren

Controleren

Voorbeeld lezen en verwoorden



Voorbeeld lezen en verwoorden



Jacob staat met zijn fiets stil voor een stoplicht. Als het licht op groen springt gaat Jacob 10 seconden fietsen met een constante versnelling.

Dan fietst hij 2 minuten met een snelheid van 10 km/h totdat hij het volgende stoplicht op rood ziet staan.

Hij remt in 15 seconden af en staat precies op tijd stil.

Voorbeeld lezen en verwoorden



Jacob staat met zijn fiets **stil** voor een stoplicht. Als het licht op groen springt gaat Jacob 10 seconden fietsen met een constante versnelling. Dan fietst hij 2 minuten met een snelheid van 10 km/h totdat hij het volgende stoplicht op rood ziet staan. Hij remt in 15 seconden af en staat precies op tijd stil.

Voorbeeld lezen en verwoorden



Jacob staat met zijn fiets **stil** voor een stoplicht. Als het licht op groen springt gaat Jacob **10 seconden** fietsen met een constante versnelling.

Dan fietst hij 2 minuten met een snelheid van 10 km/h totdat hij het volgende stoplicht op rood ziet staan.

Hij remt in 15 seconden af en staat precies op tijd stil.

Voorbeeld lezen en verwoorden



Jacob staat met zijn fiets **stil** voor een stoplicht. Als het licht op groen springt gaat Jacob **10 seconden** fietsen met een **constante versnelling**.

Dan fietst hij 2 minuten met een snelheid van 10 km/h totdat hij het volgende stoplicht op rood ziet staan.

Hij remt in 15 seconden af en staat precies op tijd stil.

Voorbeeld lezen en verwoorden



Jacob staat met zijn fiets **stil** voor een stoplicht. Als het licht op groen springt gaat Jacob **10 seconden** fietsen met een **constante versnelling**.

Dan fietst hij **2 minuten** met een snelheid van 10 km/h totdat hij het volgende stoplicht op rood ziet staan.

Hij remt in 15 seconden af en staat precies op tijd stil.

Voorbeeld lezen en verwoorden



Jacob staat met zijn fiets **stil** voor een stoplicht. Als het licht op groen springt gaat Jacob **10 seconden** fietsen met een **constante versnelling**.

Dan fietst hij **2 minuten** met een snelheid van **10 km/h** totdat hij het volgende stoplicht op rood ziet staan.

Hij remt in 15 seconden af en staat precies op tijd stil.

Voorbeeld lezen en verwoorden



Jacob staat met zijn fiets **stil** voor een stoplicht. Als het licht op groen springt gaat Jacob **10 seconden** fietsen met een **constante versnelling**.

Dan fietst hij **2 minuten** met een snelheid van **10 km/h** totdat hij het volgende stoplicht op rood ziet staan.

Hij **remt** in 15 seconden af en staat precies op tijd stil.

Voorbeeld lezen en verwoorden



Jacob staat met zijn fiets **stil** voor een stoplicht. Als het licht op groen springt gaat Jacob **10 seconden** fietsen met een **constante versnelling**.

Dan fietst hij **2 minuten** met een snelheid van **10 km/h** totdat hij het volgende stoplicht op rood ziet staan.

Hij **remt** in **15 seconden** af en staat precies op tijd stil.

Voorbeeld lezen en verwoorden



Jacob staat met zijn fiets **stil** voor een stoplicht. Als het licht op groen springt gaat Jacob **10 seconden** fietsen met een **constante versnelling**.

Dan fietst hij **2 minuten** met een snelheid van **10 km/h** totdat hij het volgende stoplicht op rood ziet staan.

Hij **remt** in **15 seconden** af en staat precies op tijd **stil**.

Voorbeeld lezen en verwoorden



Jacob staat met zijn fiets **stil** voor een stoplicht. Als het licht op groen springt gaat Jacob **10 seconden** fietsen met een **constante versnelling**.

Dan fietst hij **2 minuten** met een snelheid van **10 km/h** totdat hij het volgende stoplicht op rood ziet staan.

Hij **remt** in **15 seconden** af en staat precies op tijd **stil**.

Voorbeeld lezen en verwoorden



Jacob staat met zijn fiets **stil** voor een stoplicht. Als het licht op groen springt gaat Jacob **10 seconden** fietsen met een **constante versnelling**.

Dan fietst hij **2 minuten** met een snelheid van **10 km/h** totdat hij het volgende stoplicht op rood ziet staan.

Hij **remt** in **15 seconden** af en staat precies op tijd **stil**.

Voorbeeld lezen en verwoorden



Jacob staat met zijn fiets **stil** voor een stoplicht. Als het licht op groen springt gaat Jacob **10 seconden** fietsen met een **constante versnelling**.

Dan fietst hij **2 minuten** met een snelheid van **10 km/h** totdat hij het volgende stoplicht op rood ziet staan.

Hij **remt** in **15 seconden** af en staat precies op tijd **stil**.

Voorbeeld lezen en verwoorden



Jacob staat met zijn fiets **stil** voor een stoplicht. Als het licht op groen springt gaat Jacob **10 seconden** fietsen met een **constante versnelling**.

Dan fietst hij **2 minuten** met een snelheid van **10 km/h** totdat hij het volgende stoplicht op rood ziet staan.

Hij **remt** in **15 seconden** af en staat precies op tijd **stil**.

Voorbeeld lezen en verwoorden

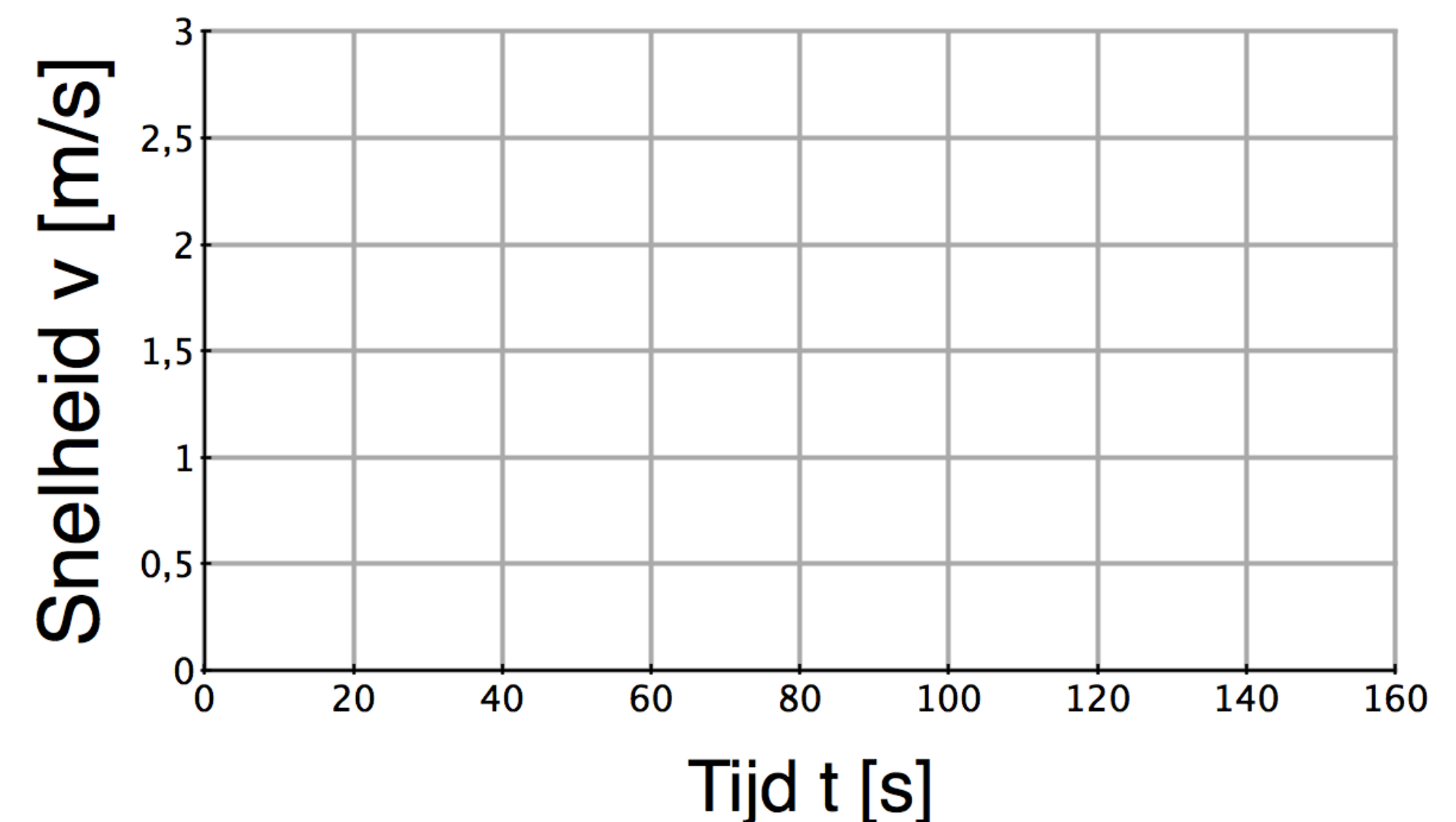


(cc by-nd) HikingArtist.com

Jacob staat met zijn fiets **stil** voor een stoplicht. Als het licht op groen springt gaat Jacob **10 seconden** fietsen met een **constante versnelling**.

Dan fietst hij **2 minuten** met een snelheid van **10 km/h** totdat hij het volgende stoplicht op rood ziet staan.

Hij **remt** in **15 seconden** af en staat precies op tijd **stil**.



Voorbeeld lezen en verwoorden

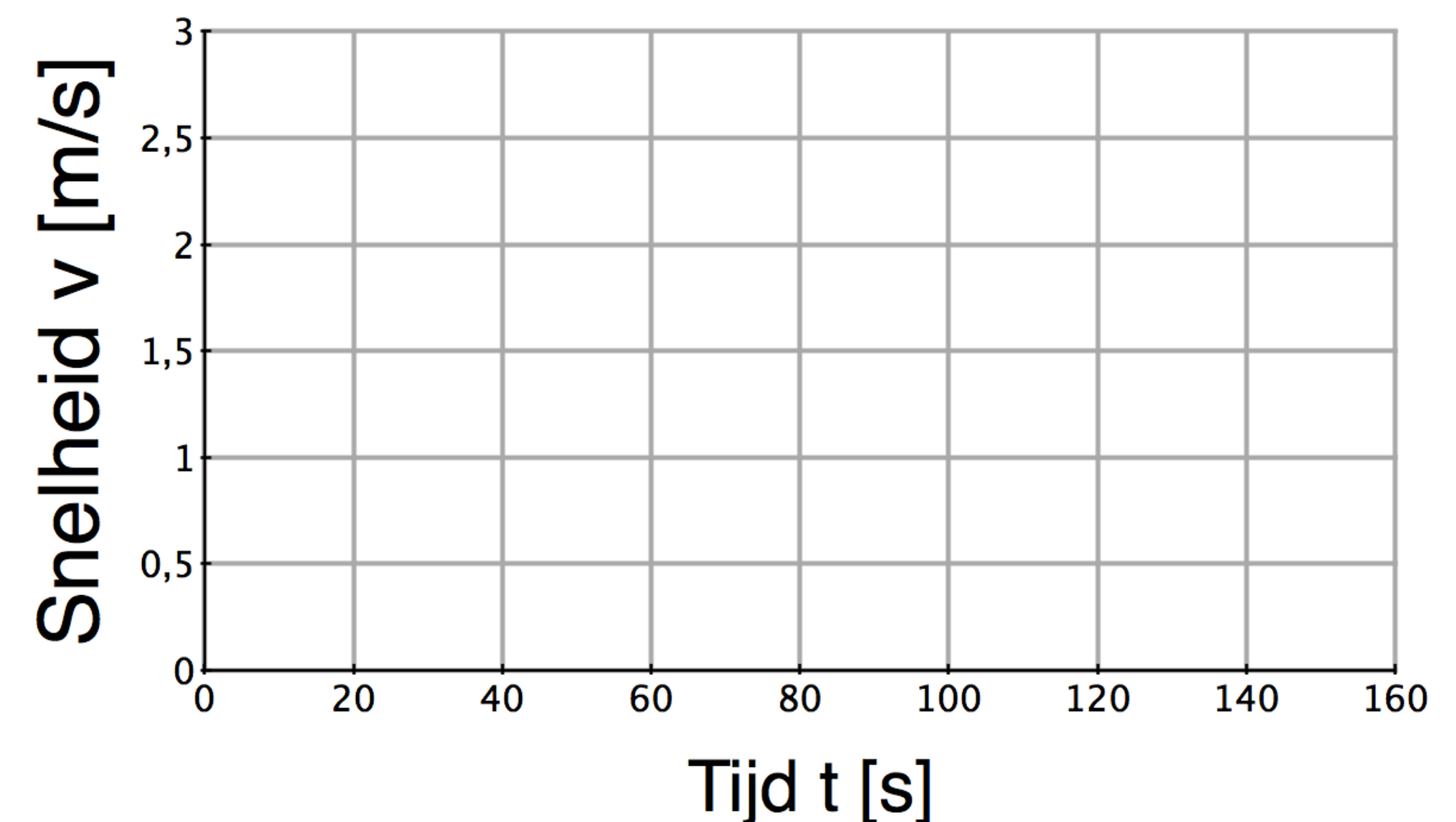


(cc by-nd) HikingArtist.com

Jacob staat met zijn fiets **stil** voor een stoplicht. Als het licht op groen springt gaat Jacob **10 seconden** fietsen met een **constante versnelling**.

Dan fietst hij **2 minuten** met een snelheid van **10 km/h** totdat hij het volgende stoplicht op rood ziet staan.

Hij **remt** in **15 seconden** af en staat precies op tijd **stil**.



Voorbeeld lezen en verwoorden

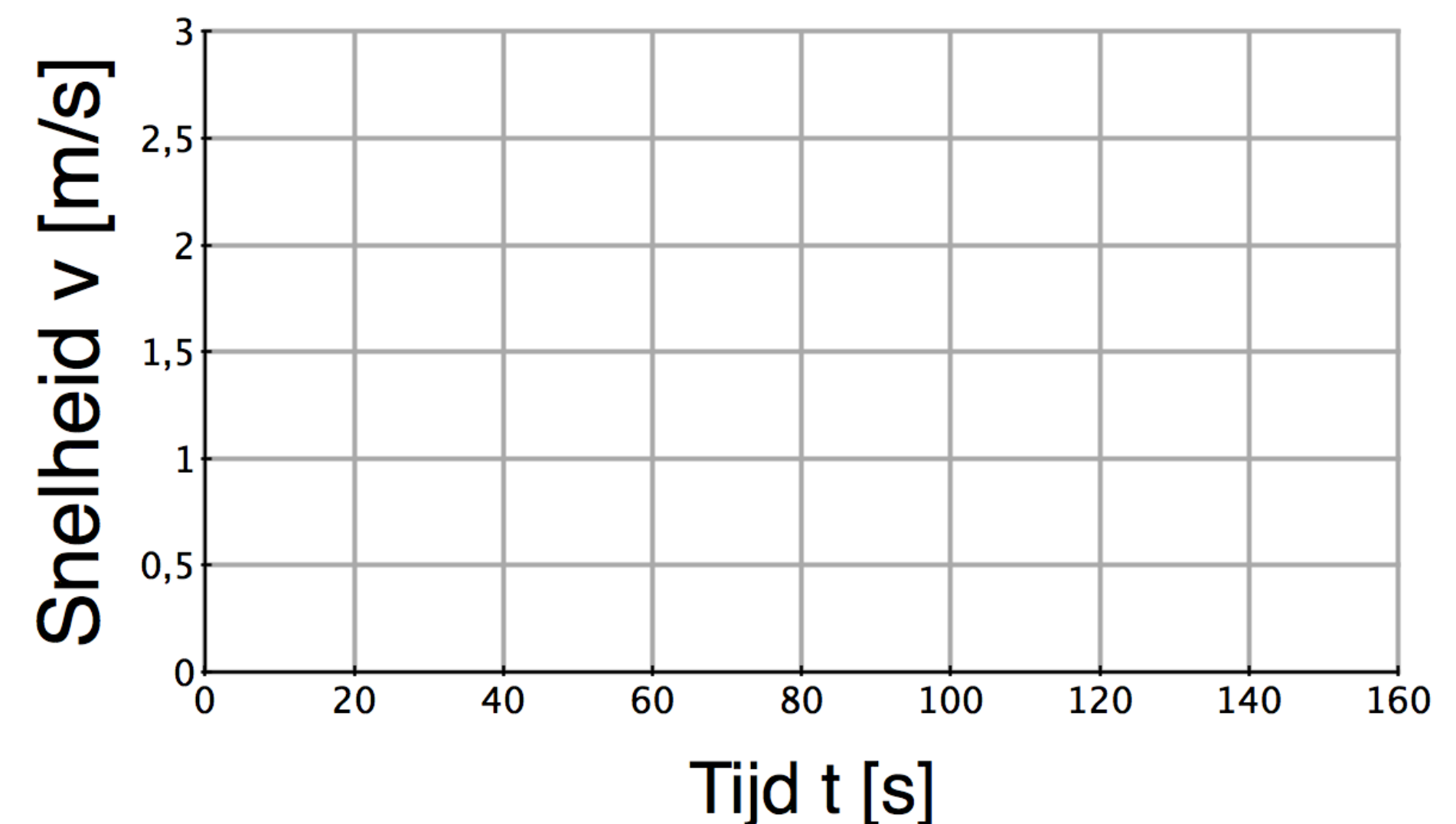


(cc by-nd) HikingArtist.com

Jacob staat met zijn fiets **stil** voor een stoplicht. Als het licht op groen springt gaat Jacob **10 seconden** fietsen met een **constante versnelling**.

Dan fietst hij **2 minuten** met een snelheid van **10 km/h** totdat hij het volgende stoplicht op rood ziet staan.

Hij **remt** in **15 seconden** af en staat precies op tijd **stil**.



Voorbeeld lezen en verwoorden

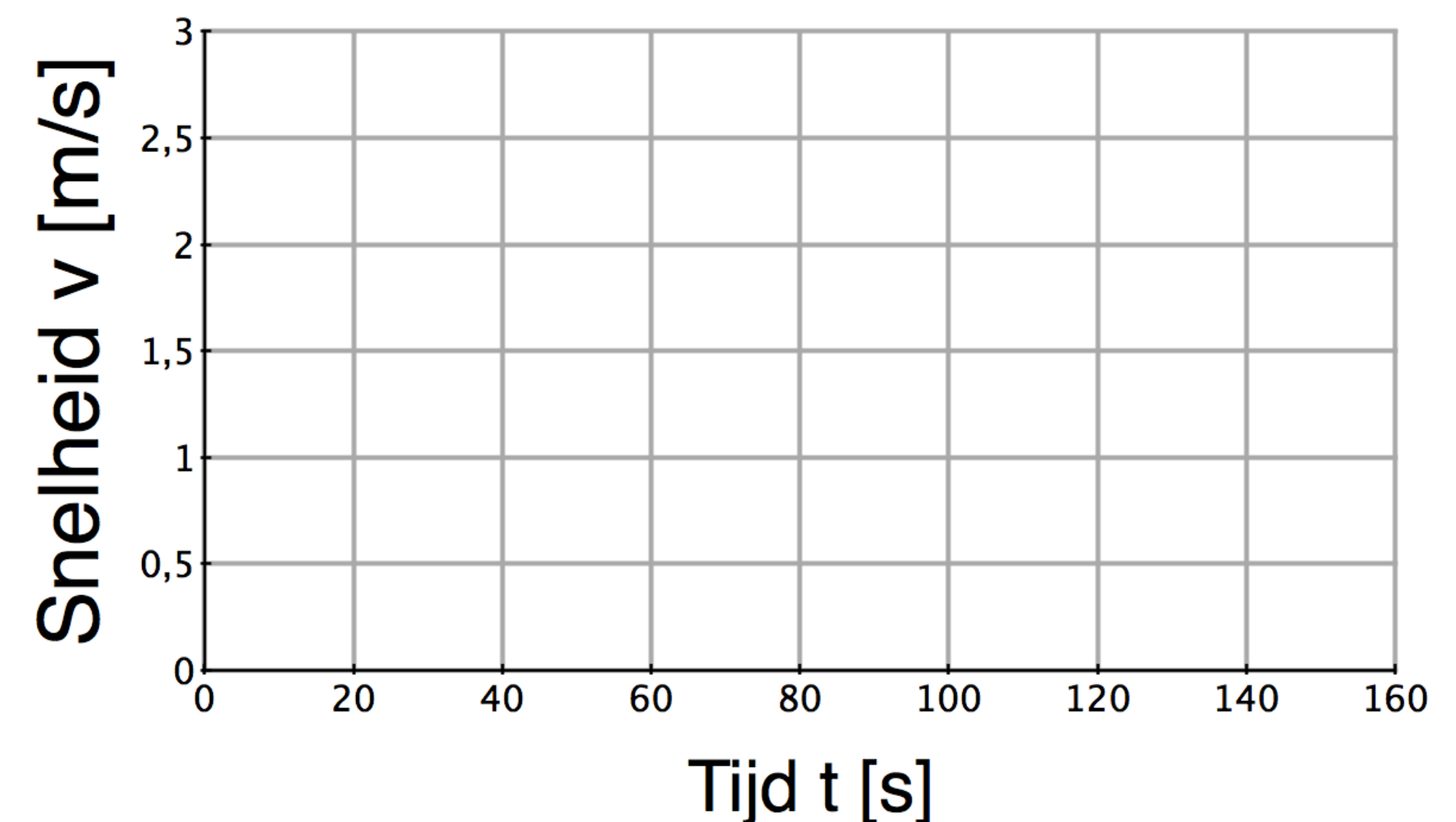


(cc by-nd) HikingArtist.com

Jacob staat met zijn fiets **stil** voor een stoplicht. Als het licht op groen springt gaat Jacob **10 seconden** fietsen met een **constante versnelling**.

Dan fietst hij **2 minuten** met een snelheid van **10 km/h** totdat hij het volgende stoplicht op rood ziet staan.

Hij **remt** in **15 seconden** af en staat precies op tijd **stil**.



Voorbeeld lezen en verwoorden

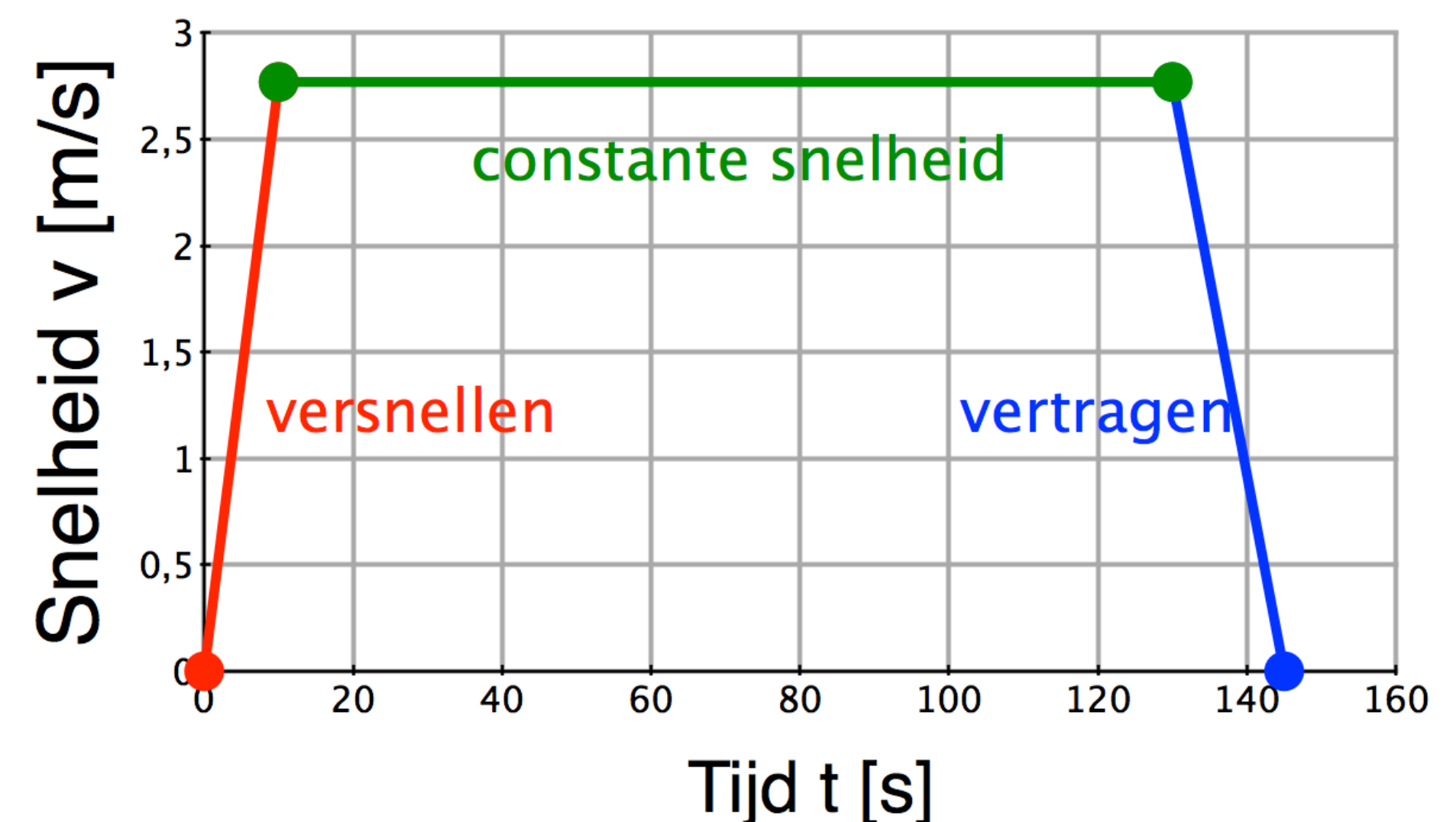


(cc by-nd) HikingArtist.com

Jacob staat met zijn fiets **stil** voor een stoplicht. Als het licht op groen springt gaat Jacob **10 seconden** fietsen met een **constante versnelling**.

Dan fietst hij **2 minuten** met een snelheid van **10 km/h** totdat hij het volgende stoplicht op rood ziet staan.

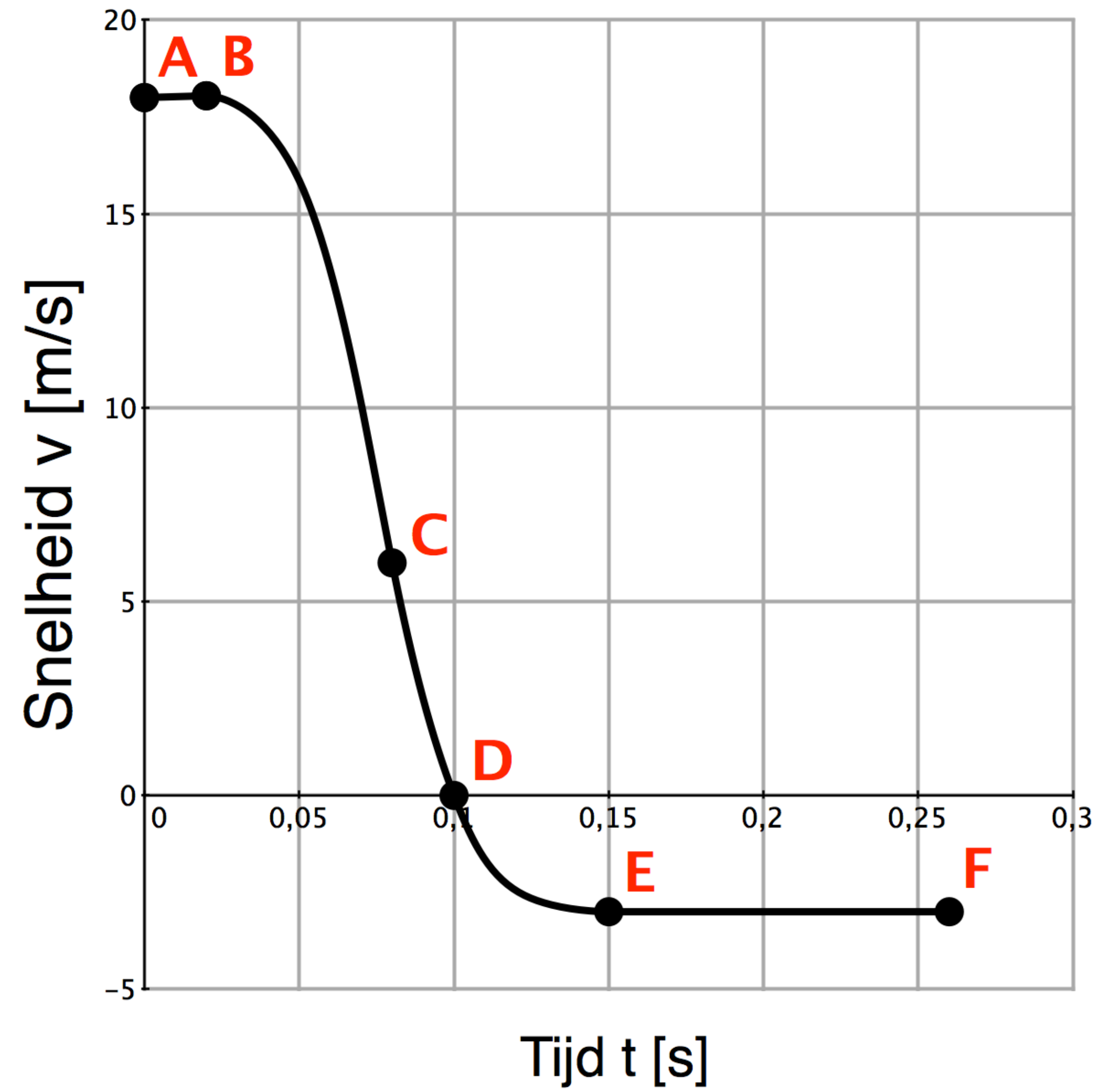
Hij **remt** in **15 seconden** af en staat precies op tijd **stil**.



Voorbeeld verwoorden



Voorbeeld verwoorden





Bernard