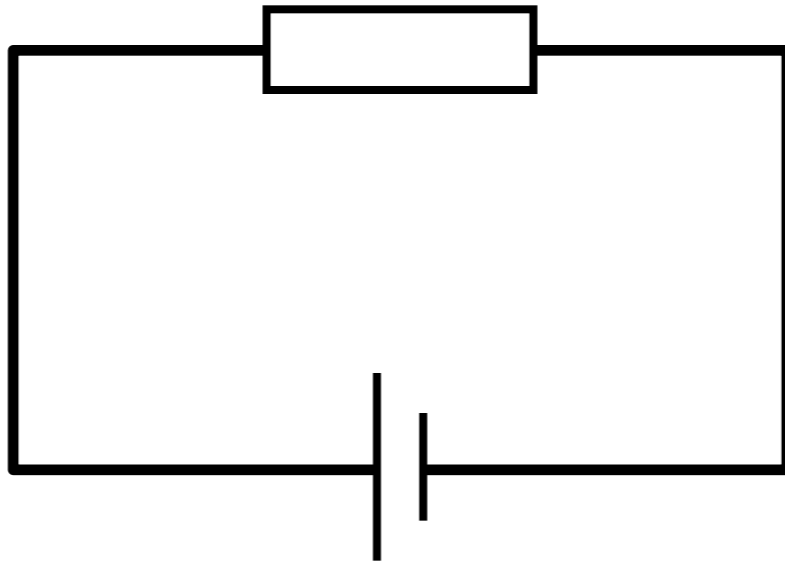


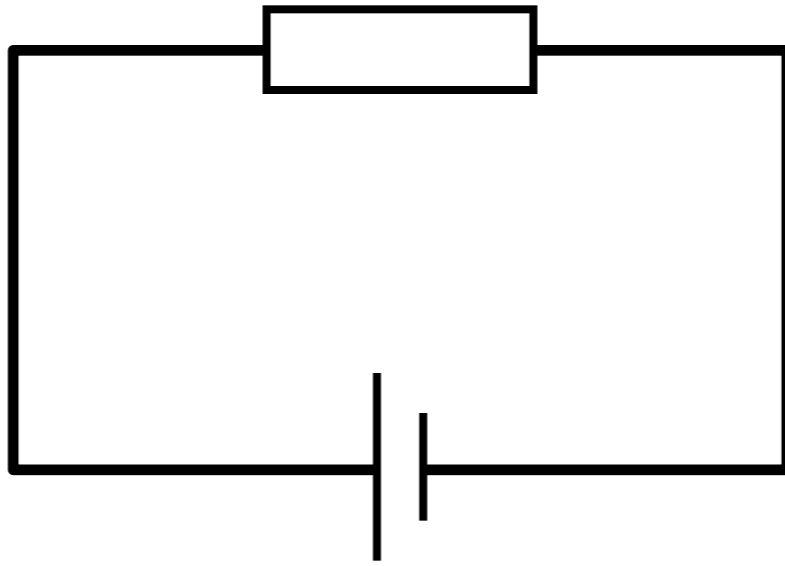
Elektriciteit

Kirchhoff voor beginners

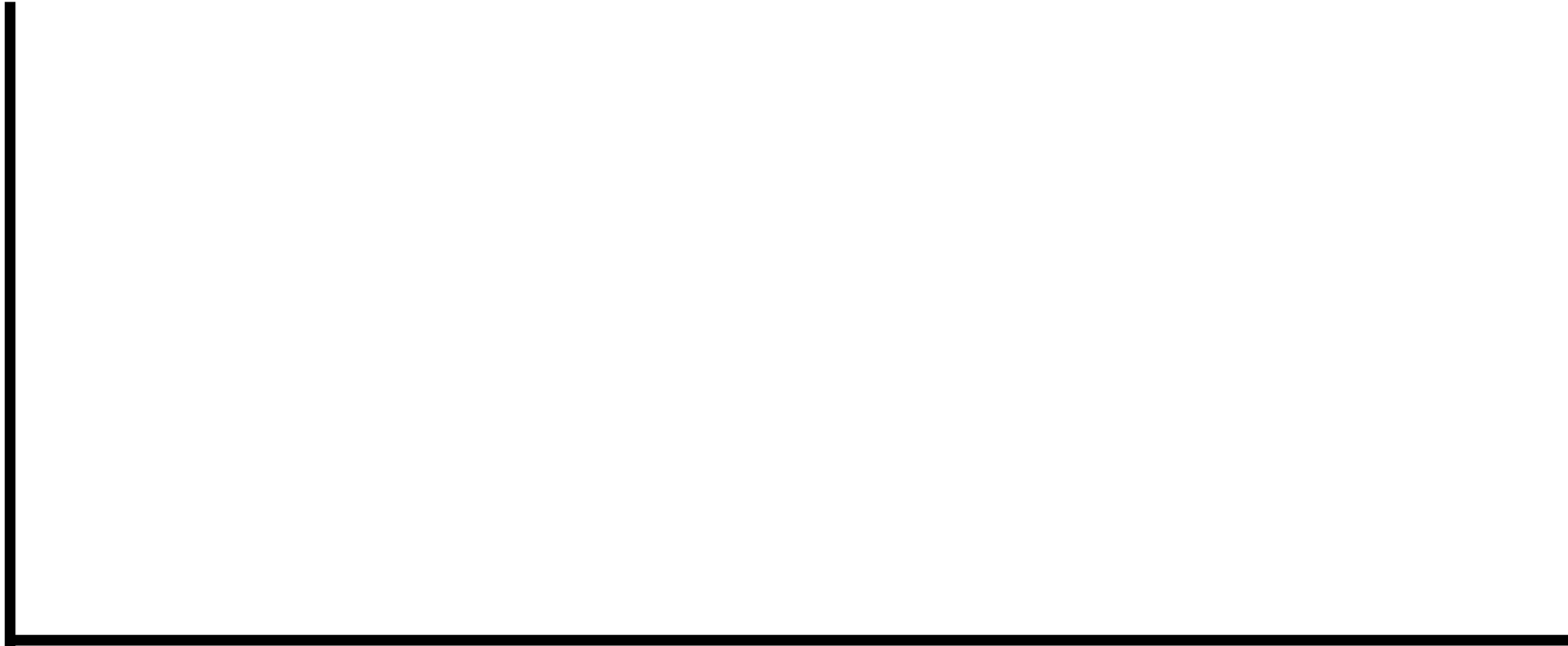
$$\sum U = 0$$

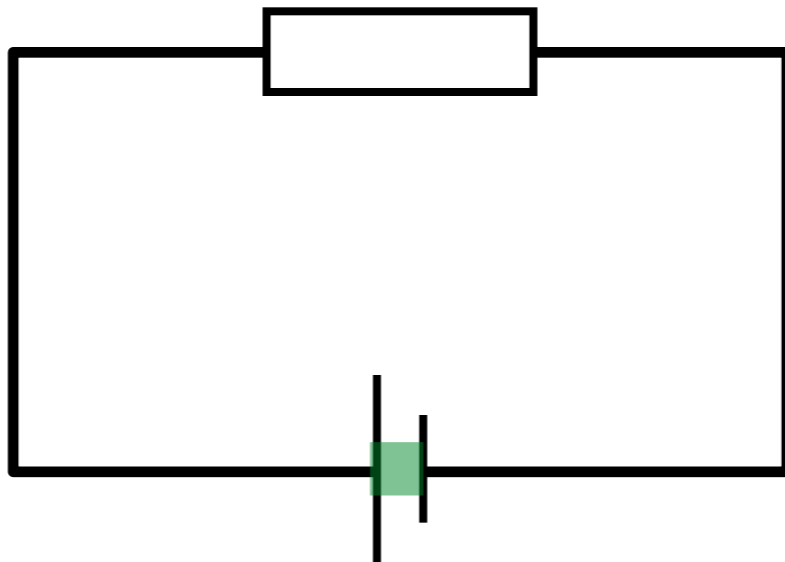
in een kring





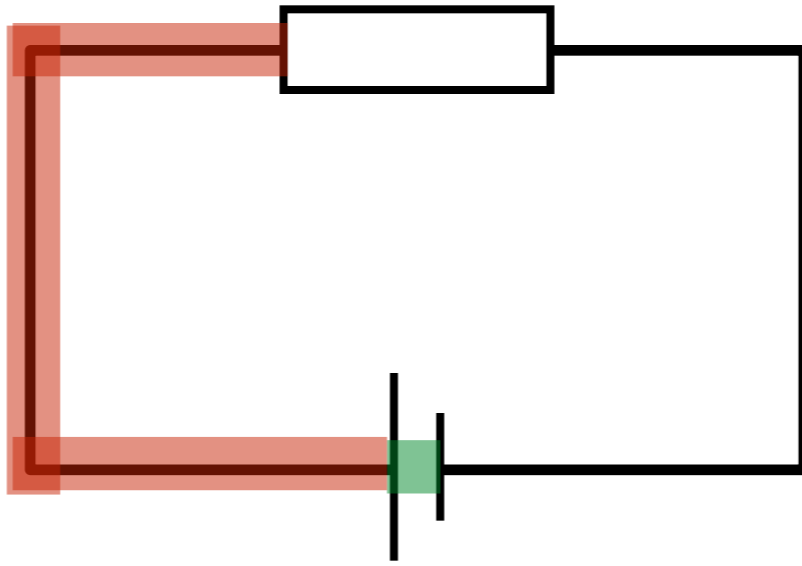
U (V)

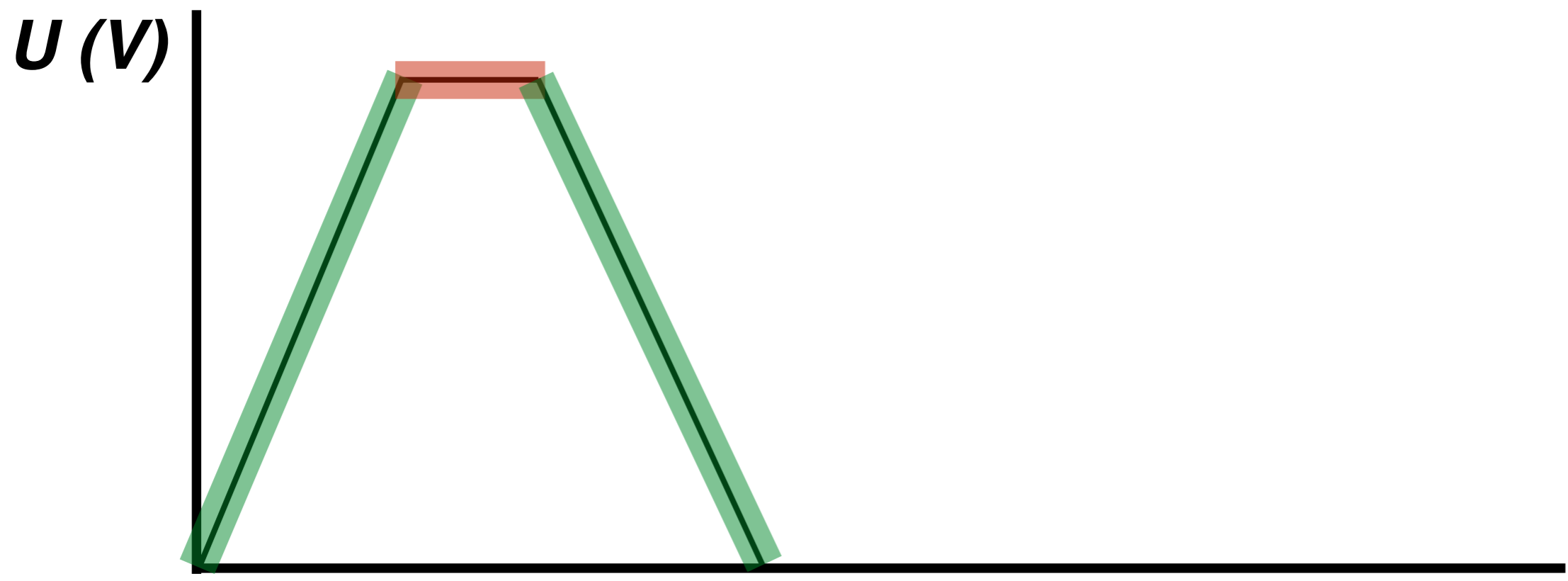
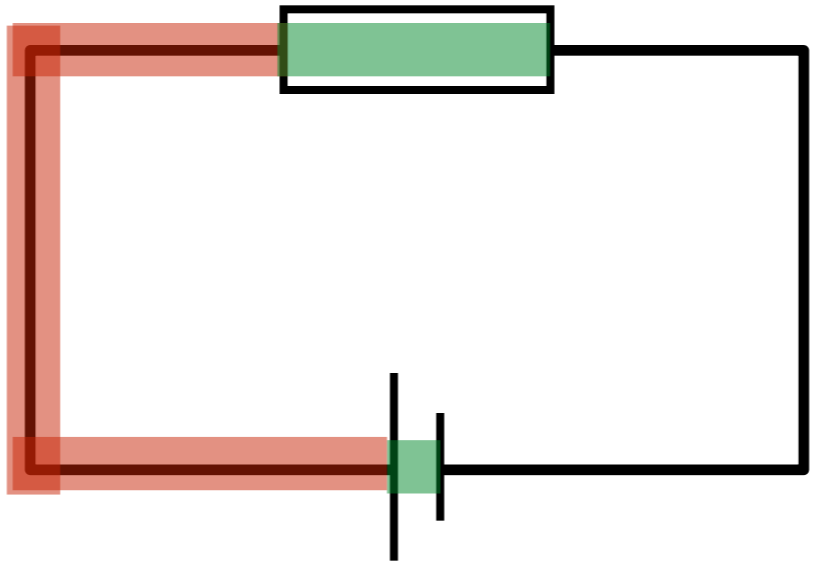


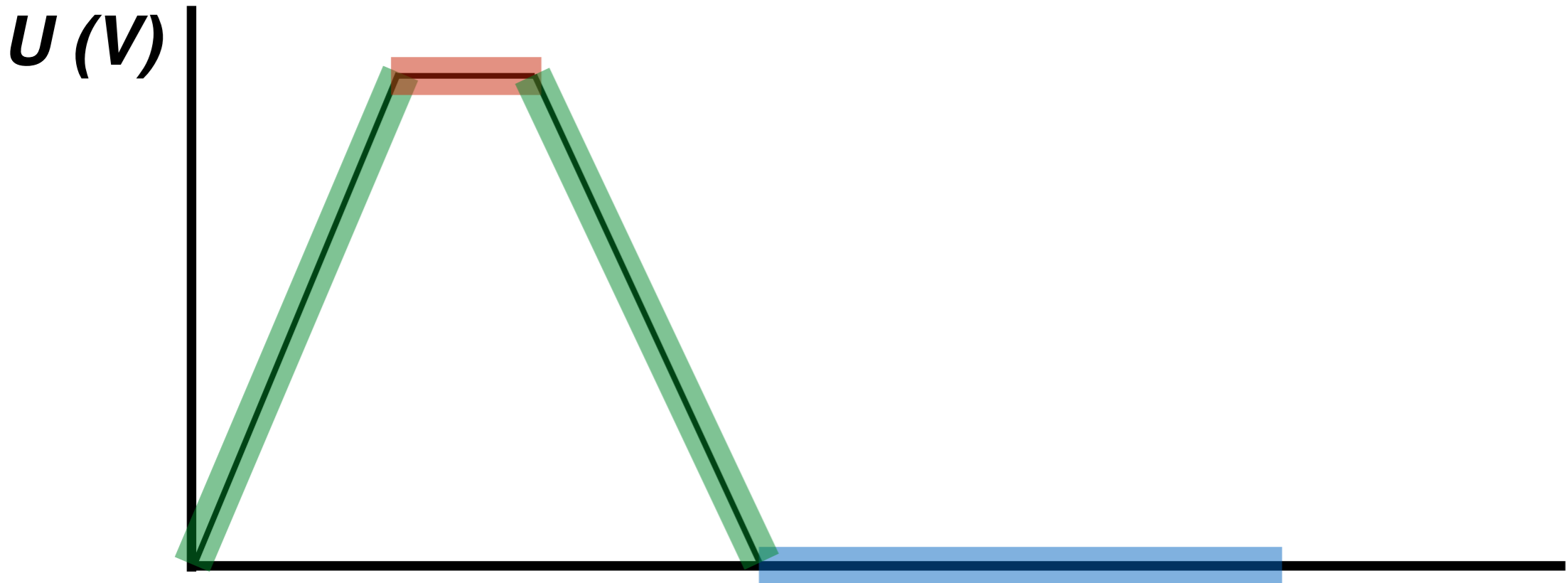
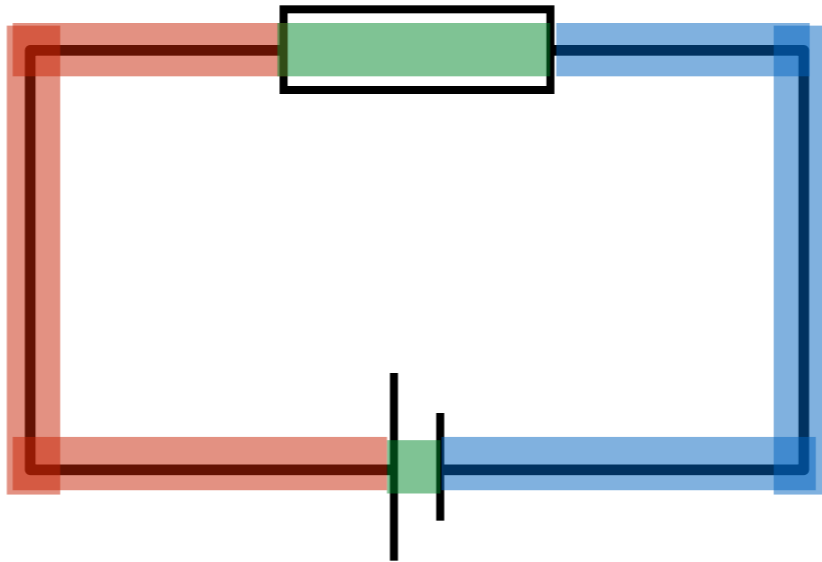


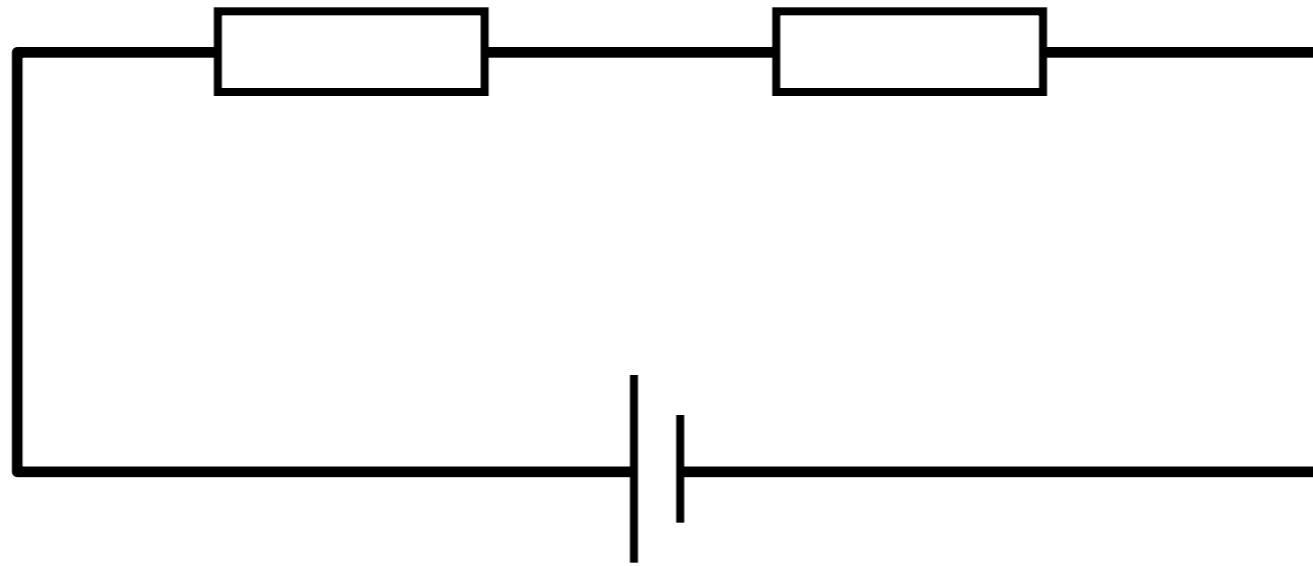
U (V)



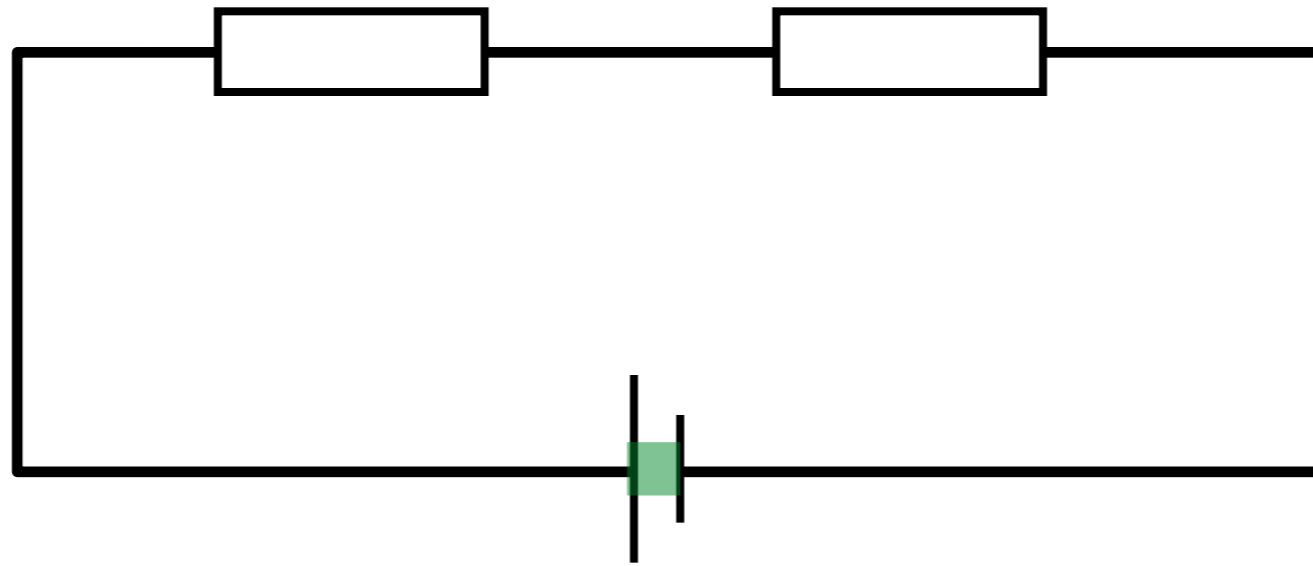






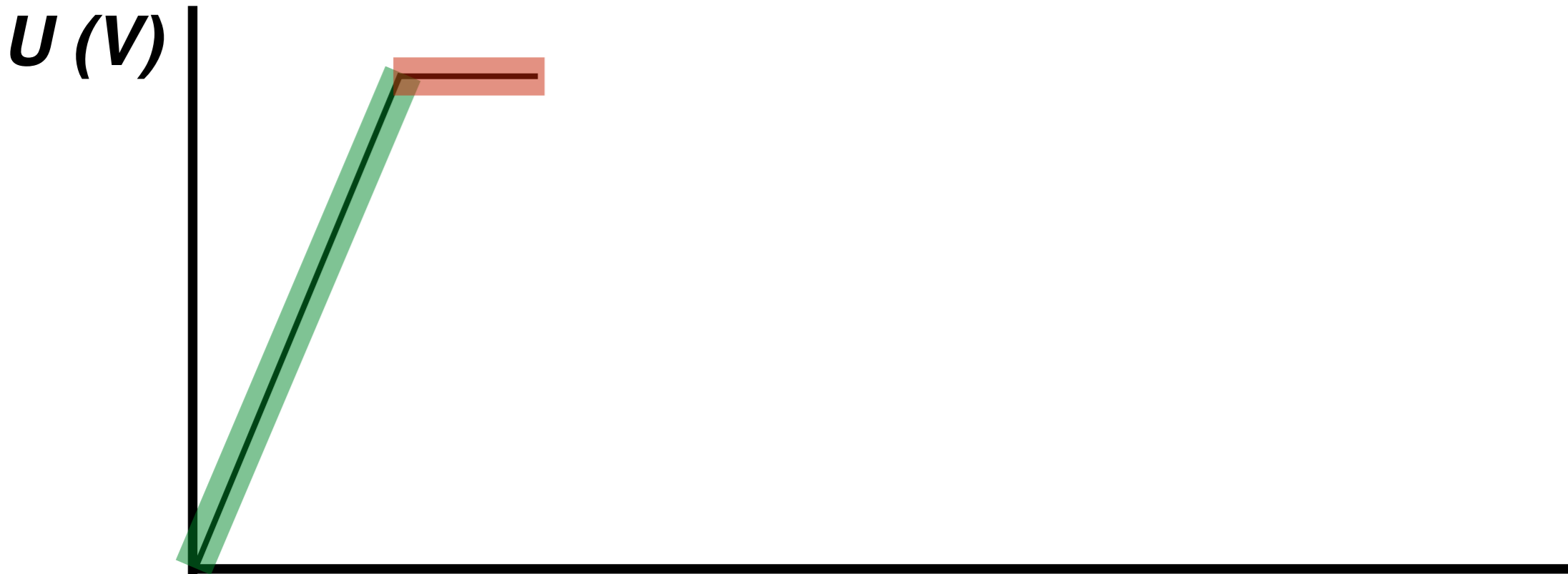
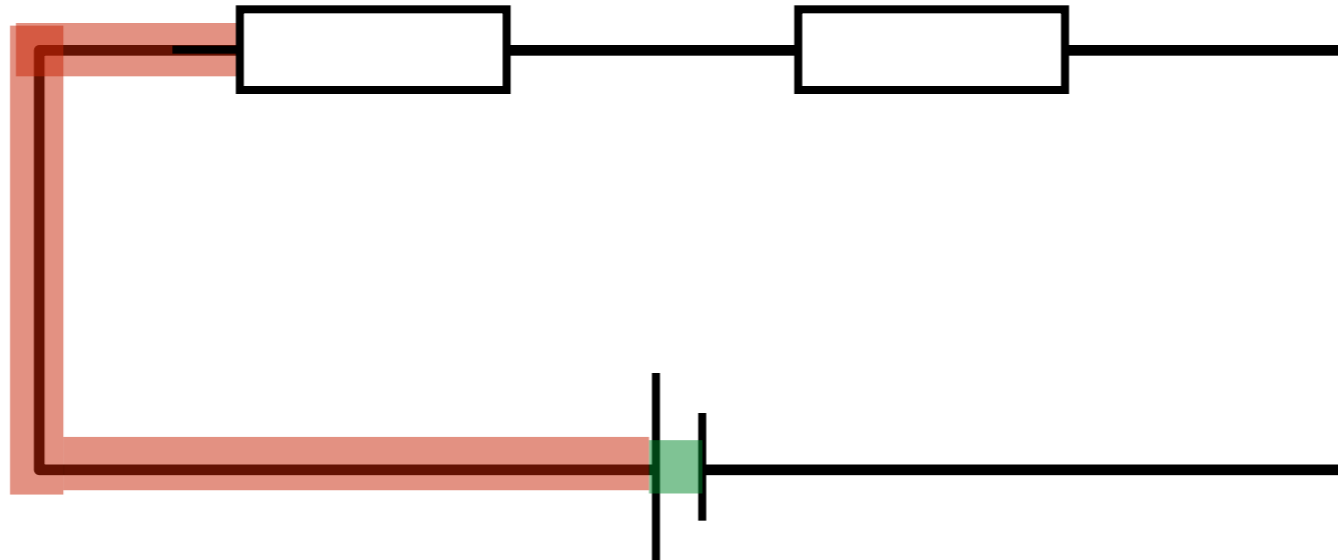


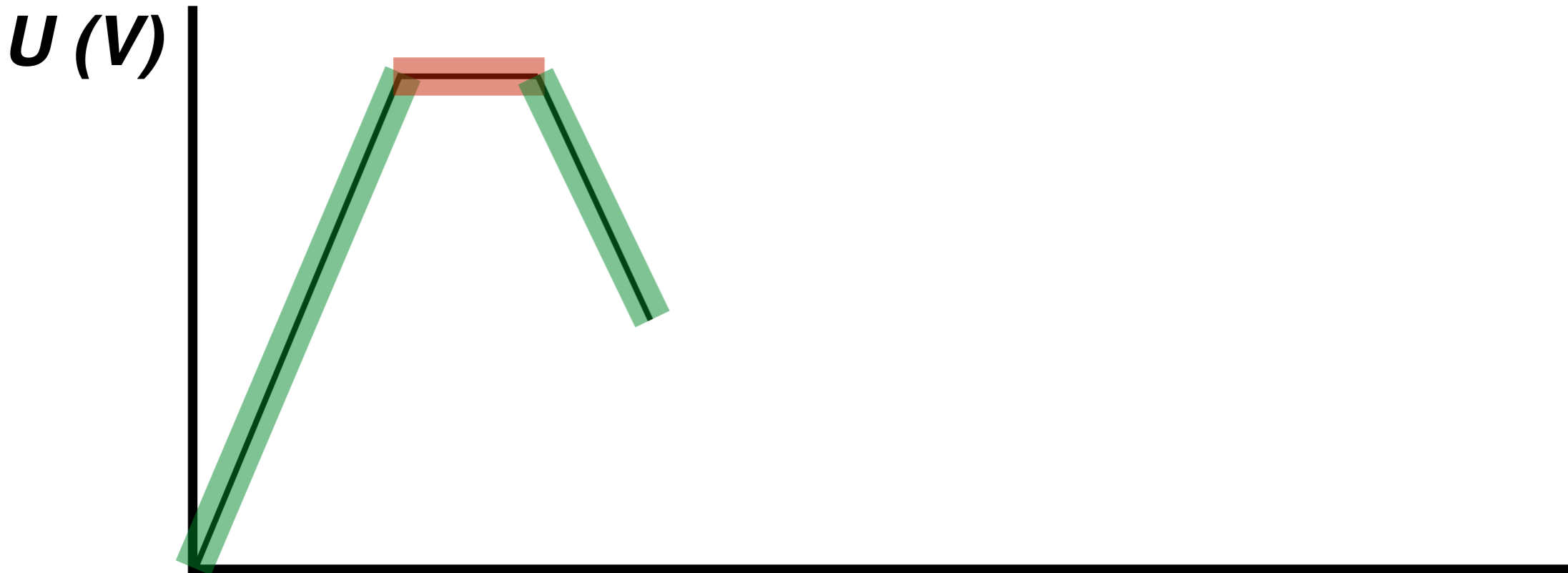
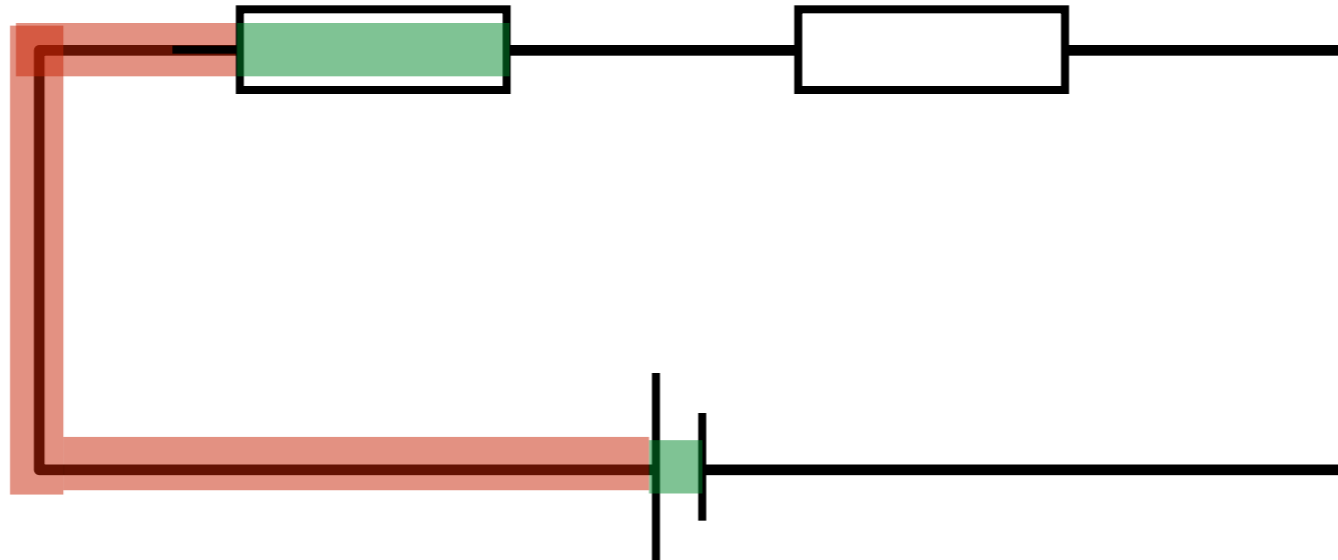
U (V)

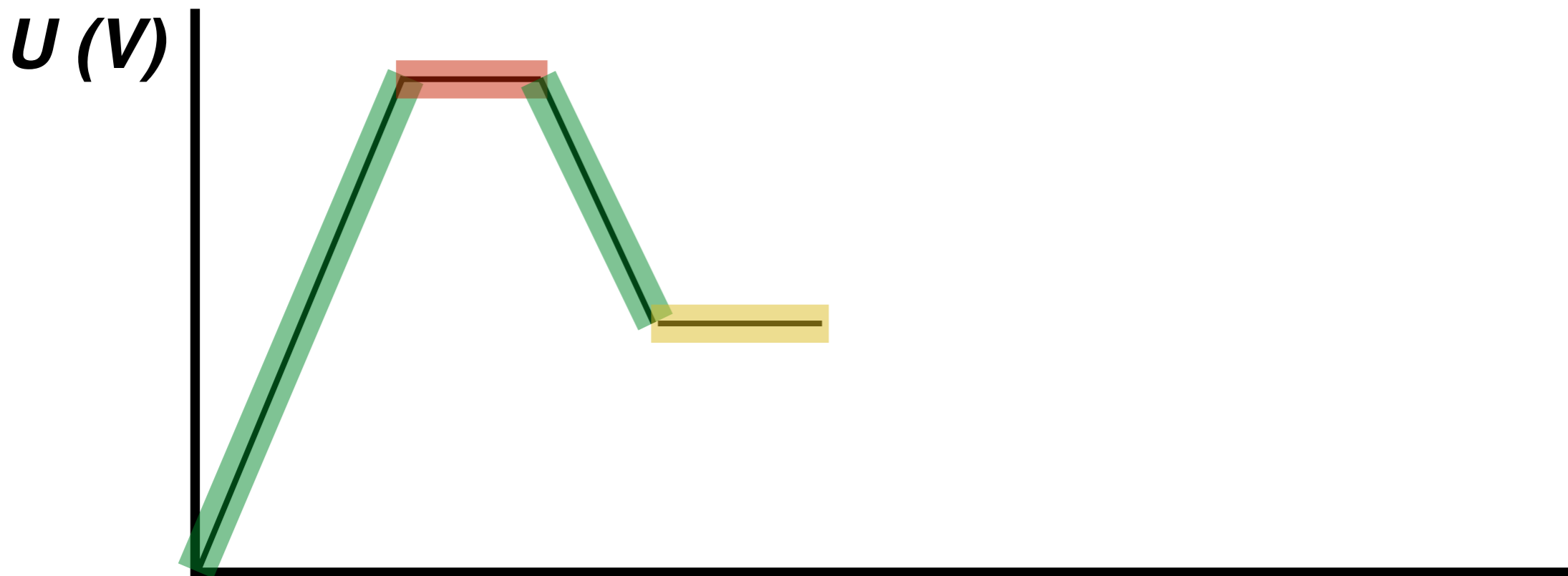
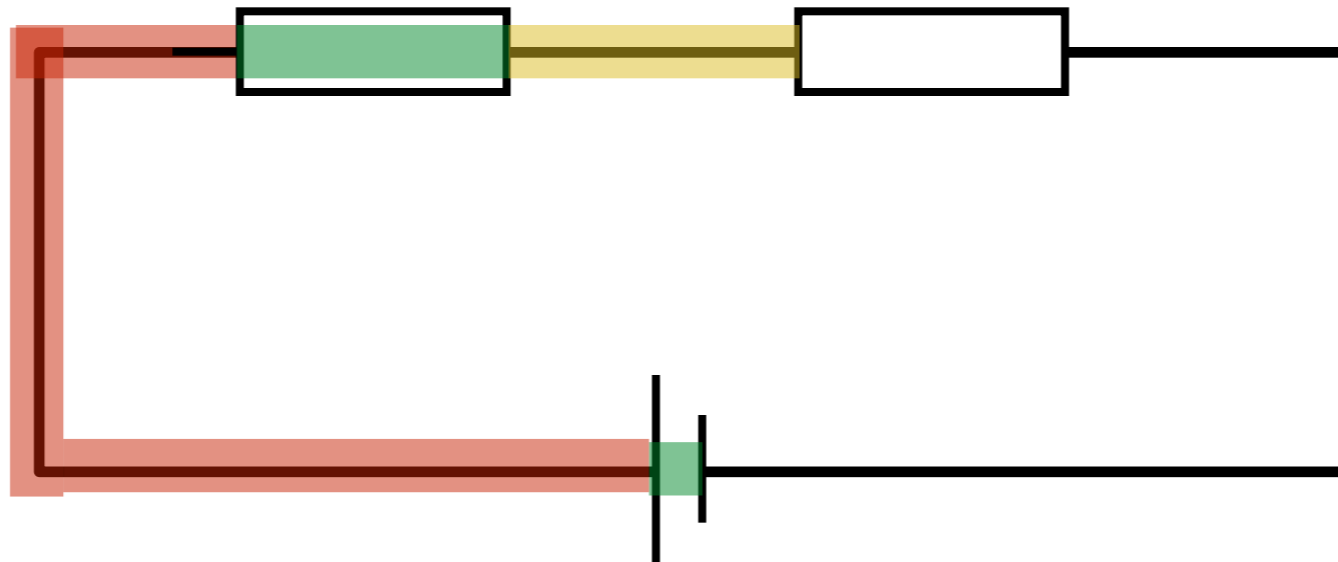


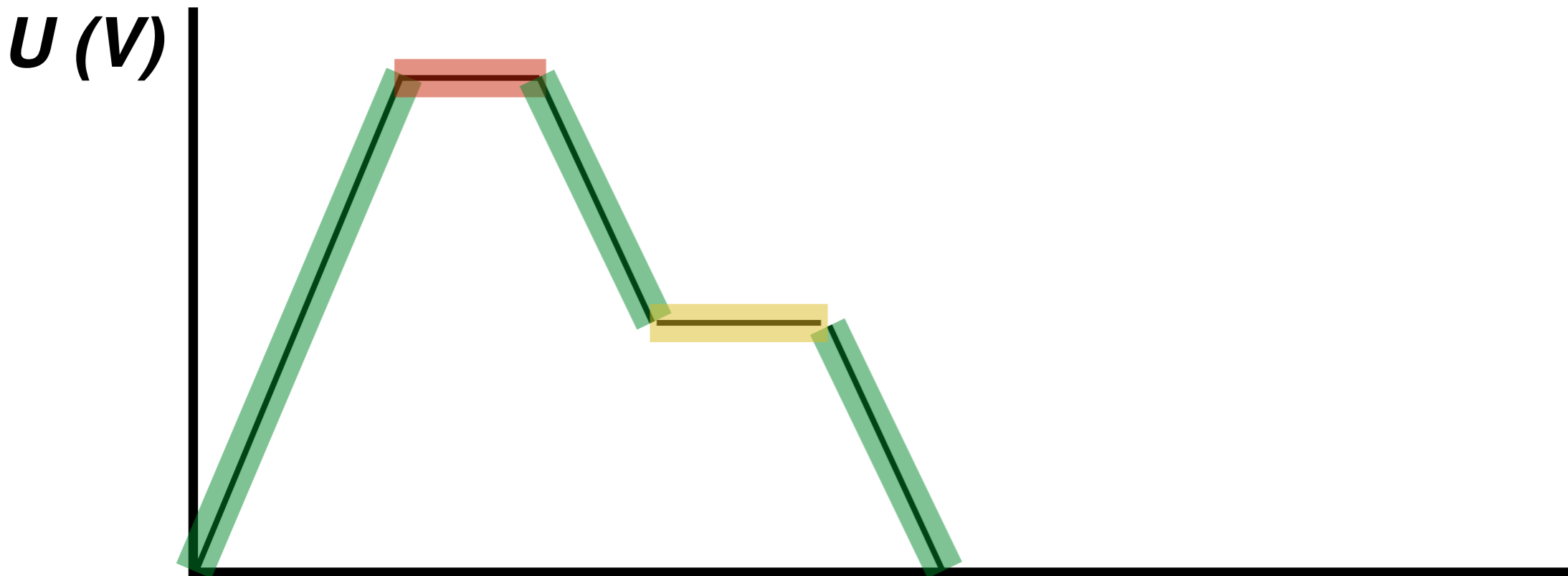
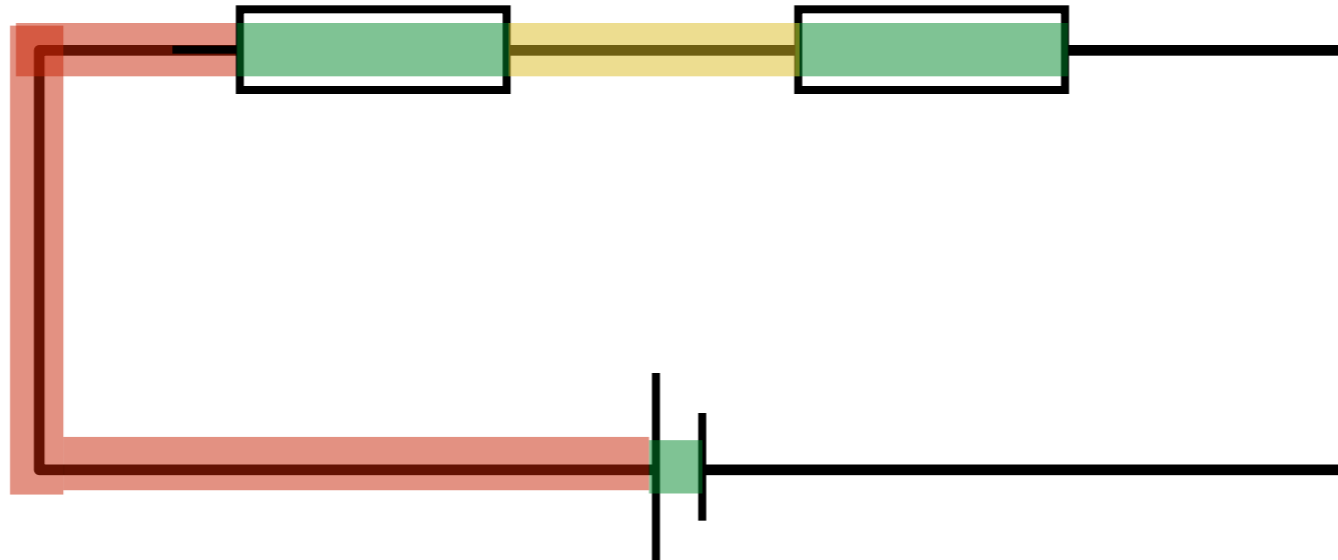
U (V)

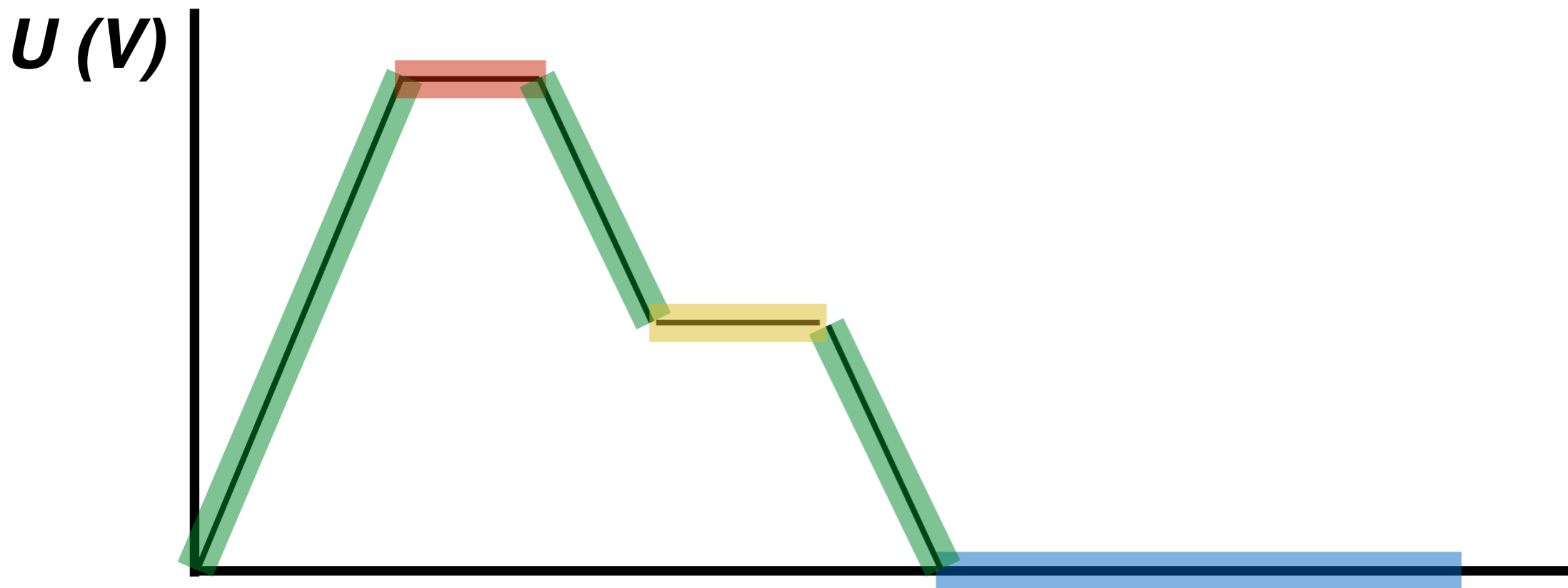
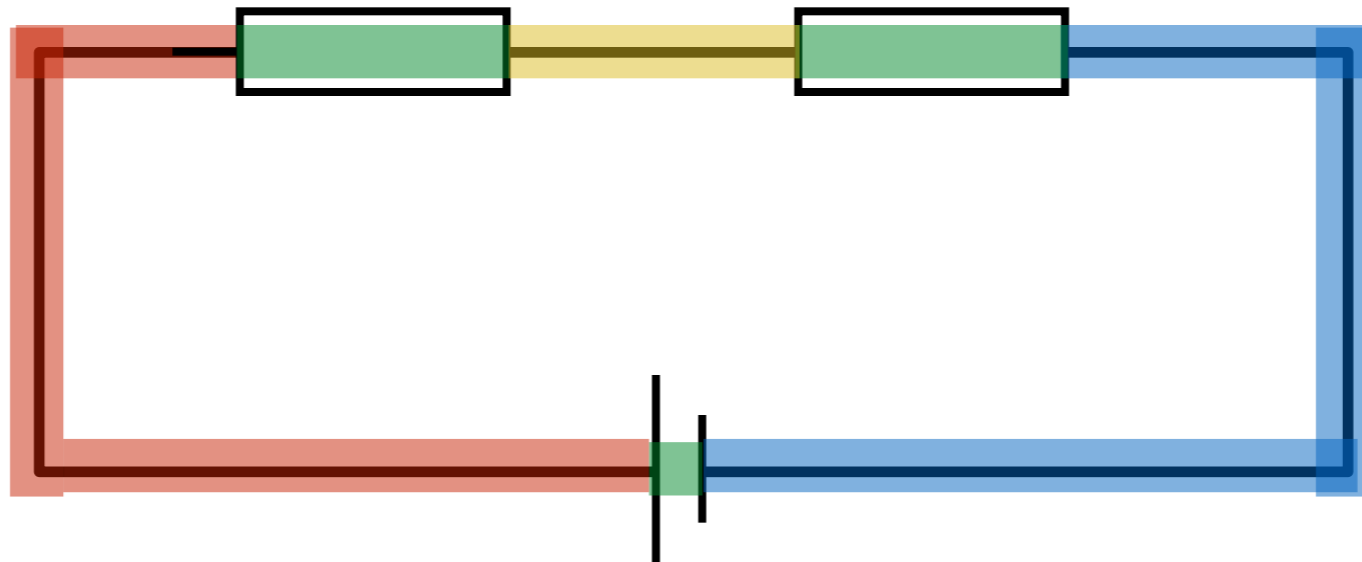


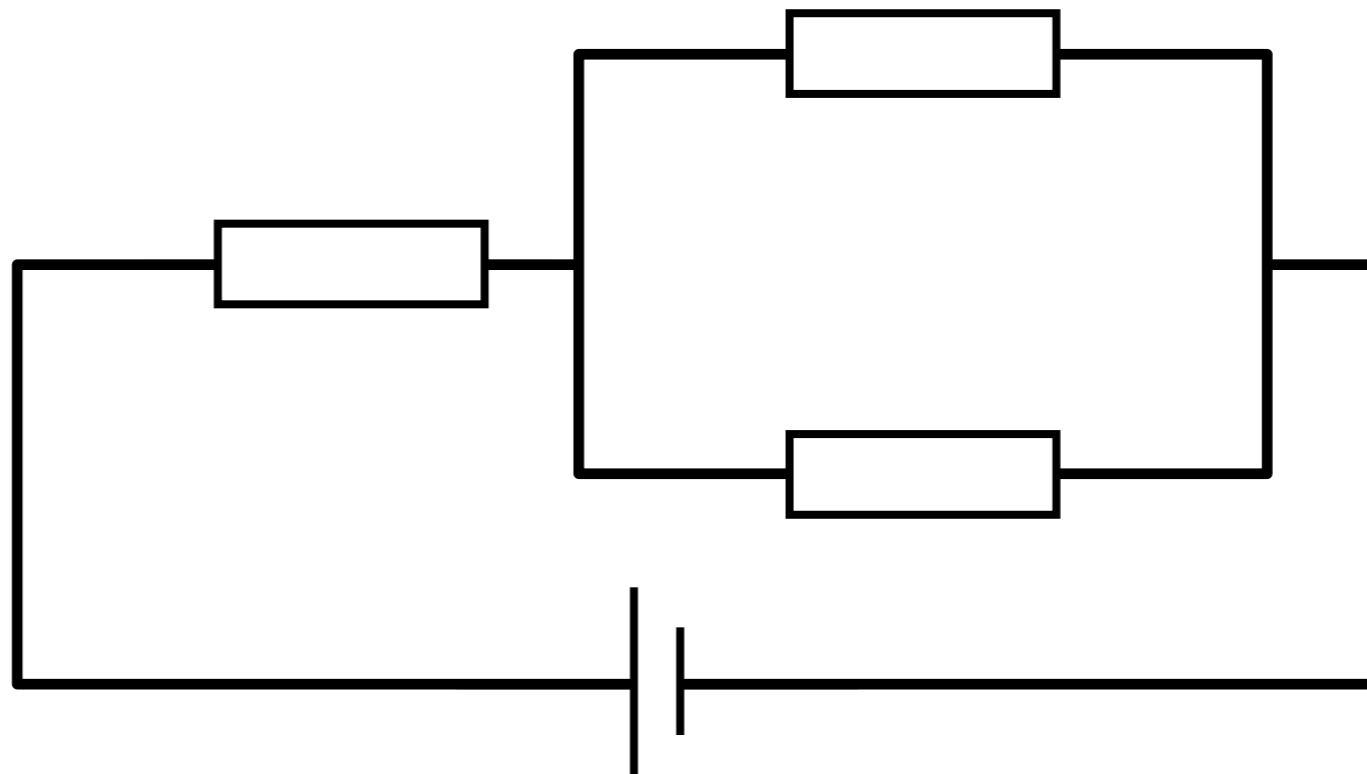






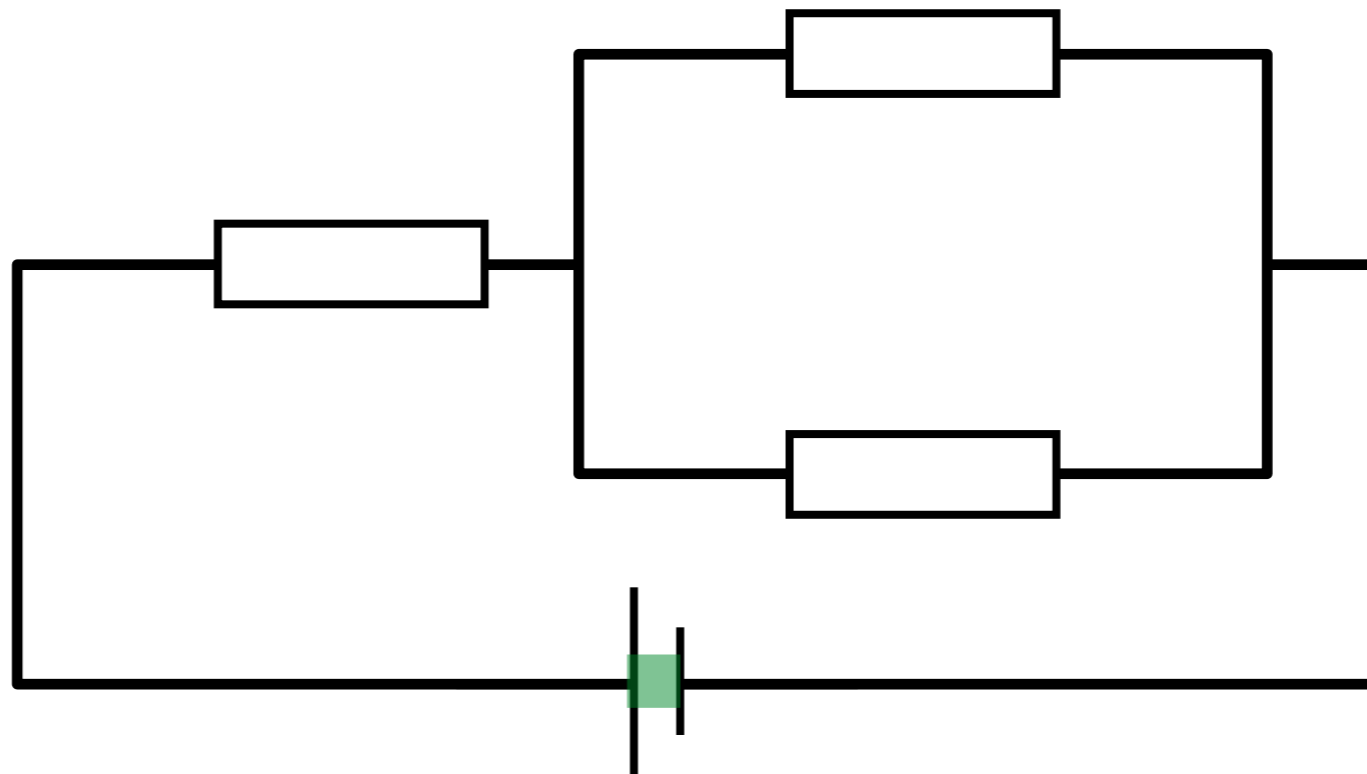






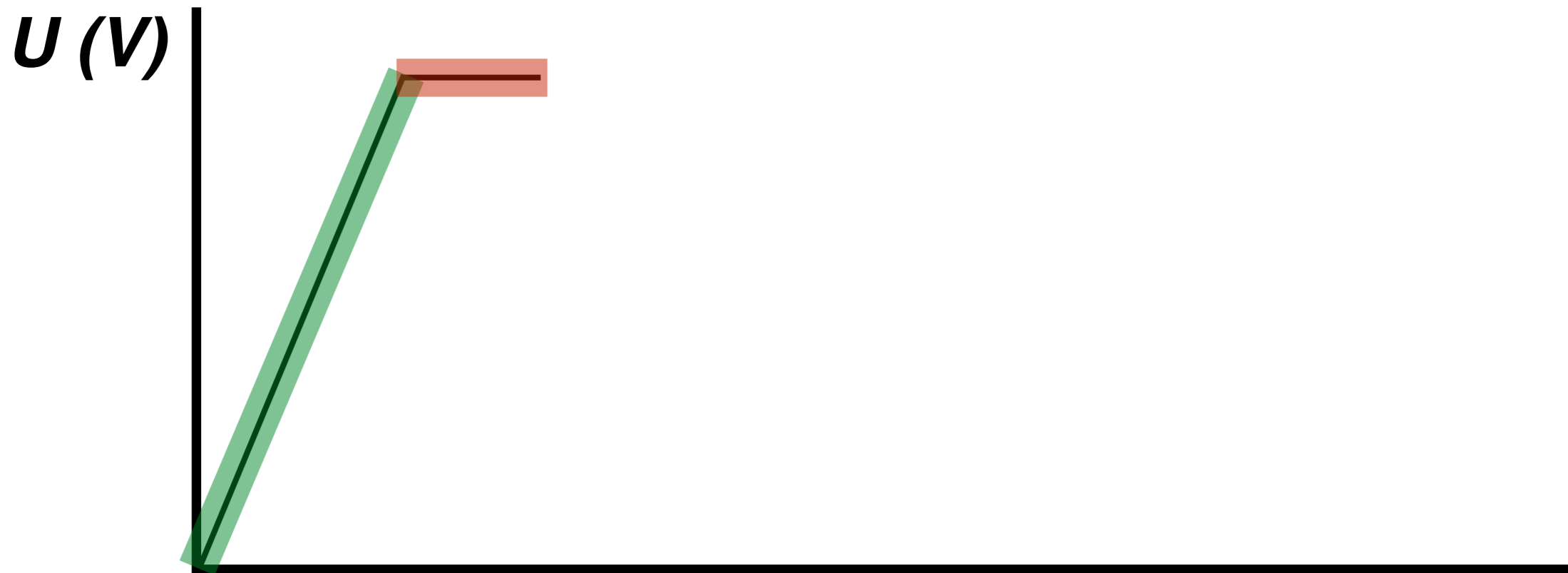
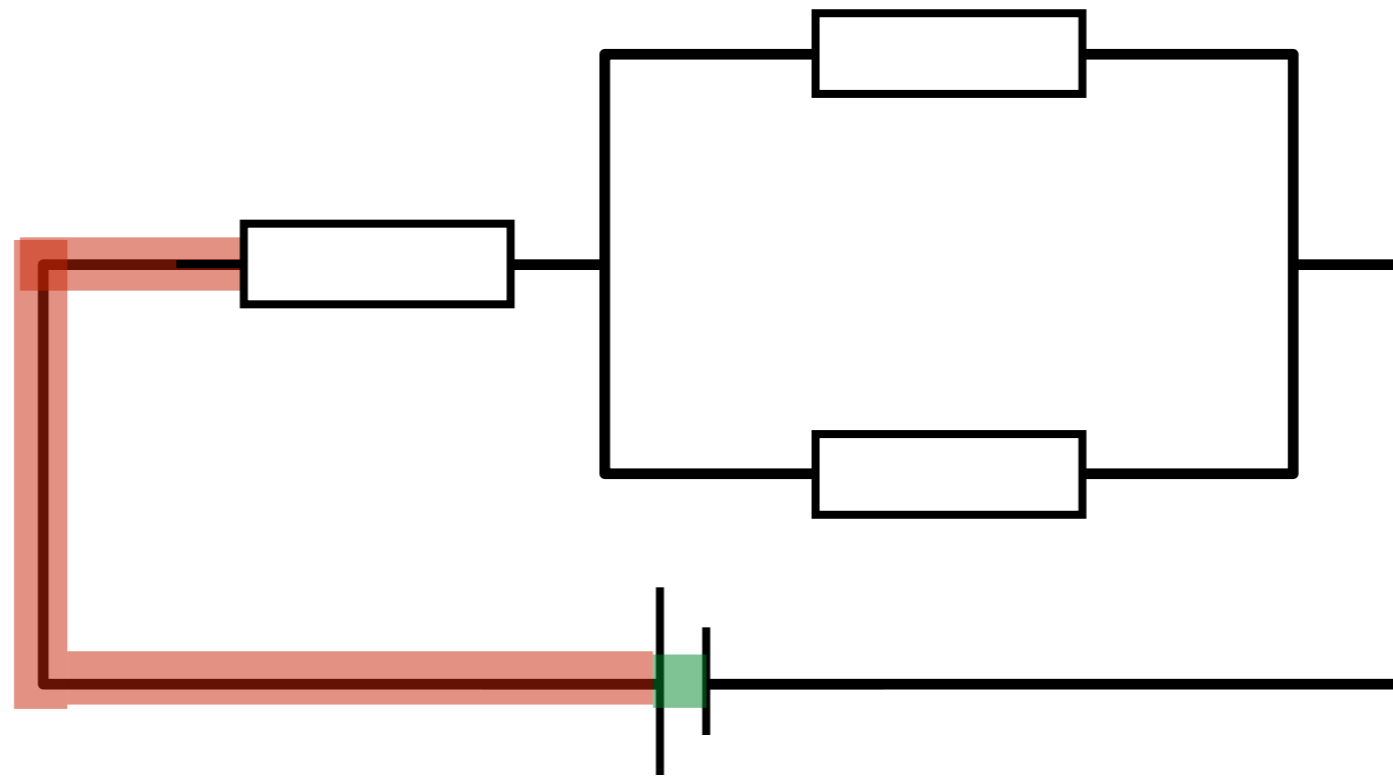
U (V)

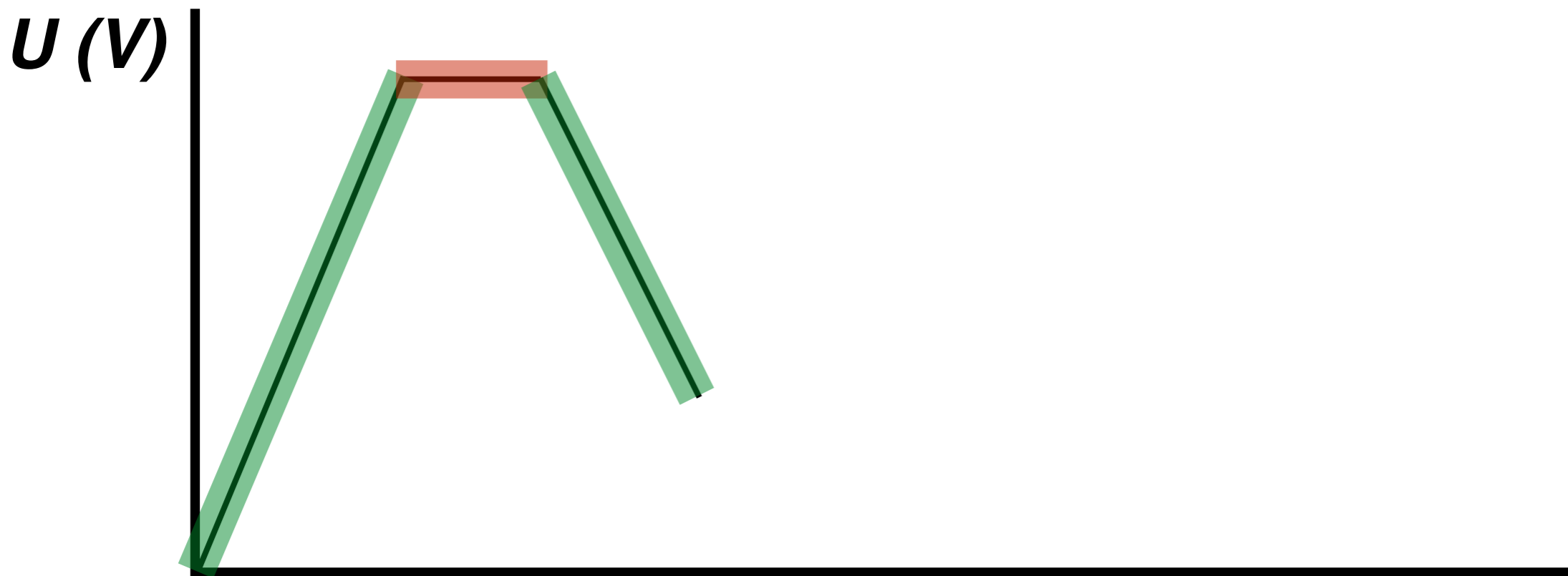
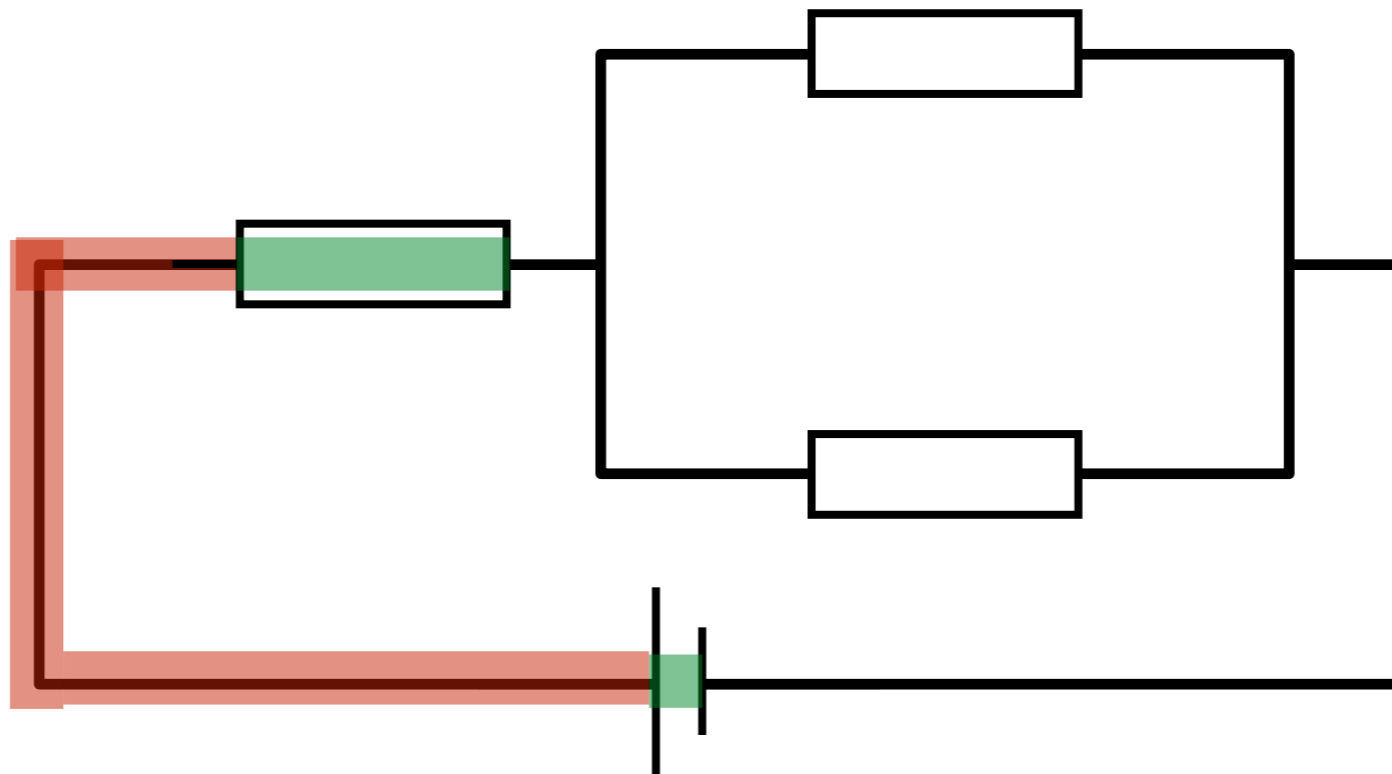


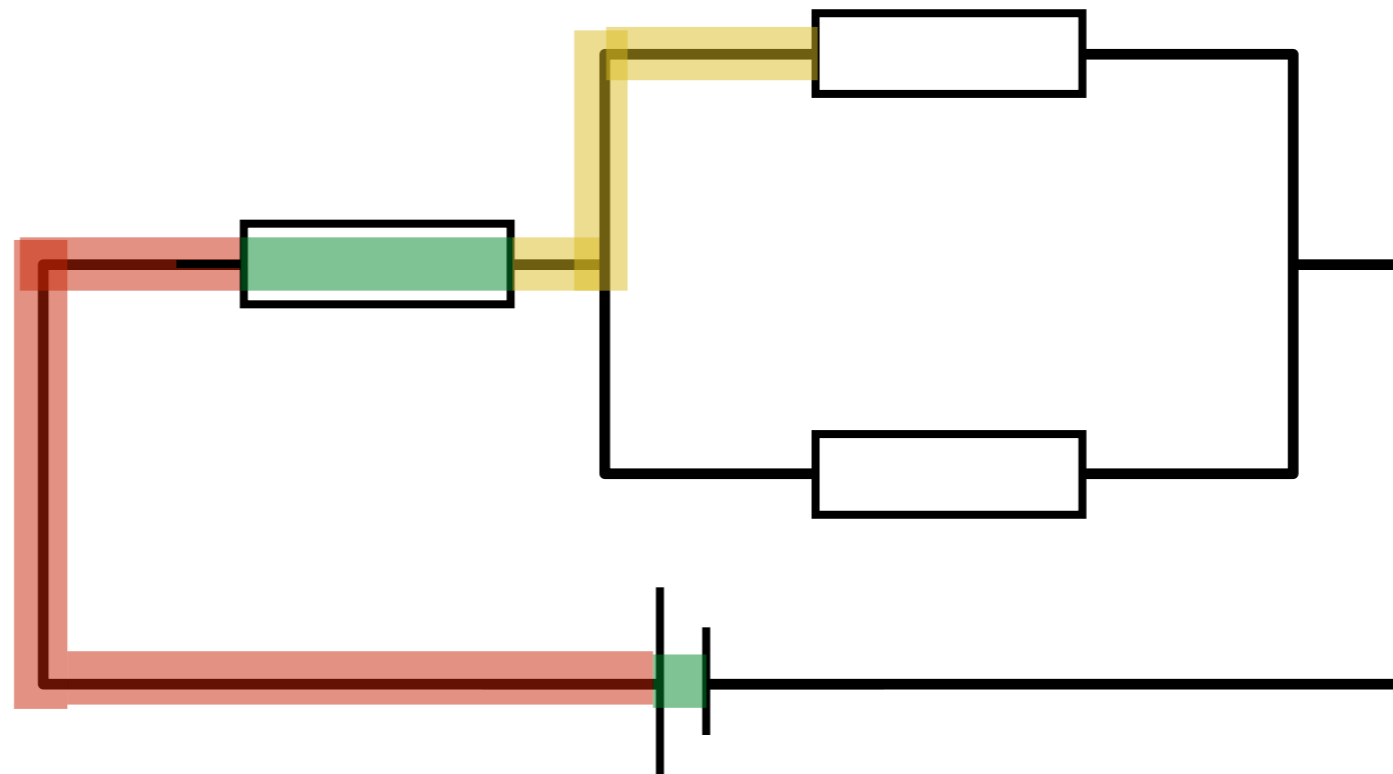


U (V)

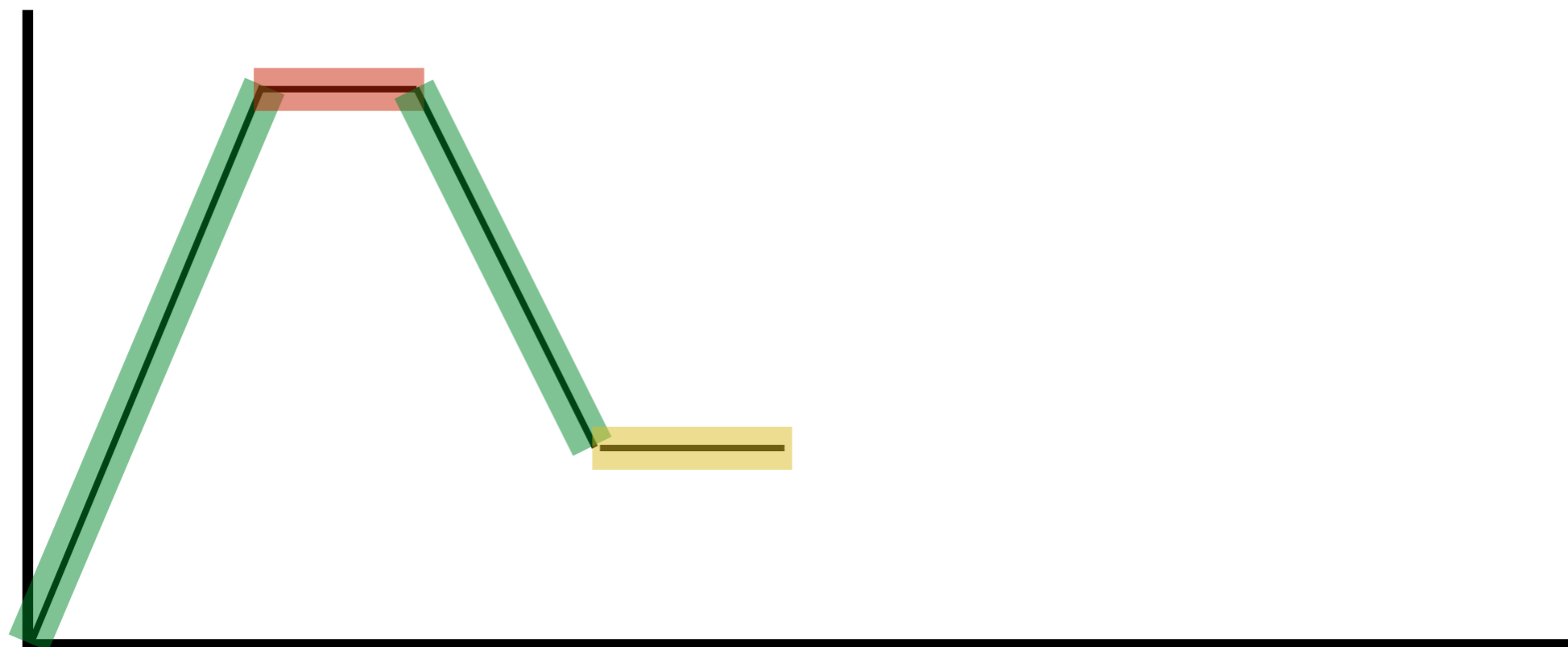


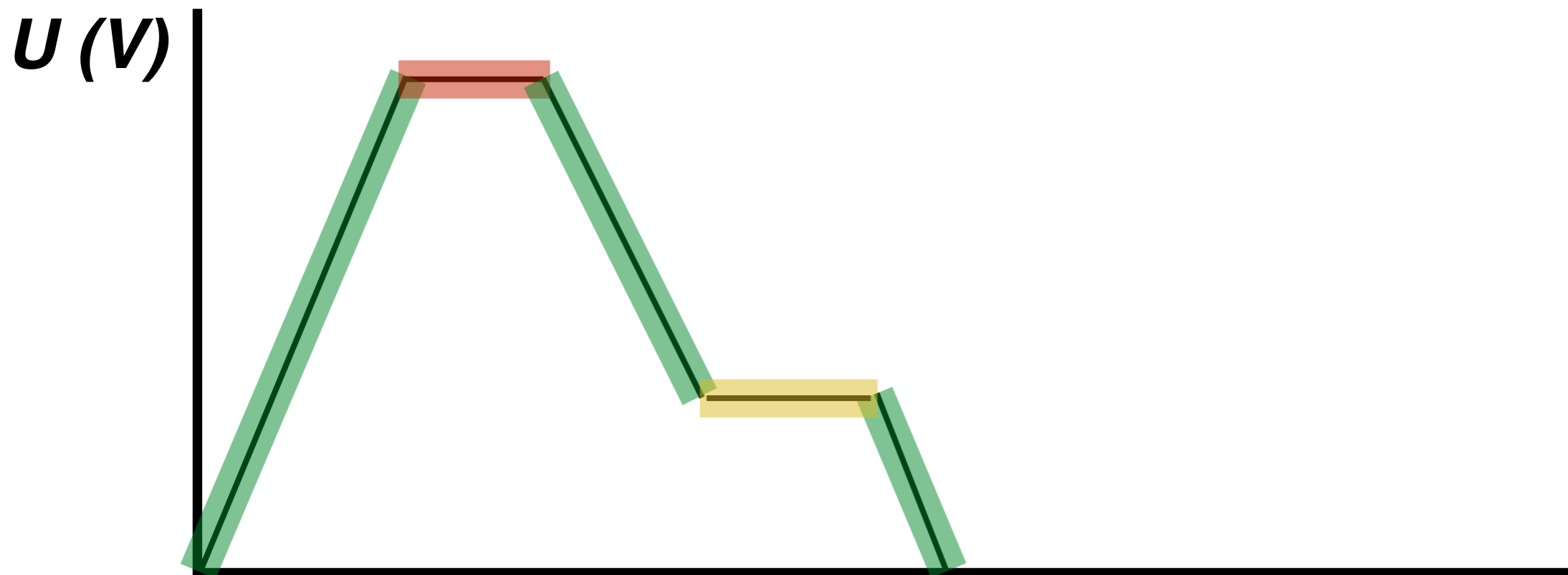
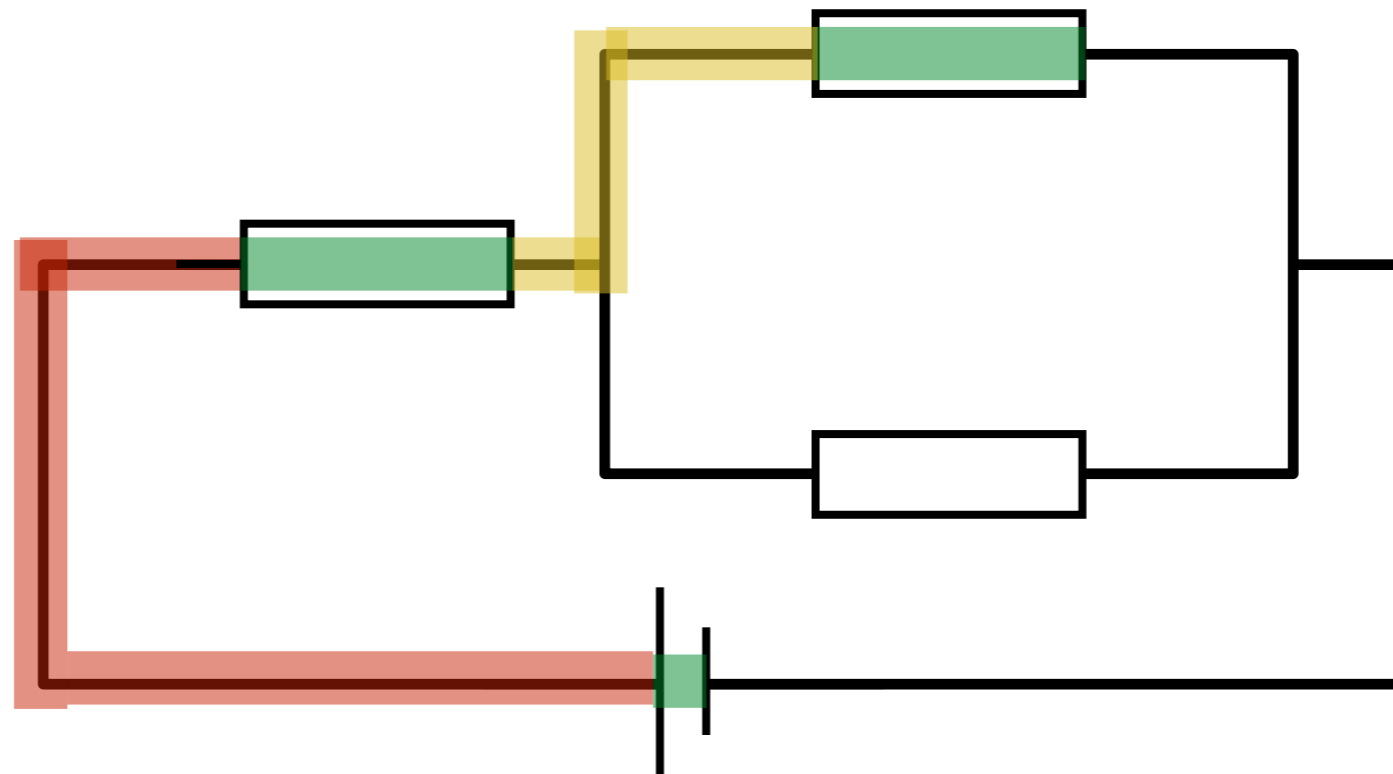


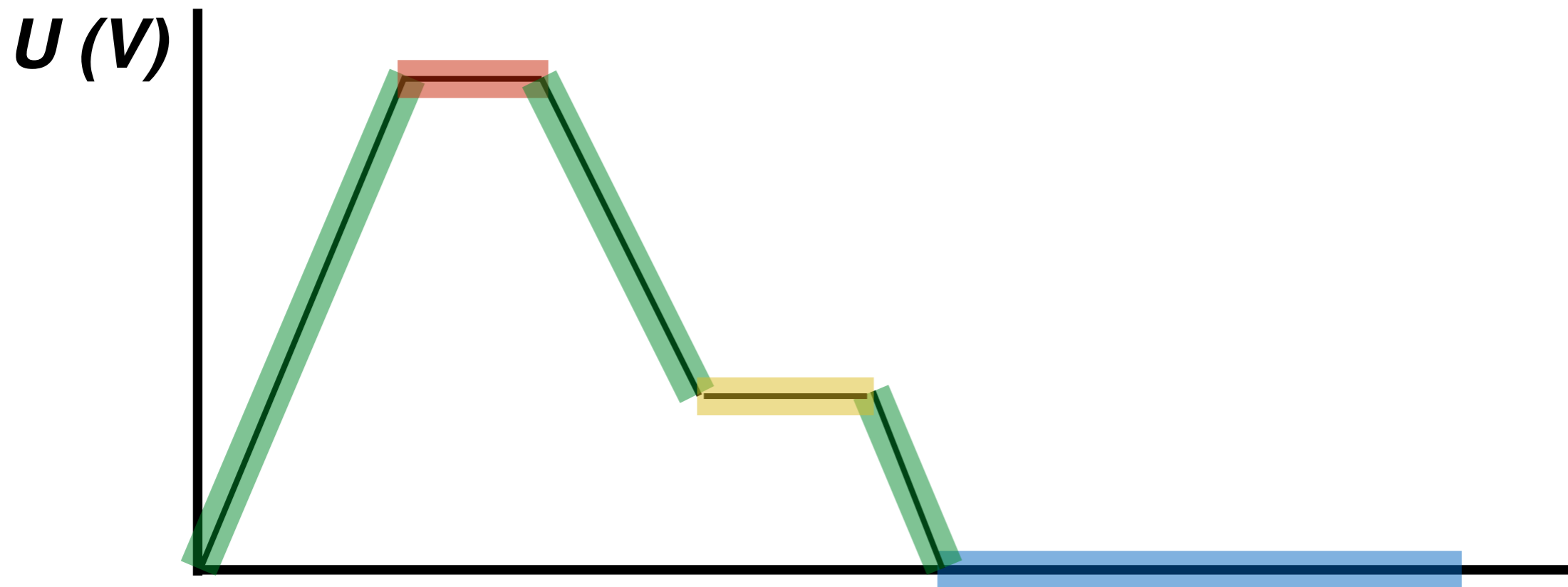
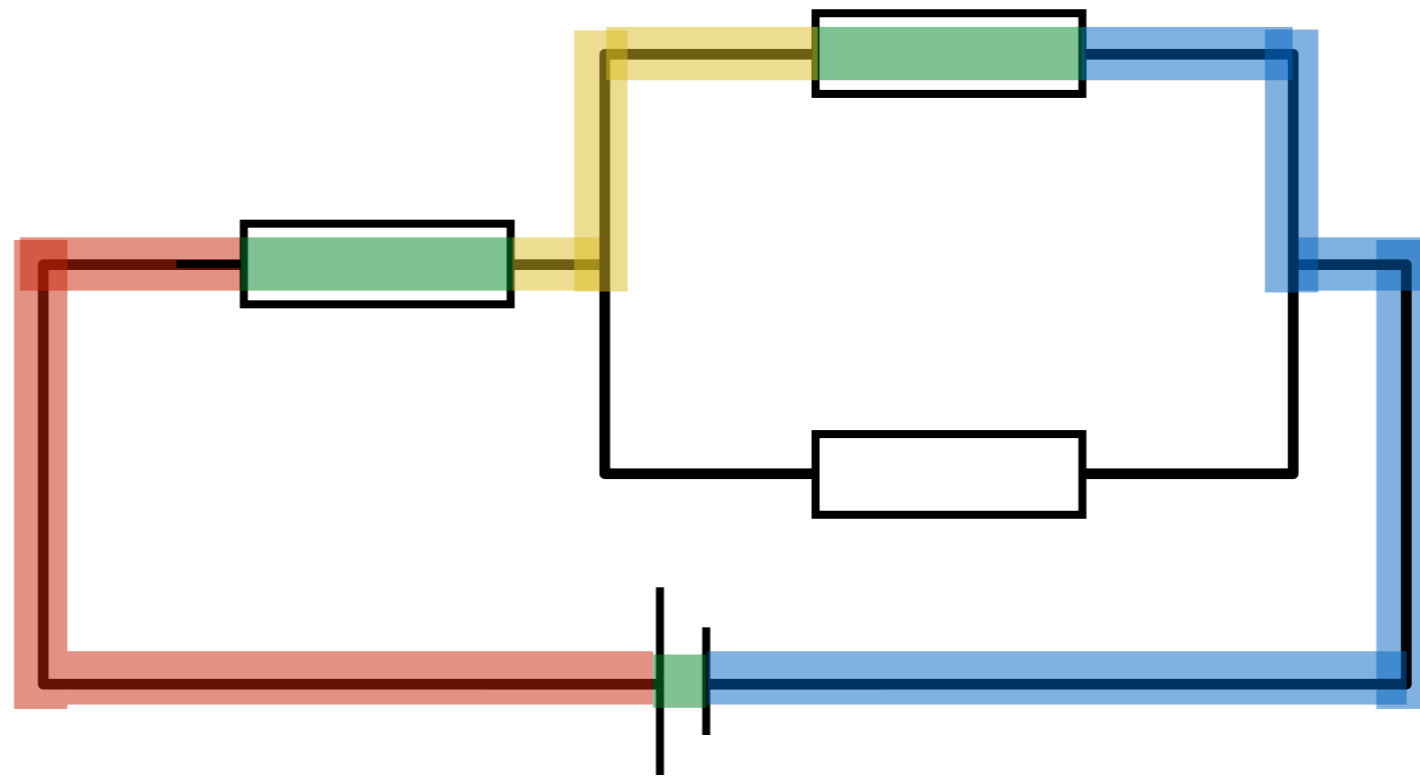


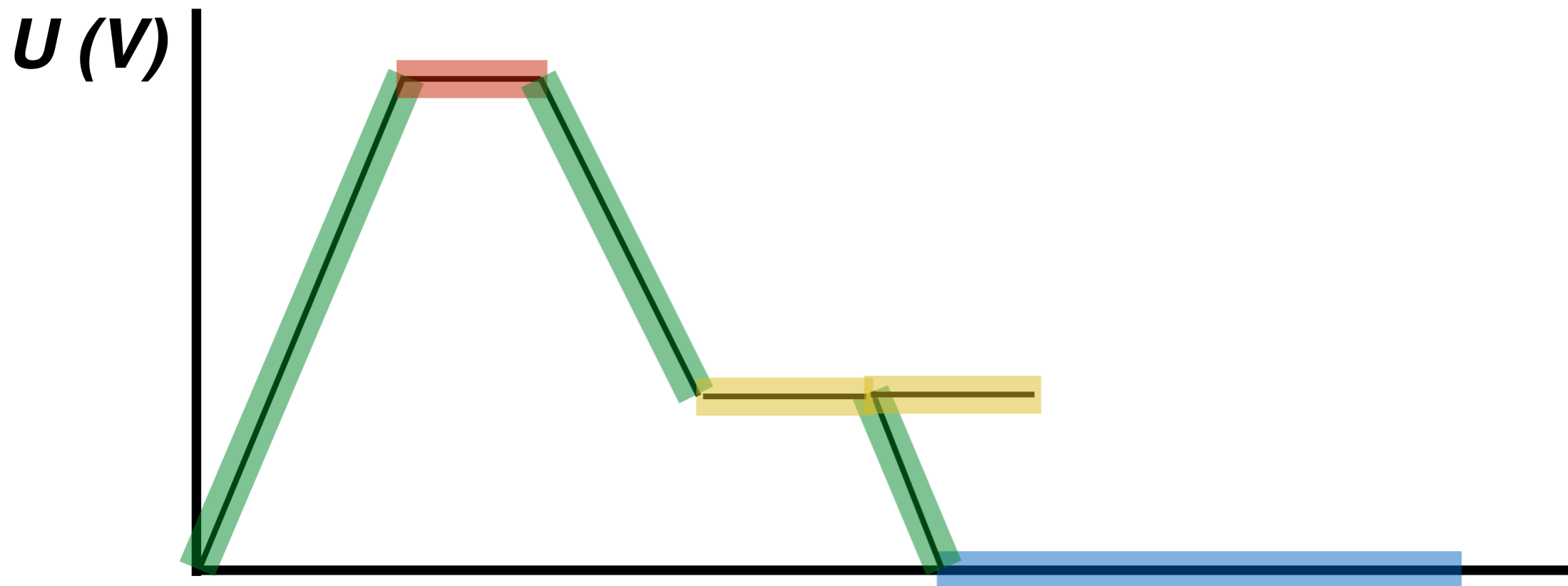
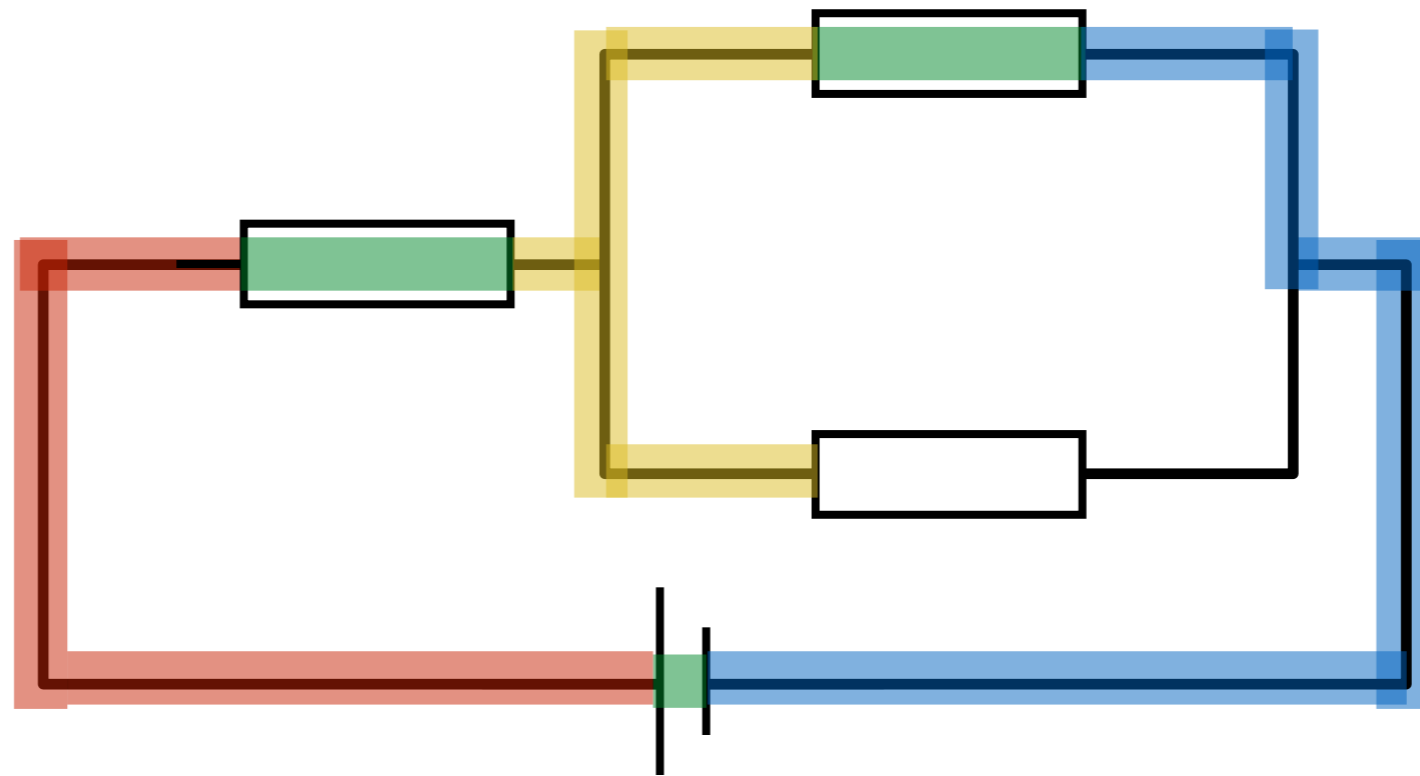


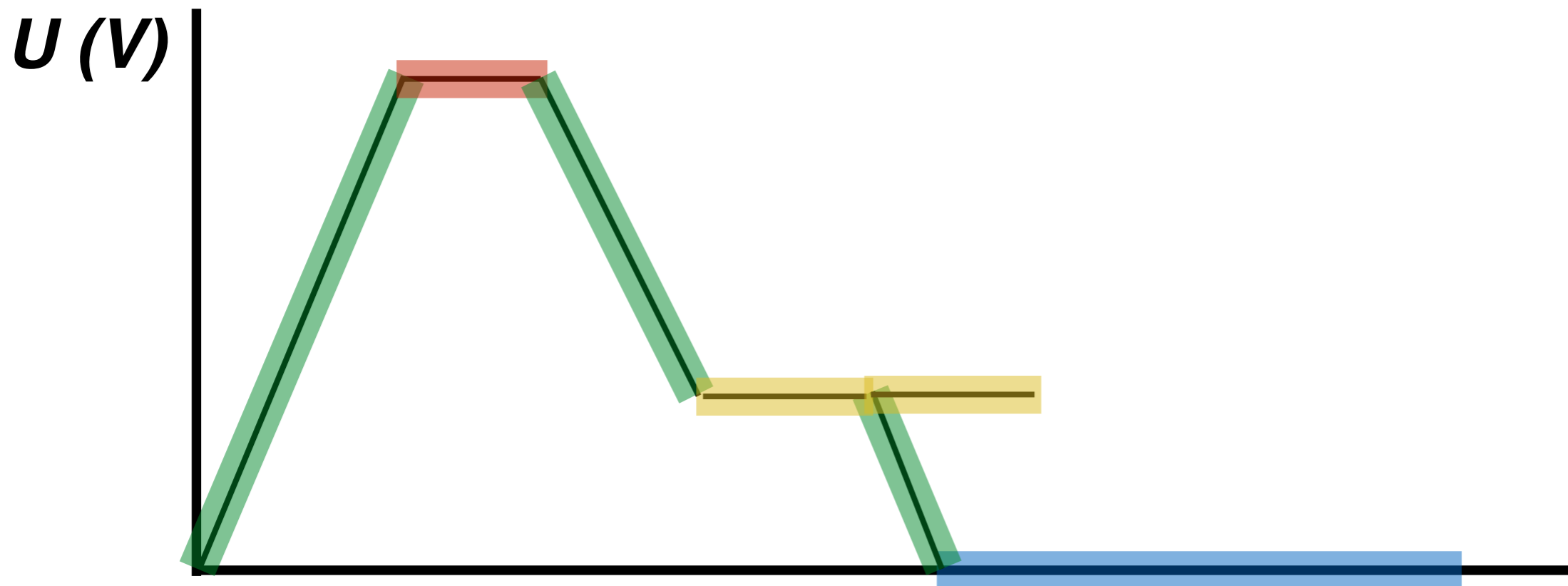
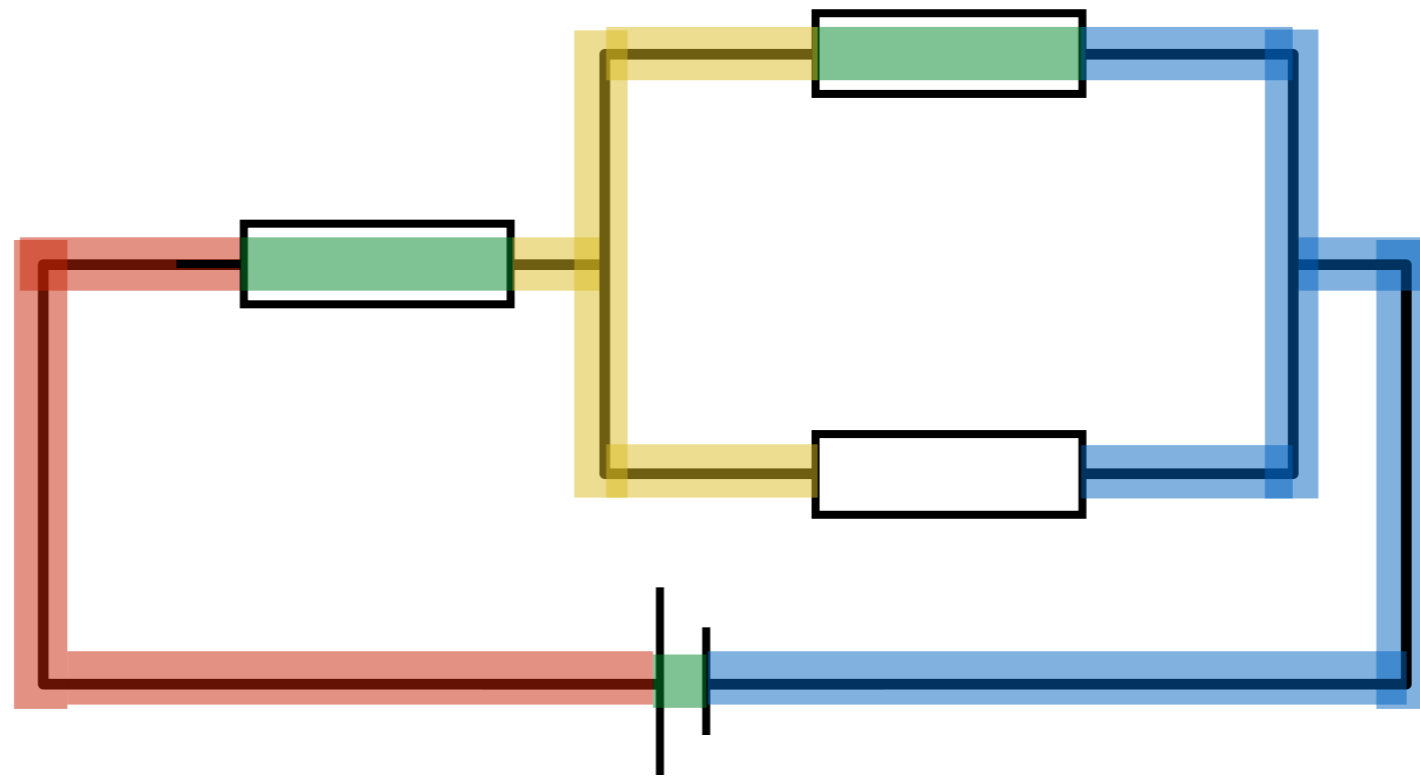
U (V)

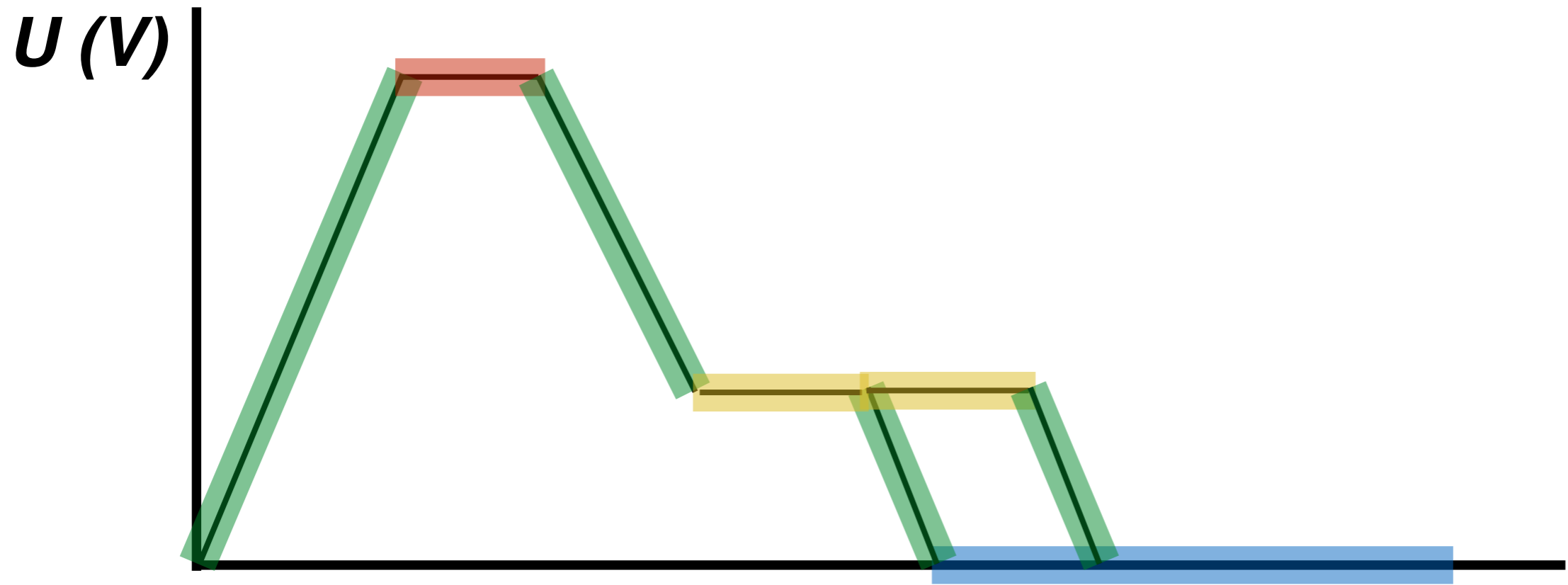
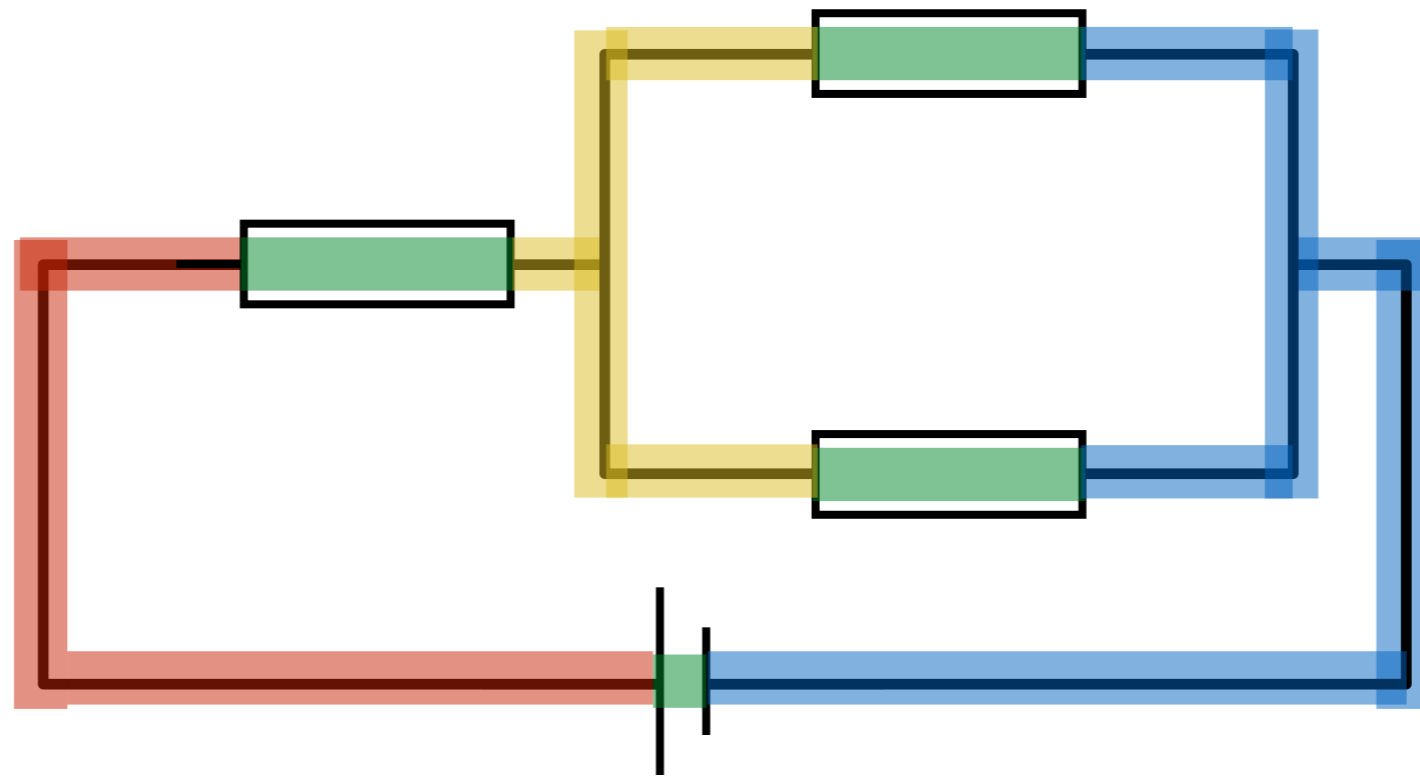


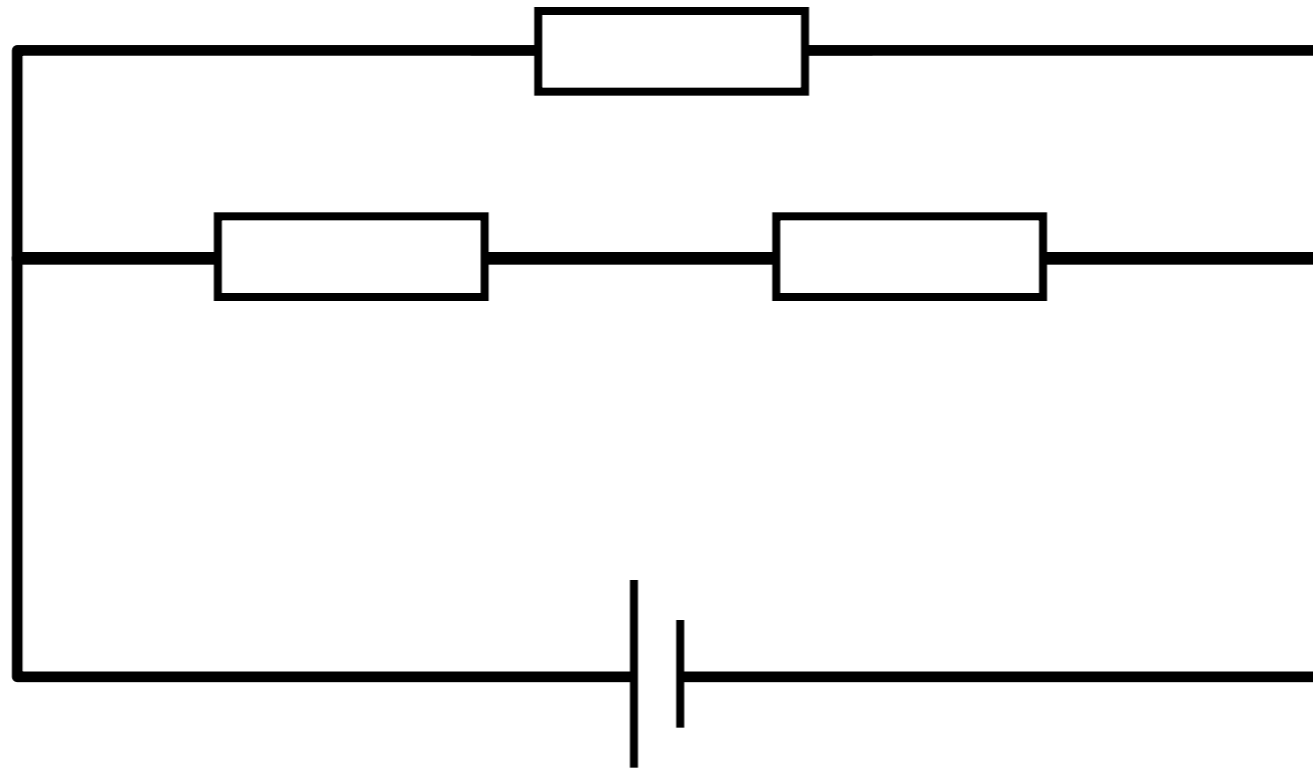




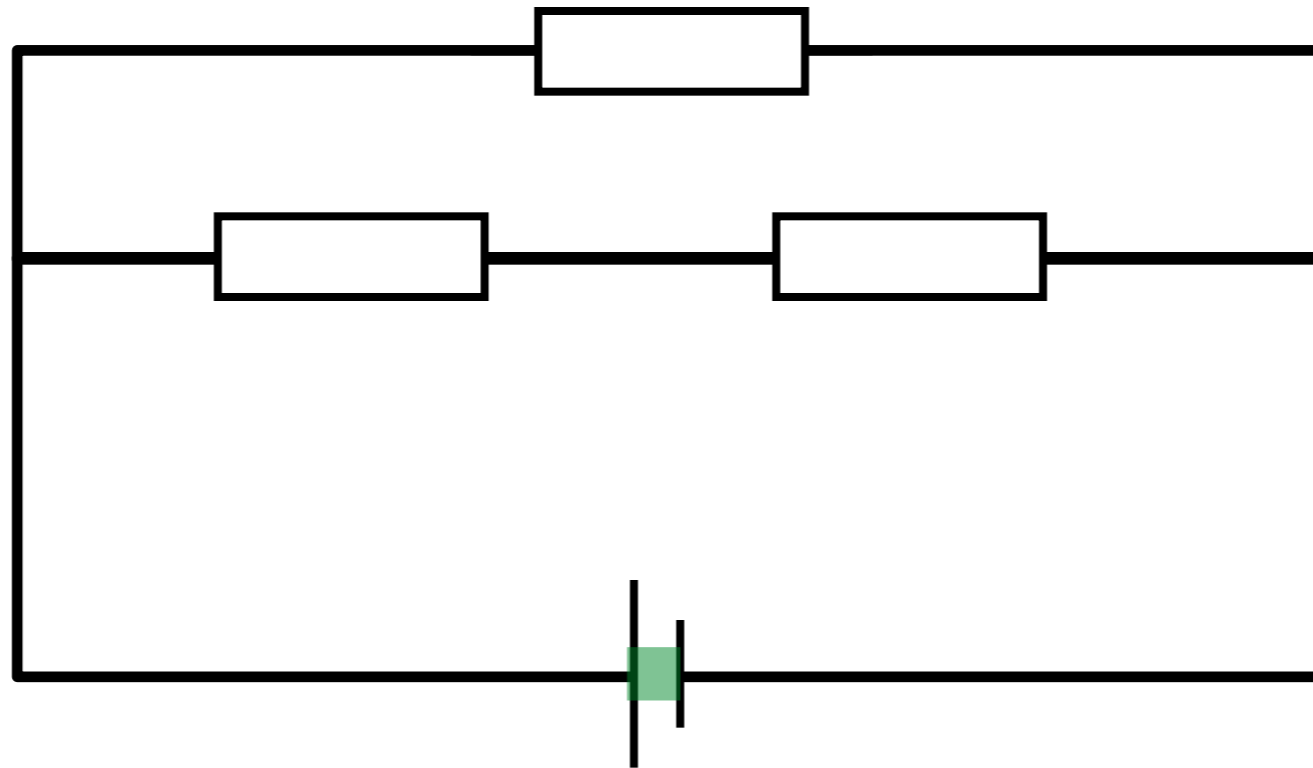


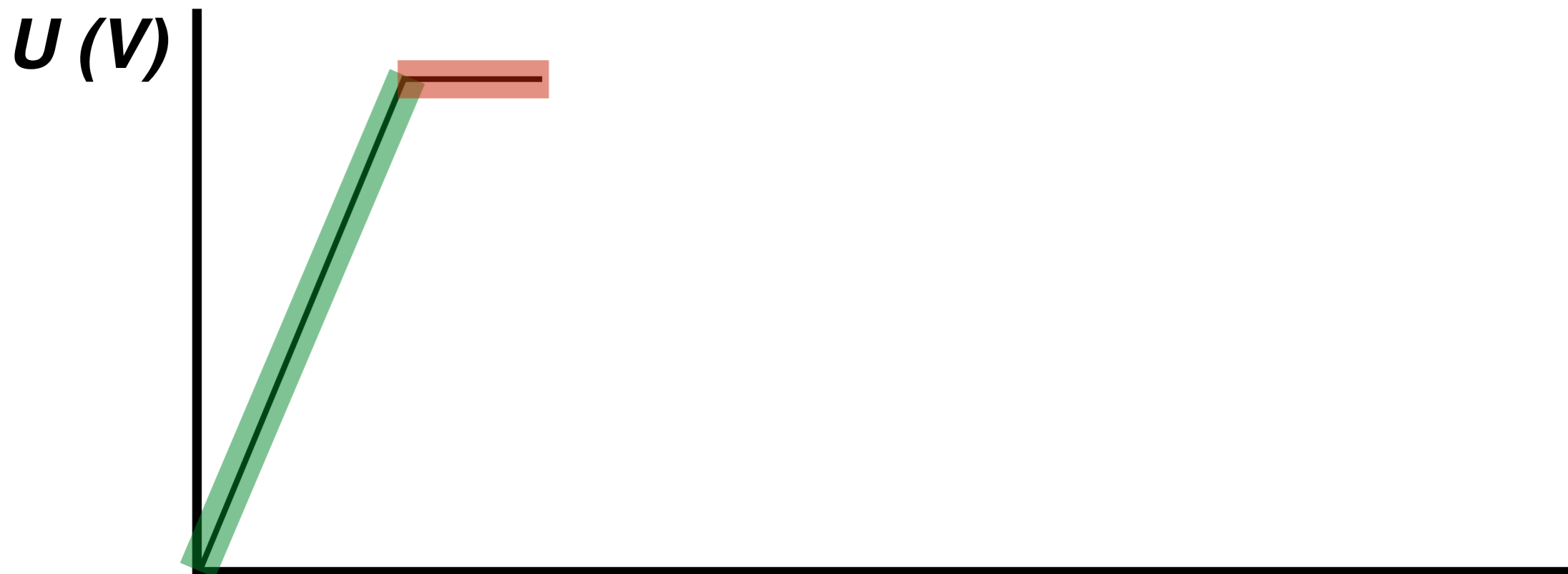
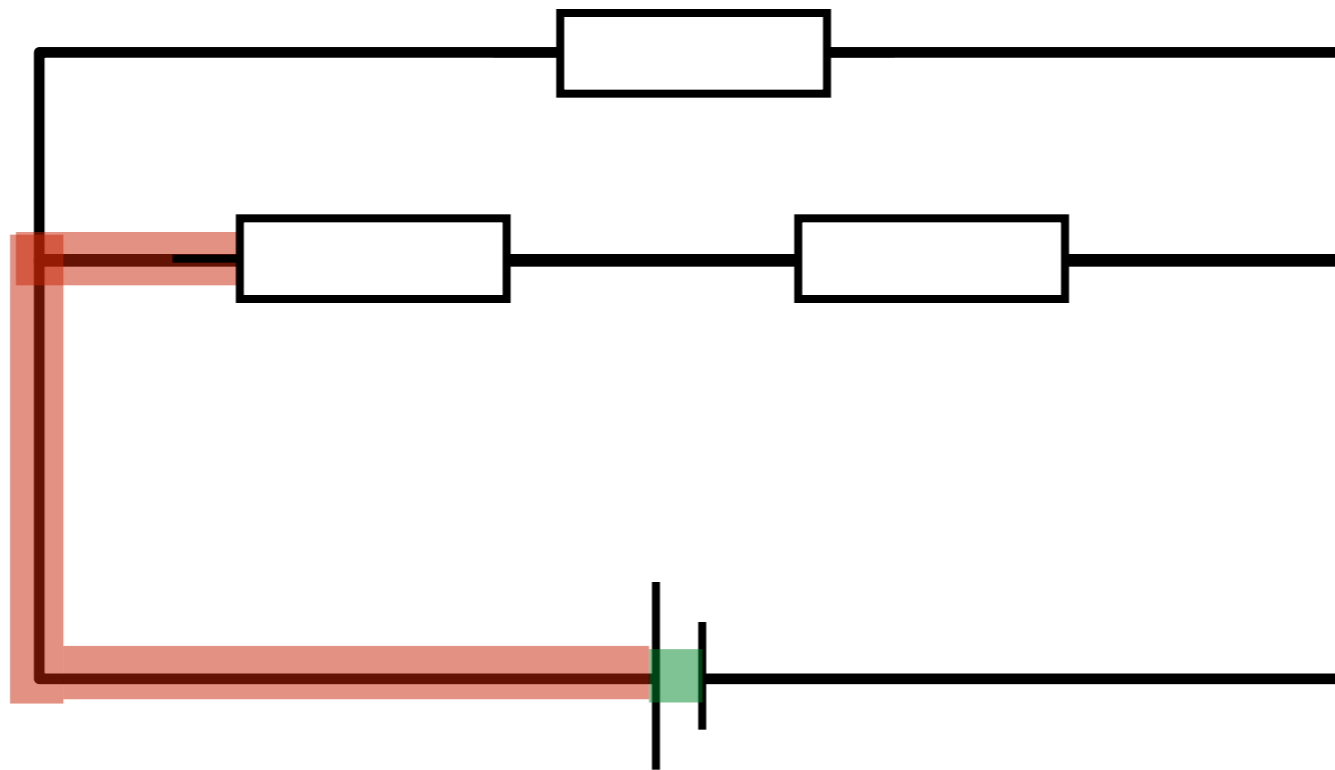


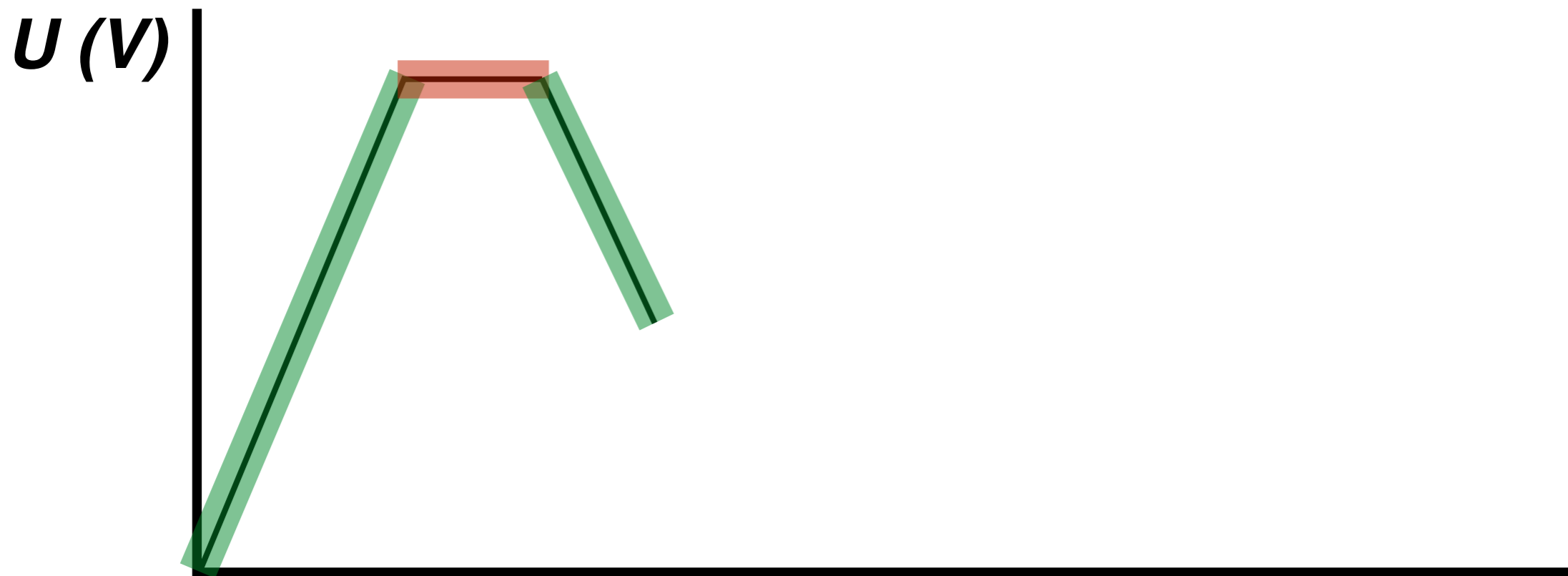
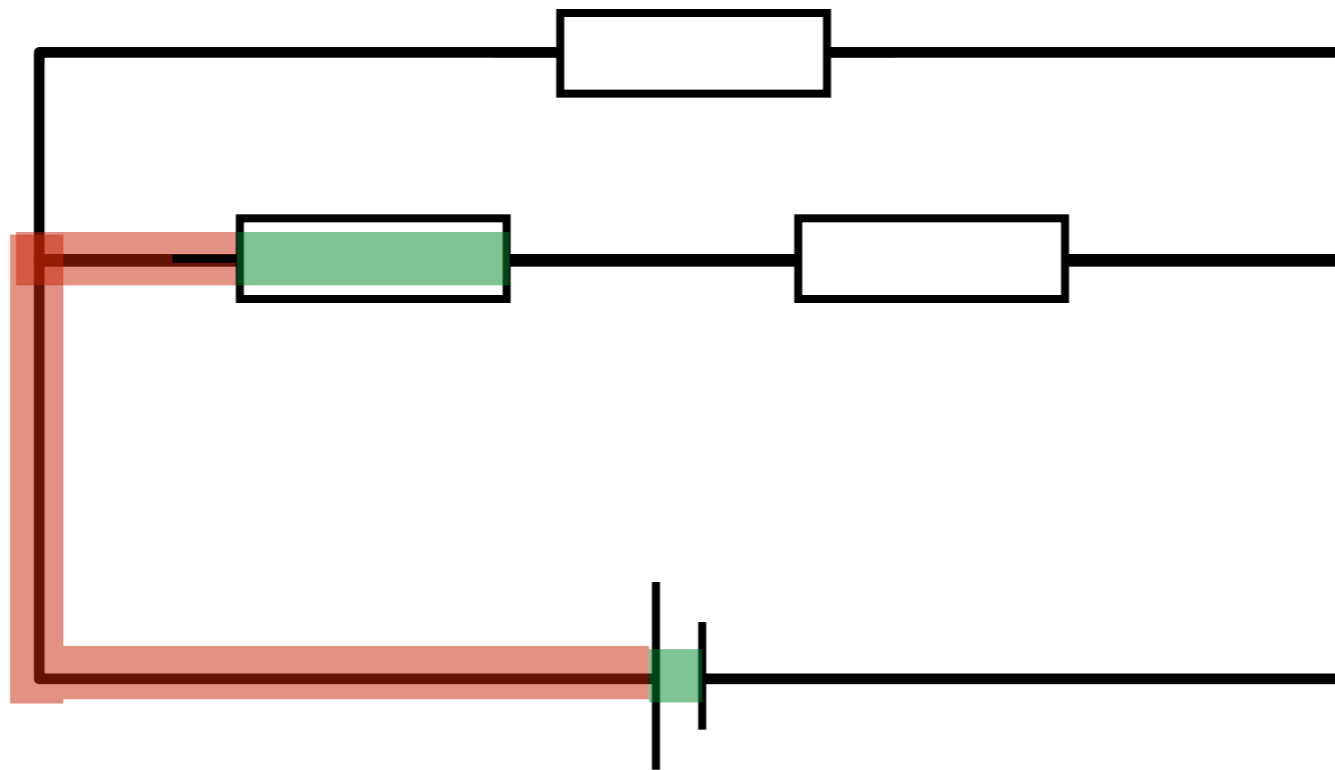


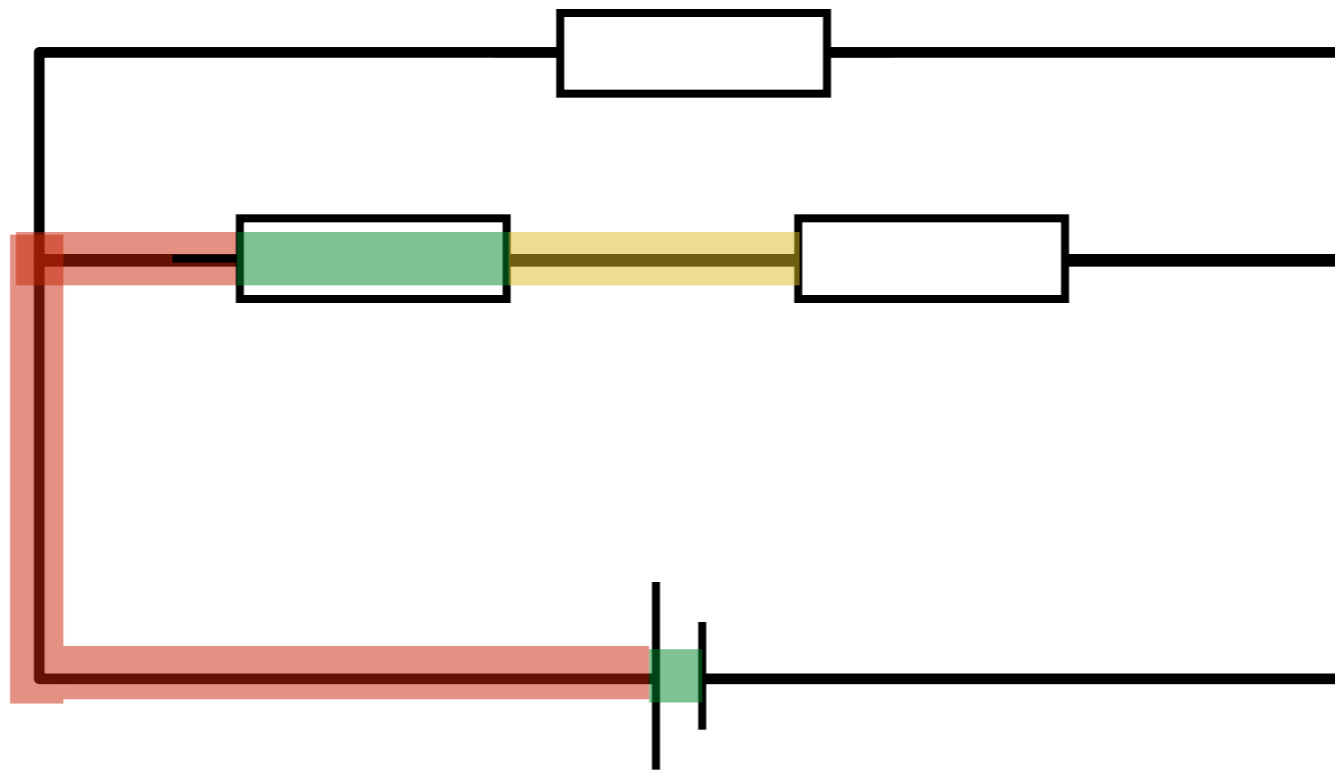


U (V)









U (V)

