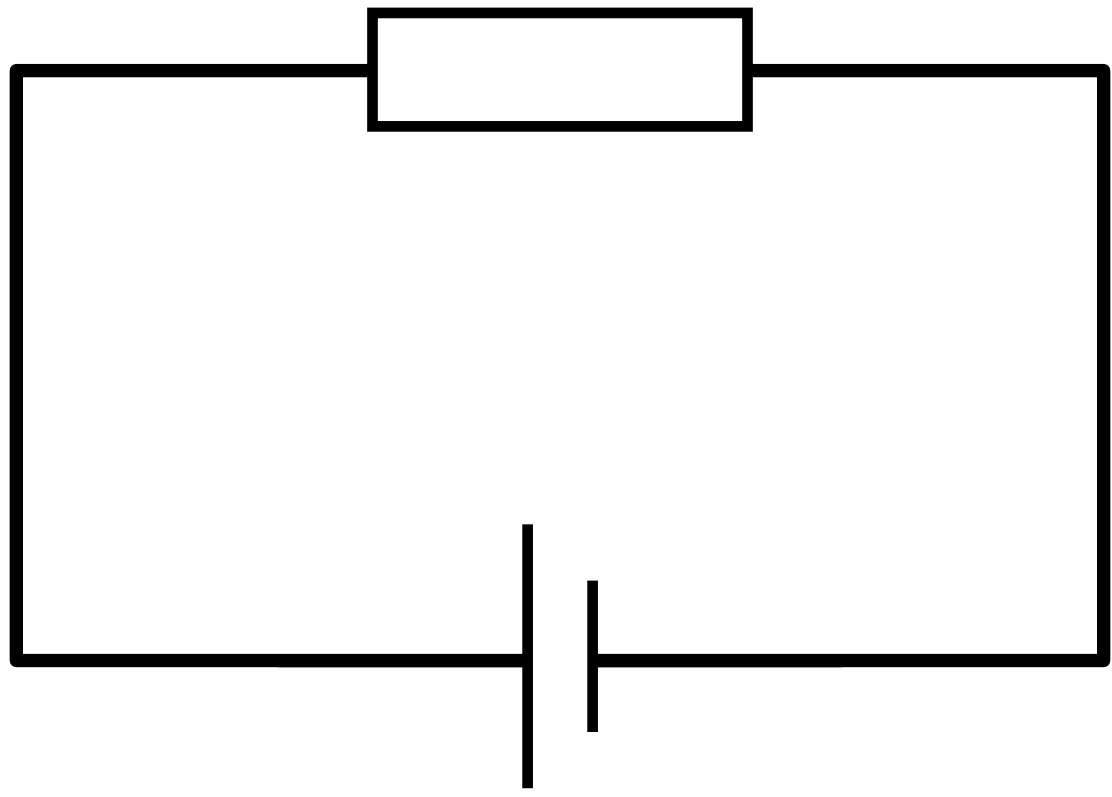


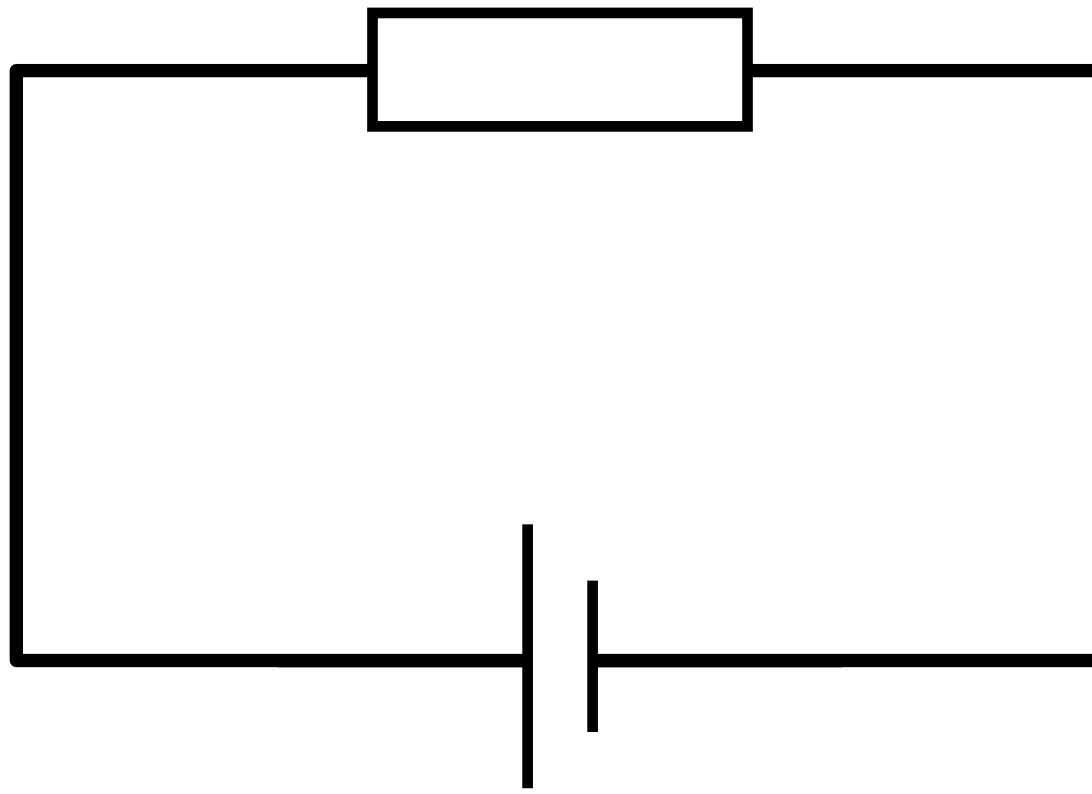
Elektriciteit

Kirchhoff voor beginners

$$\sum U = 0$$

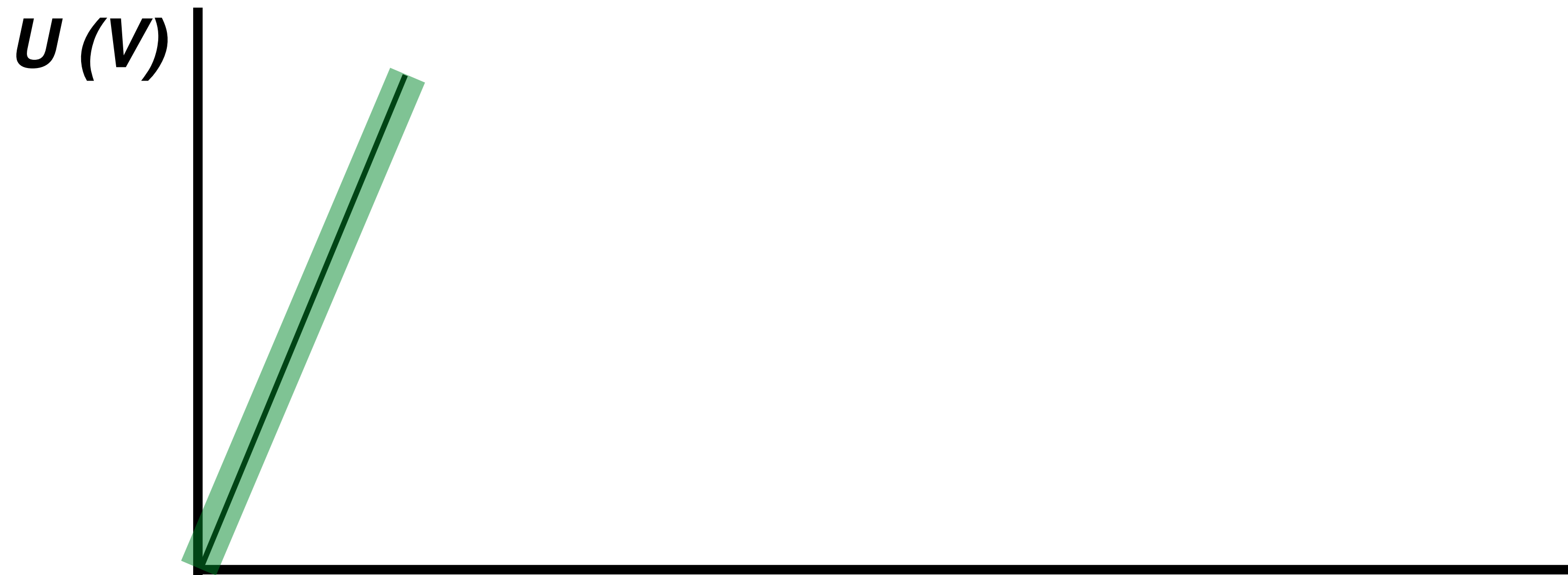
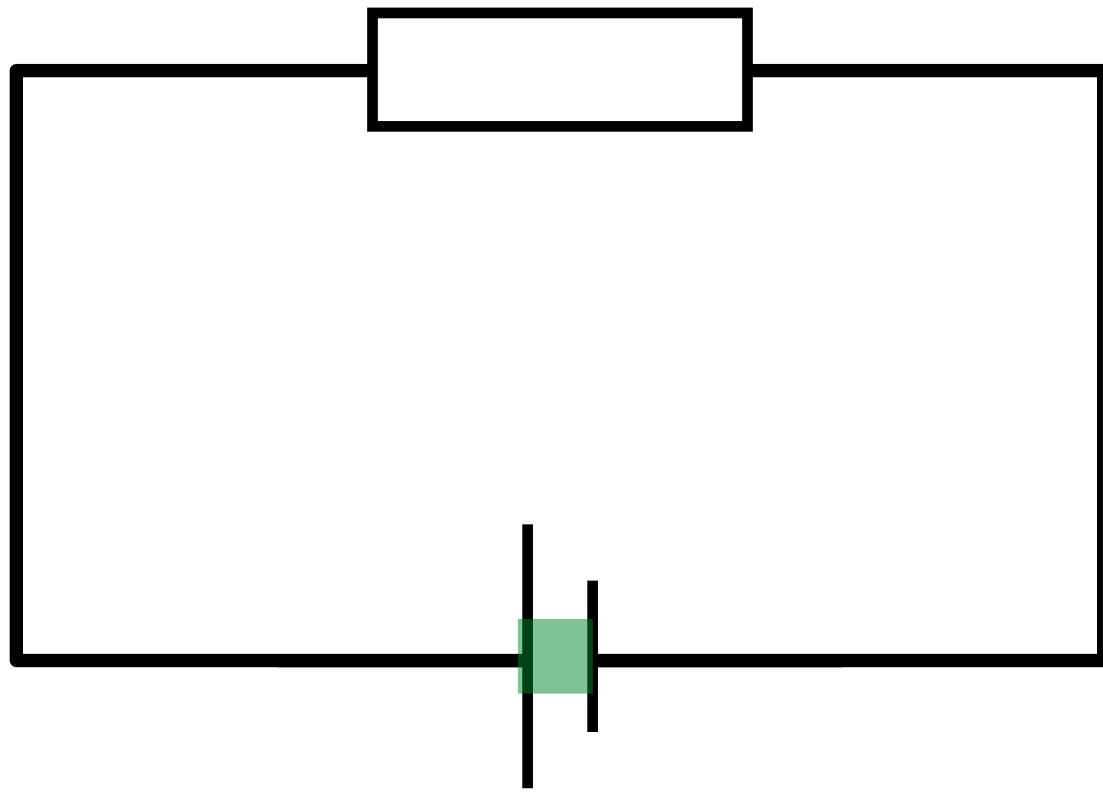
in een kring

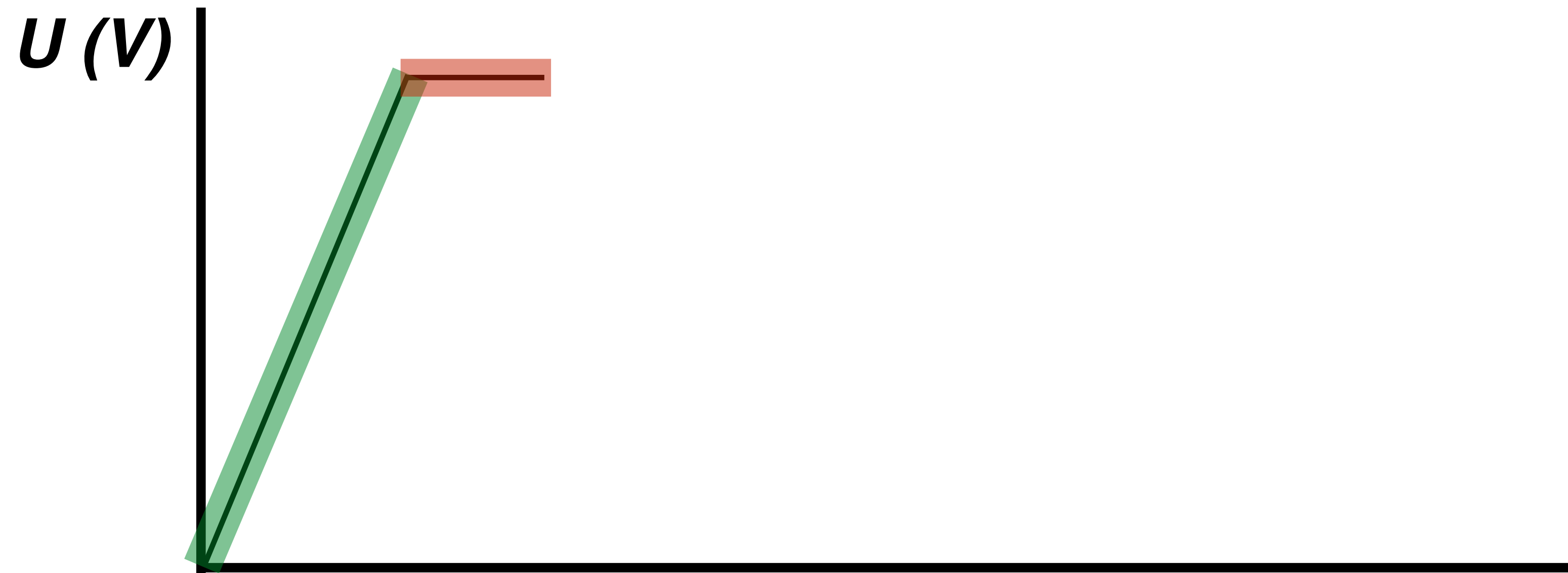
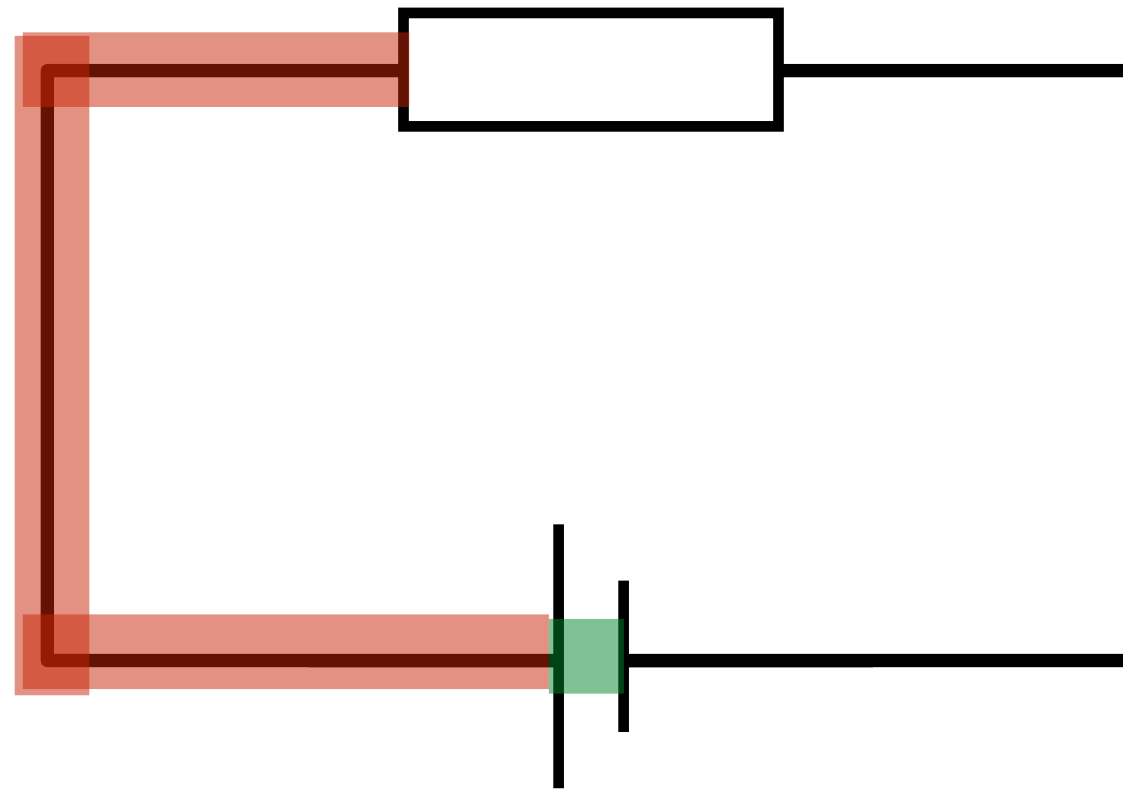


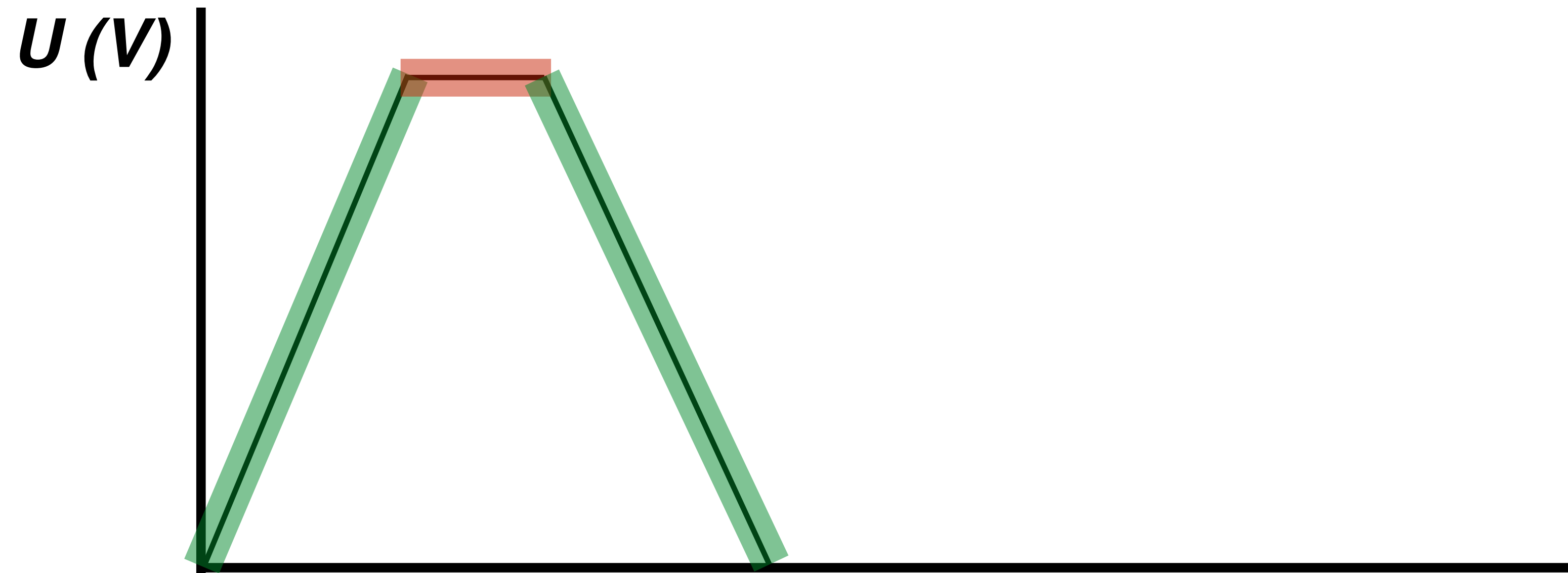
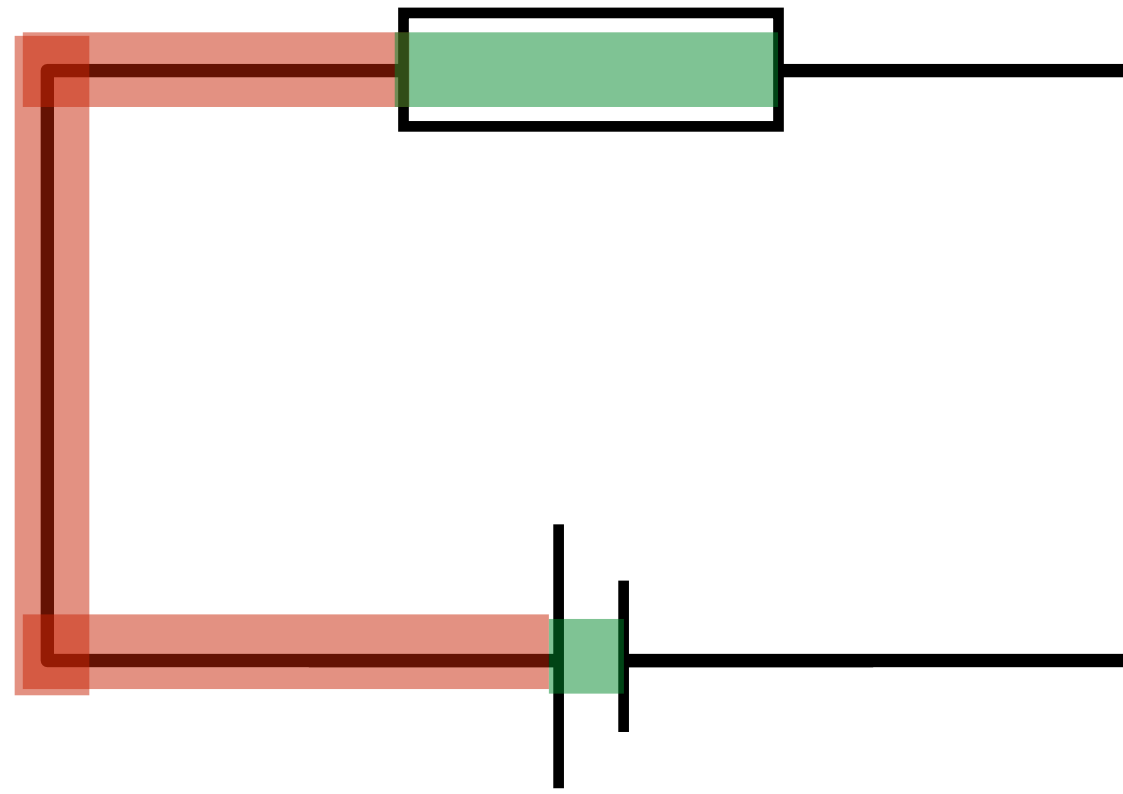


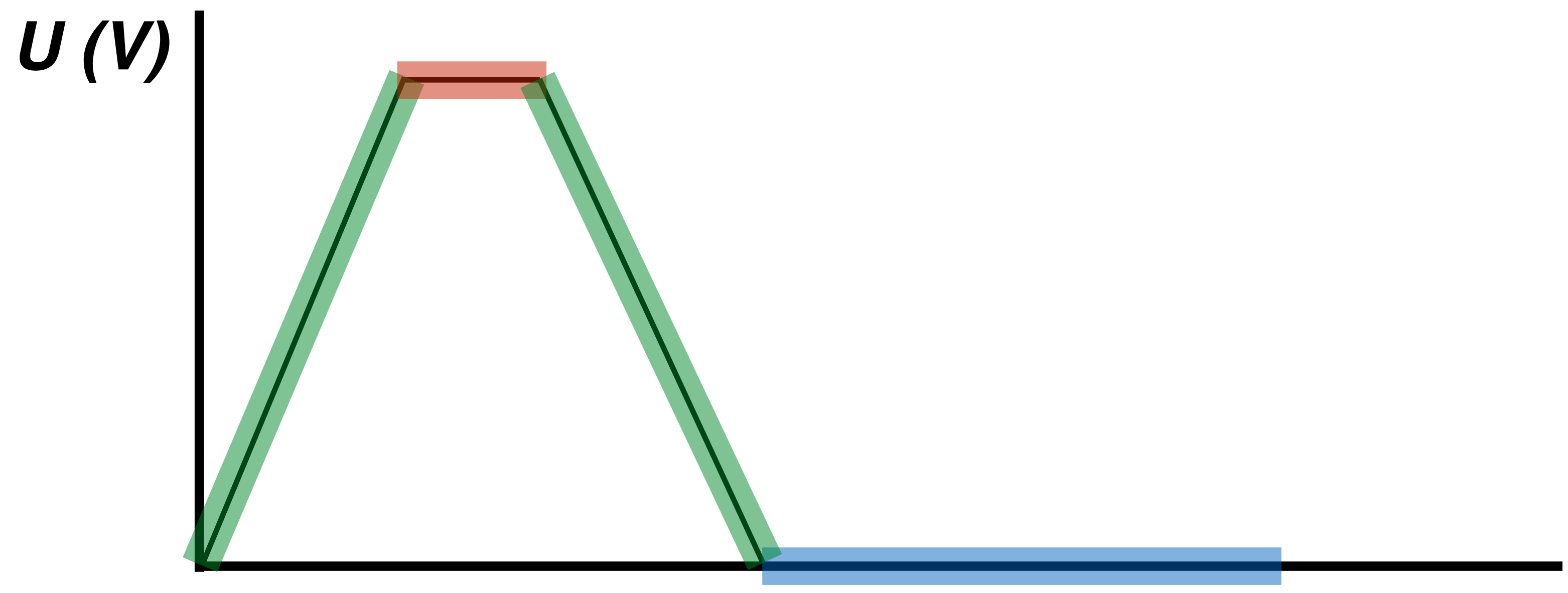
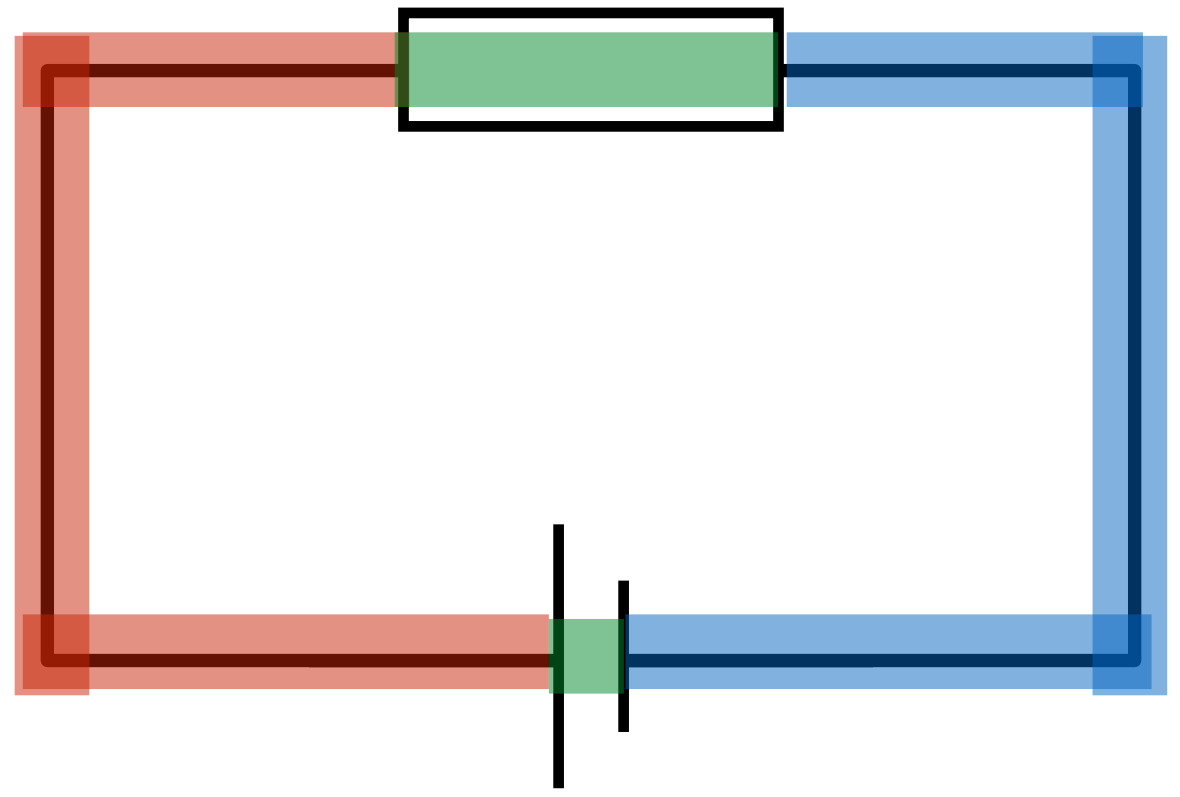
U (V)

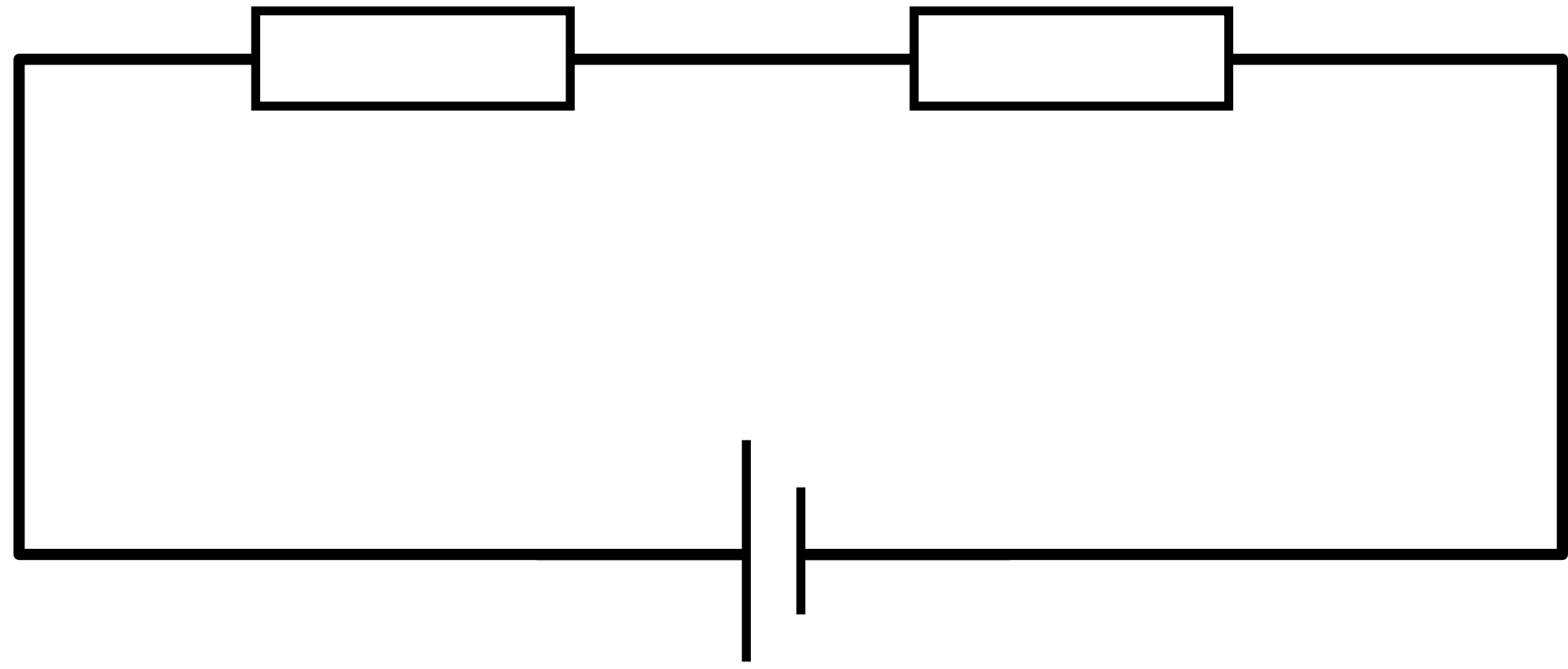


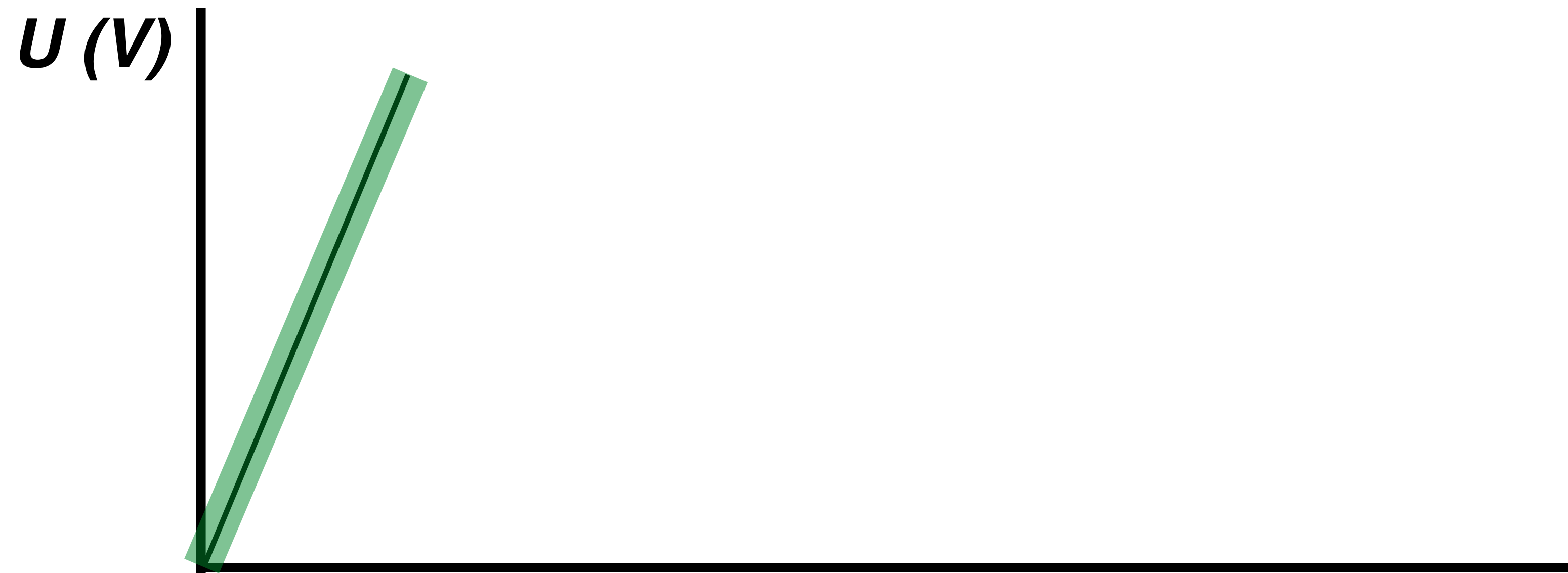
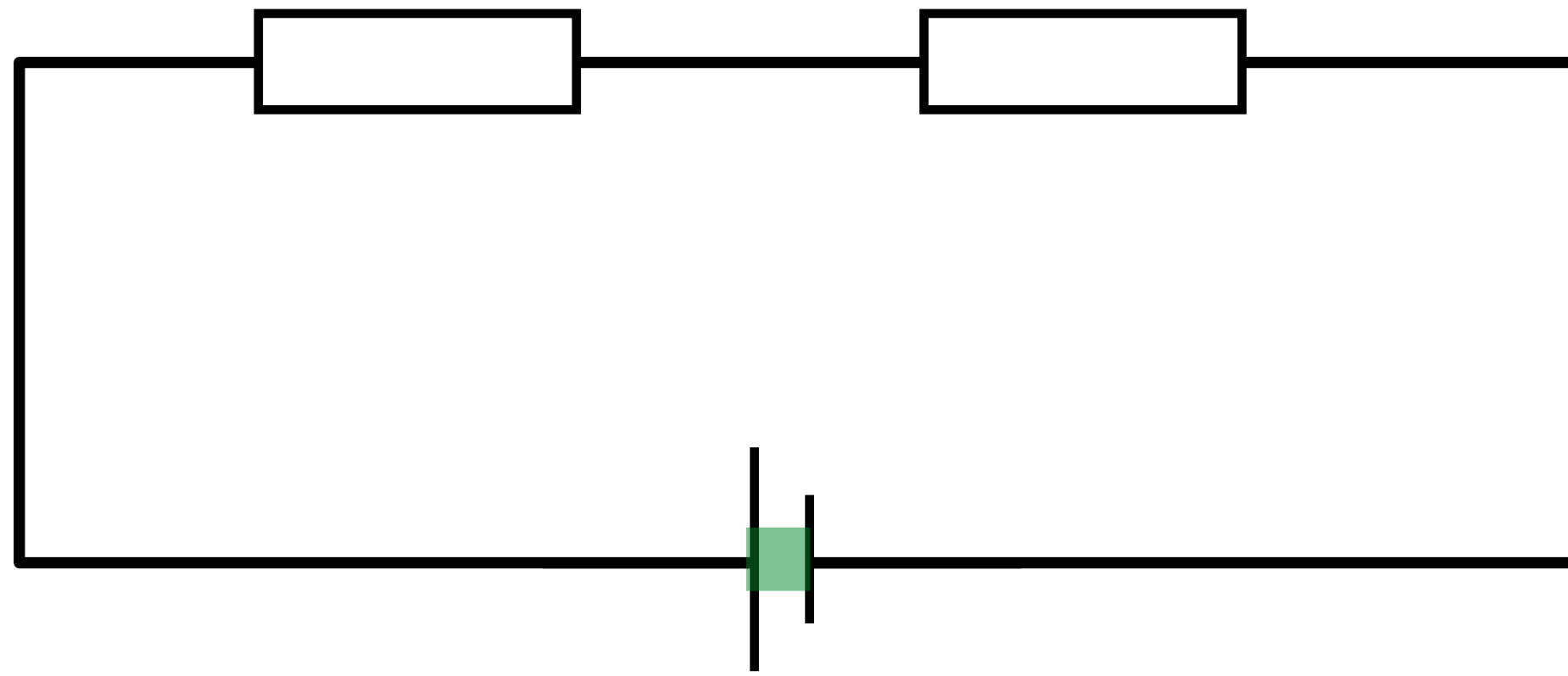


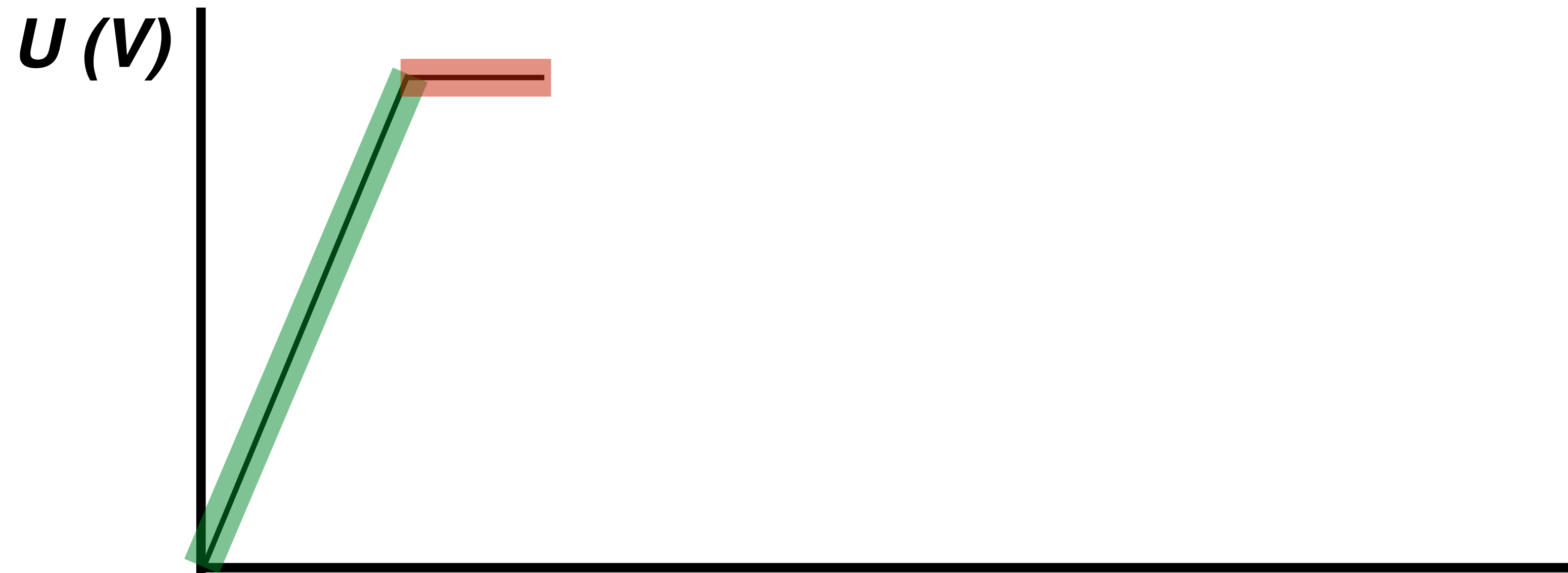
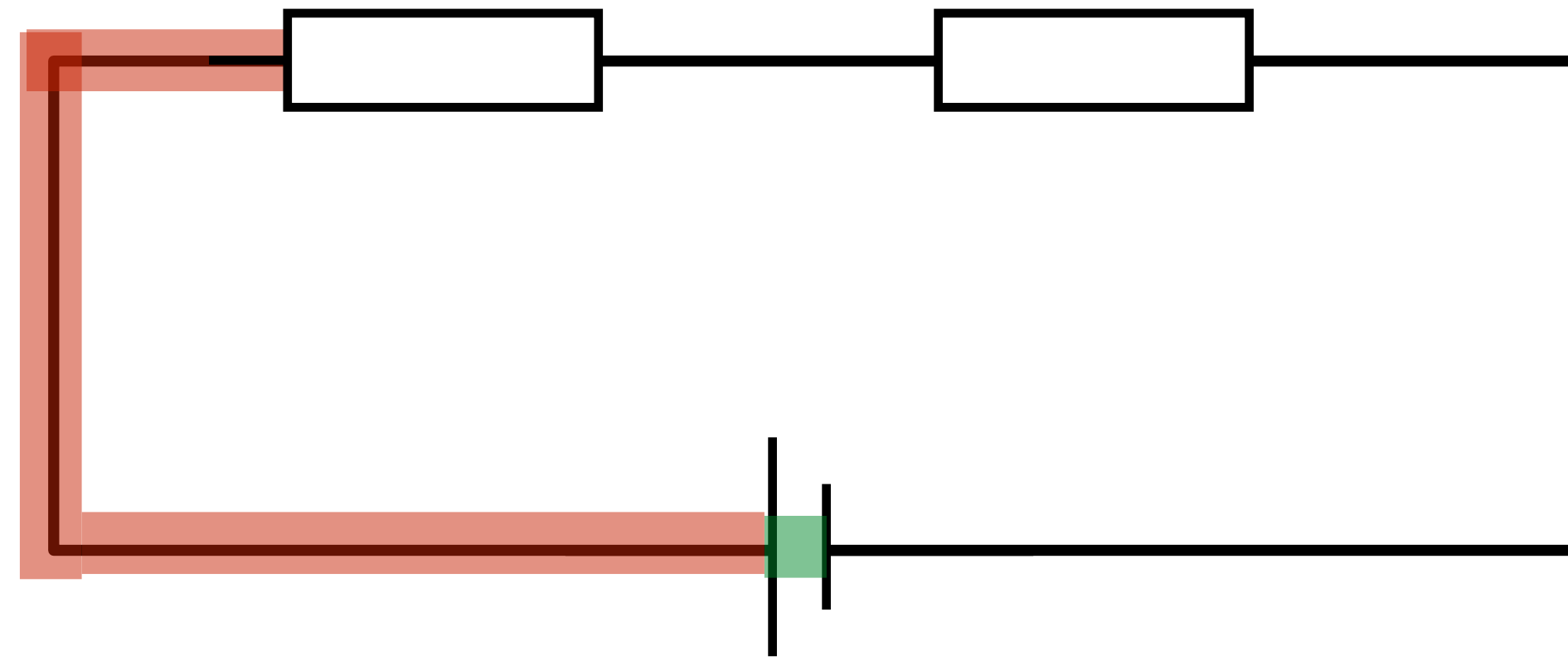


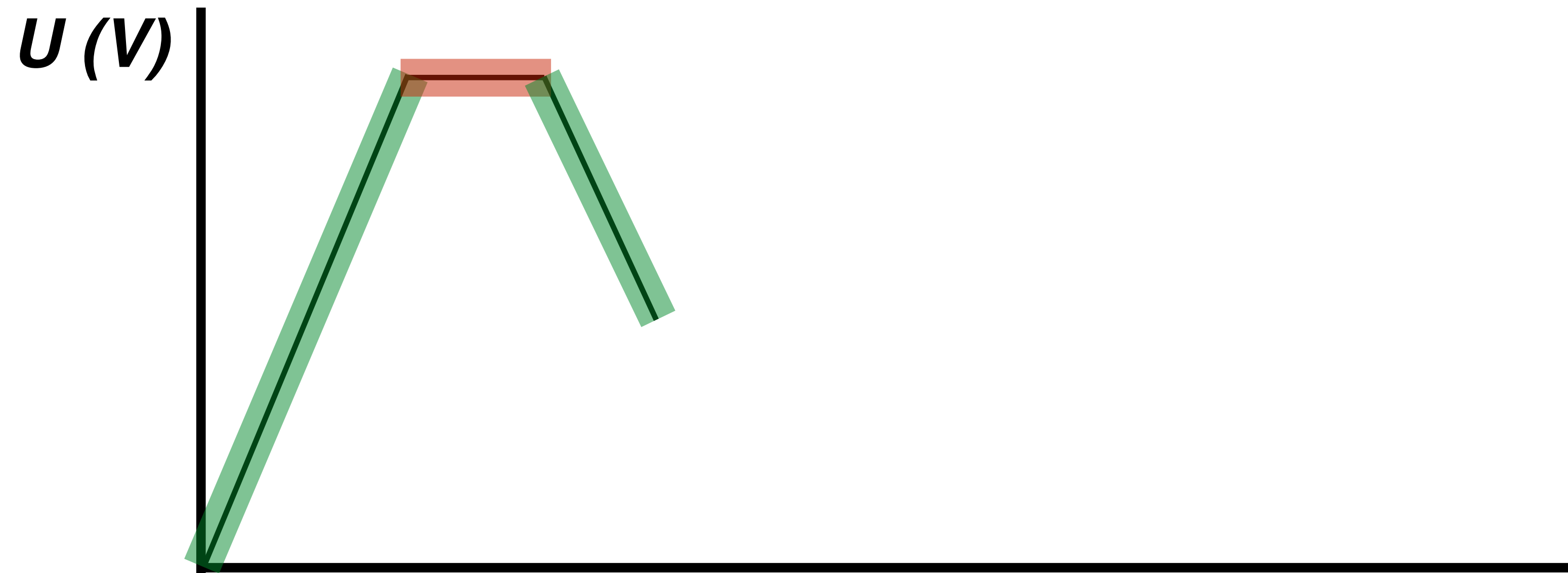
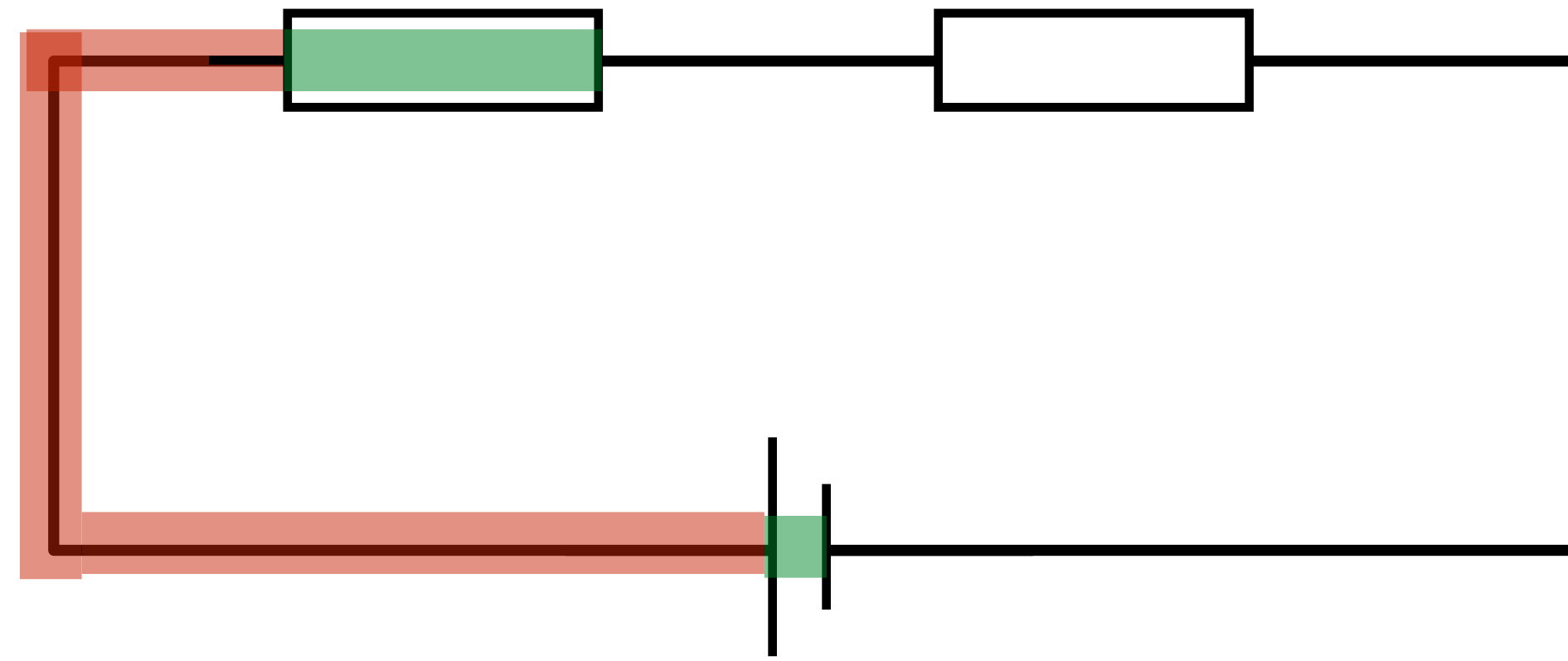


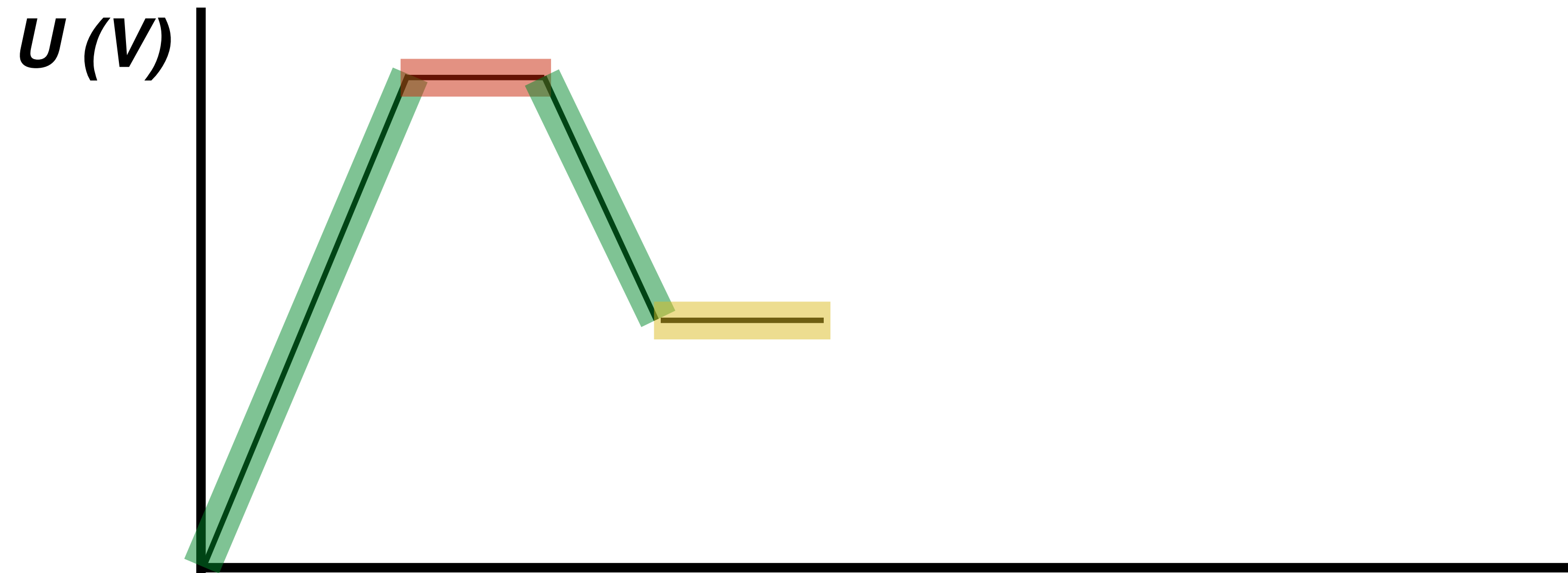
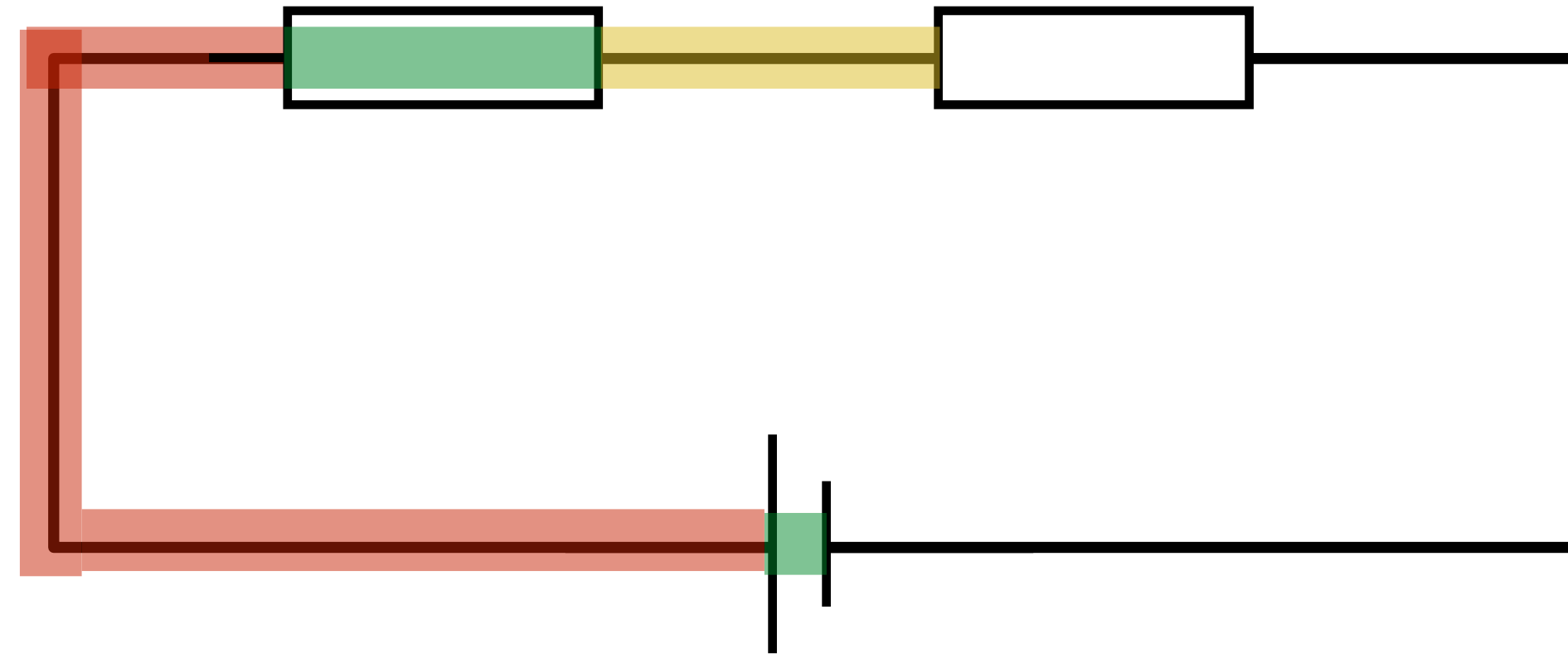


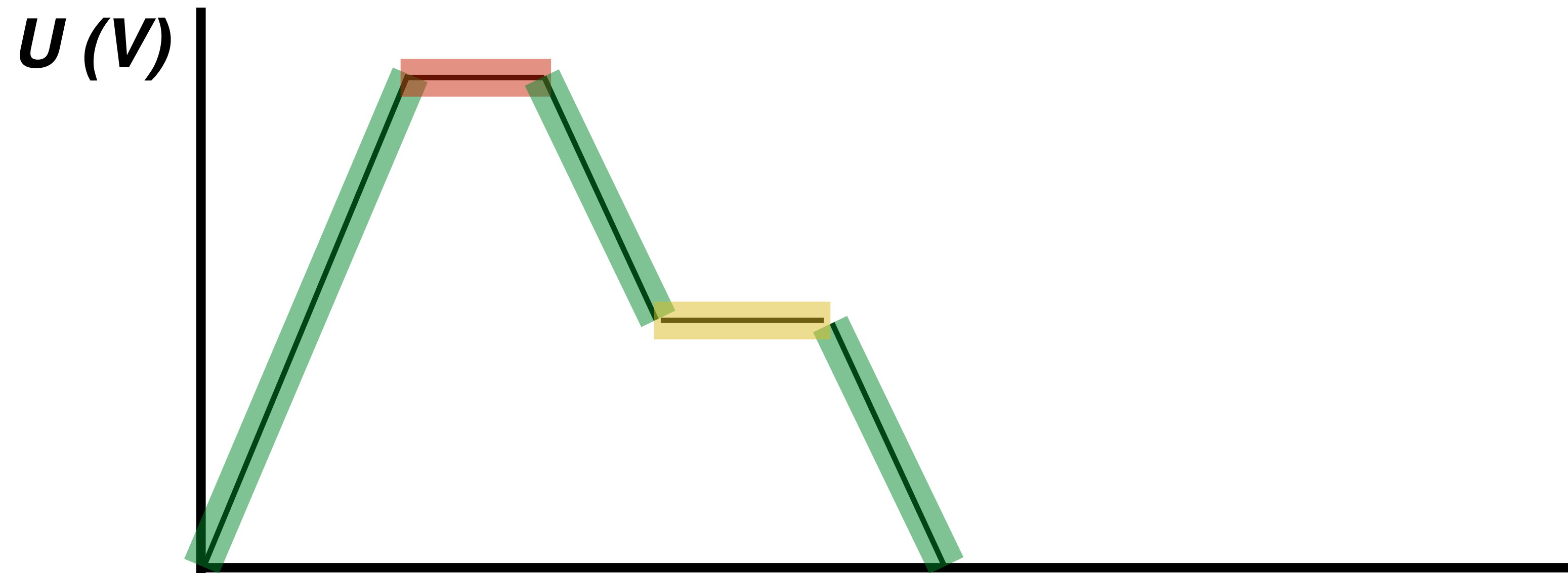
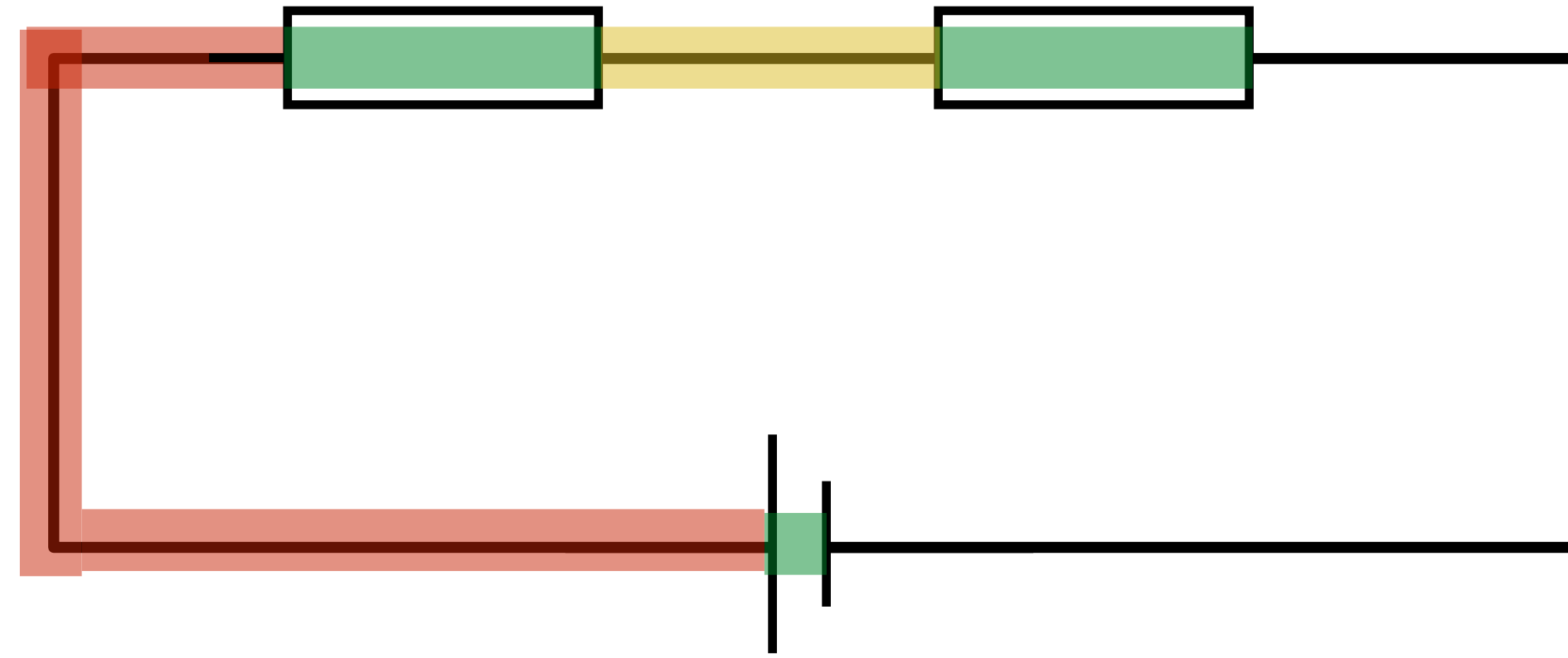


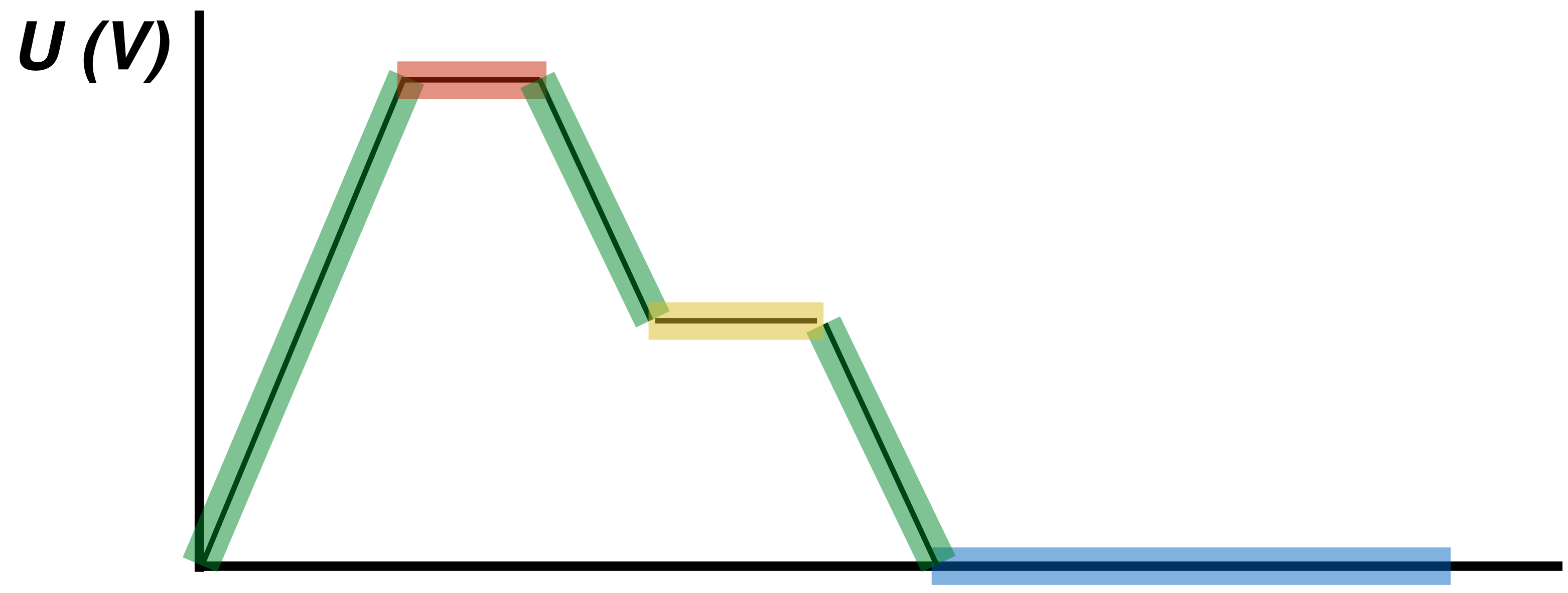
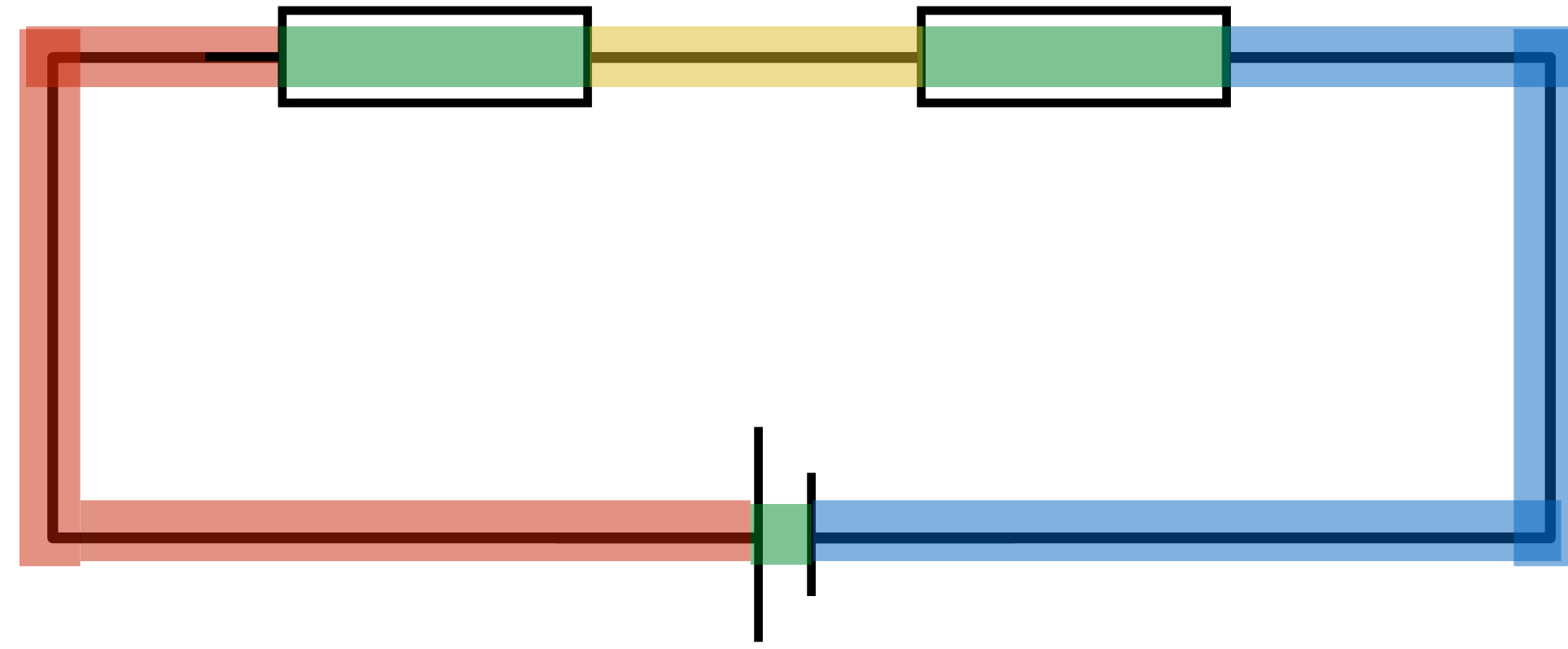


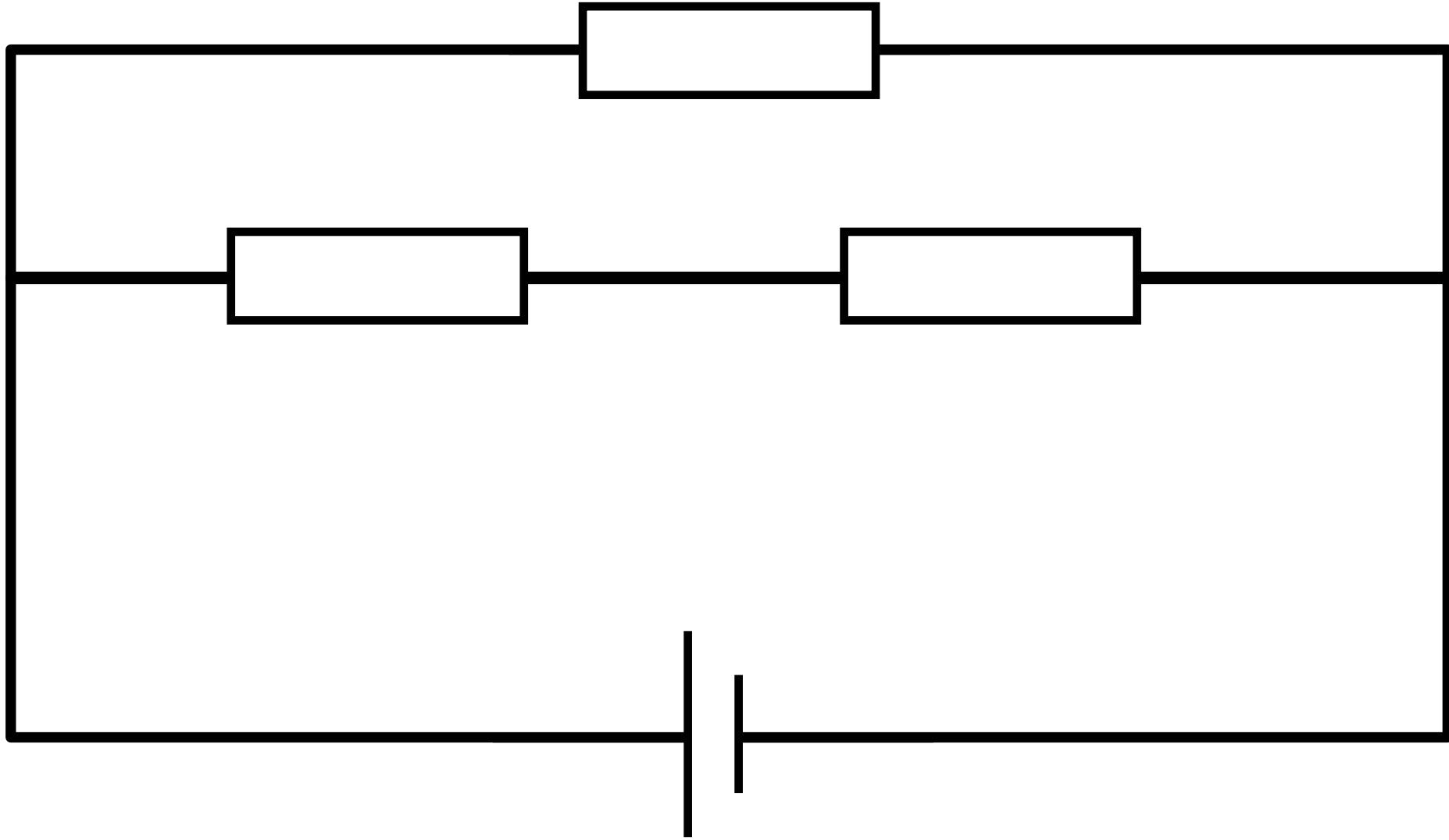




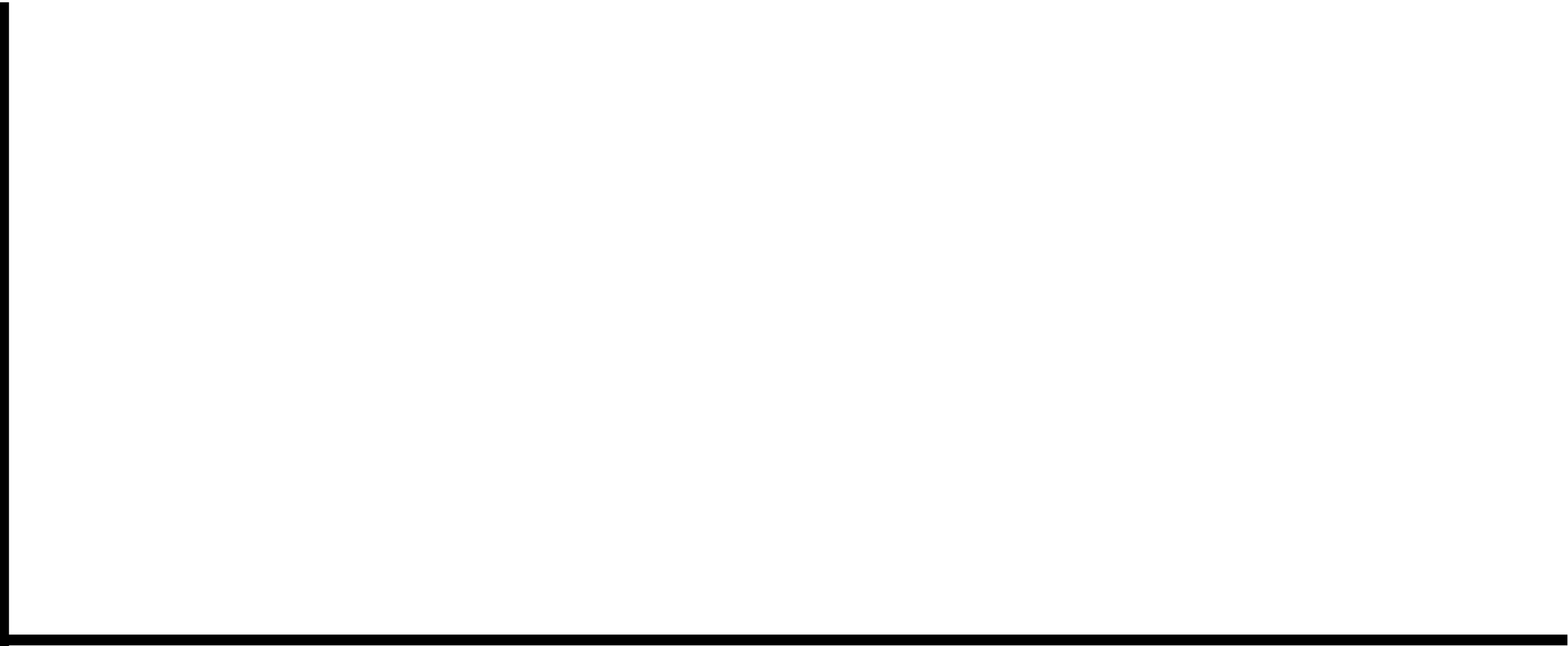


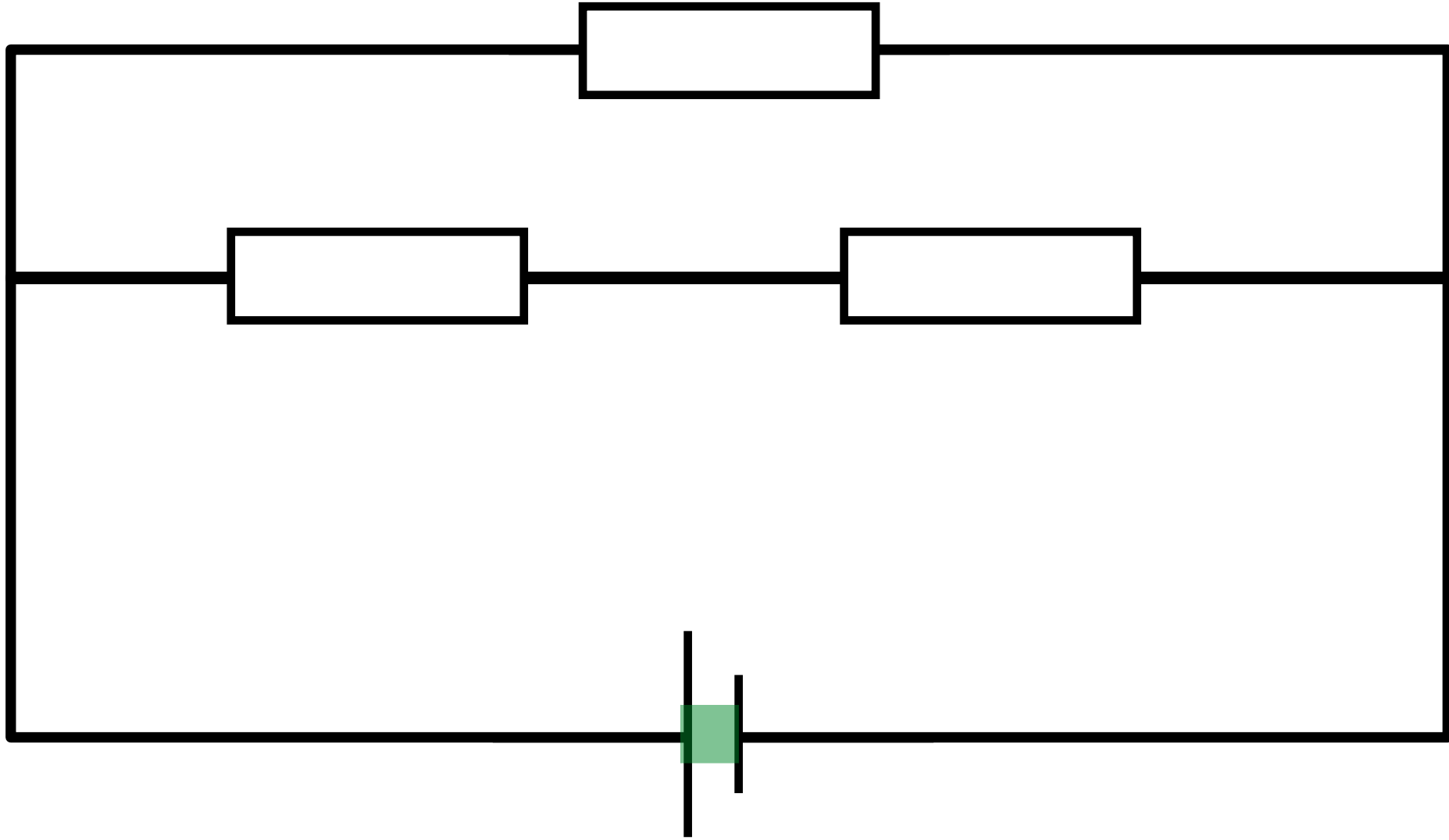






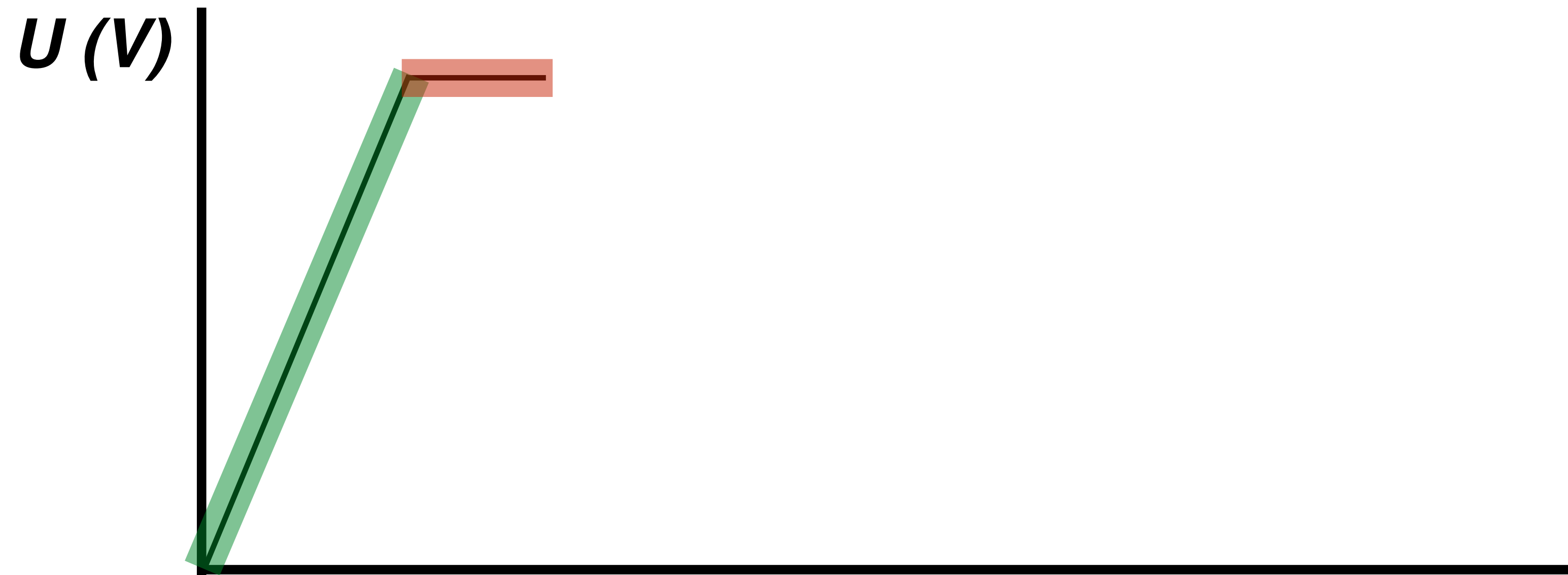
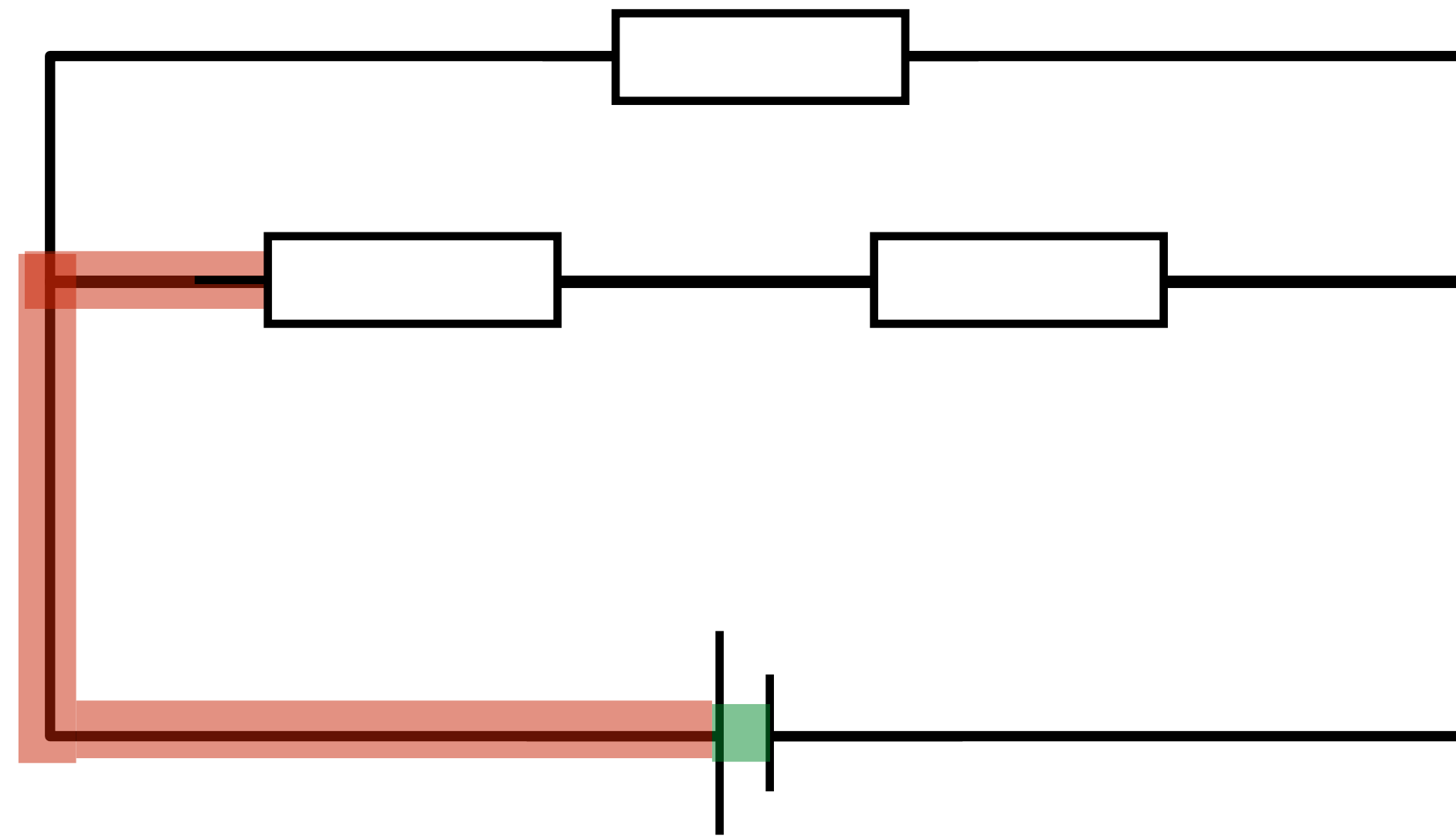
U (V)

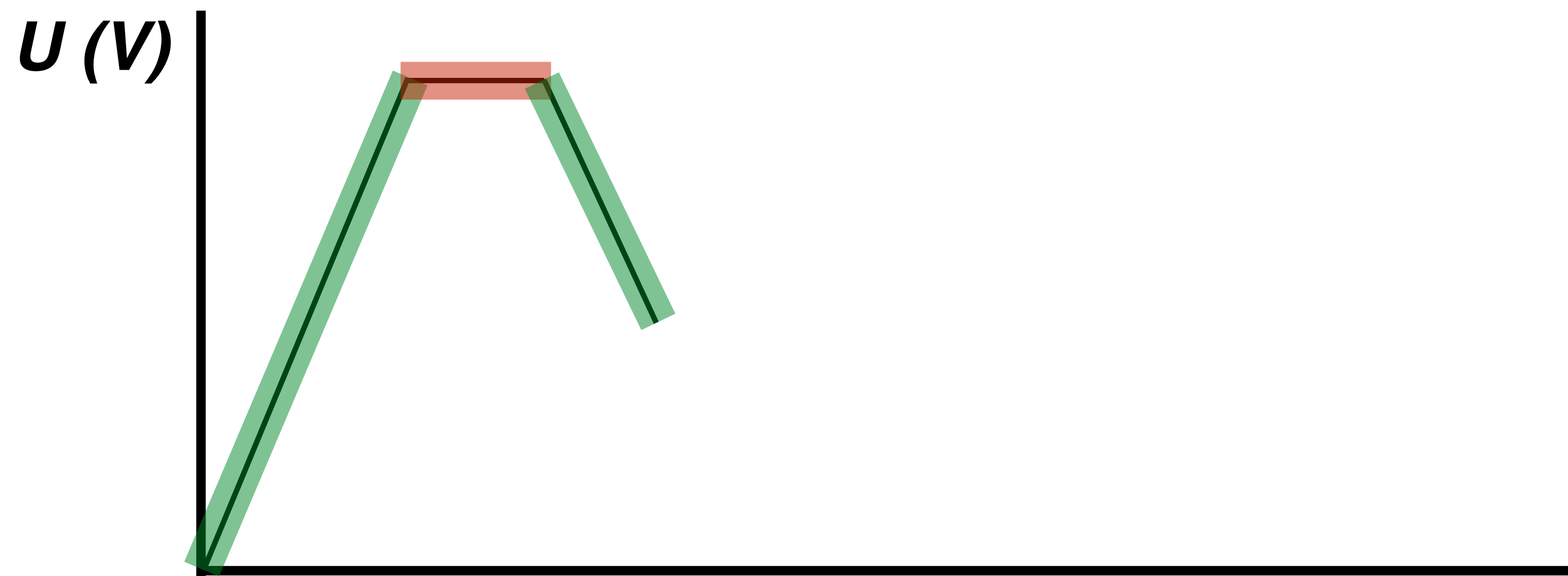
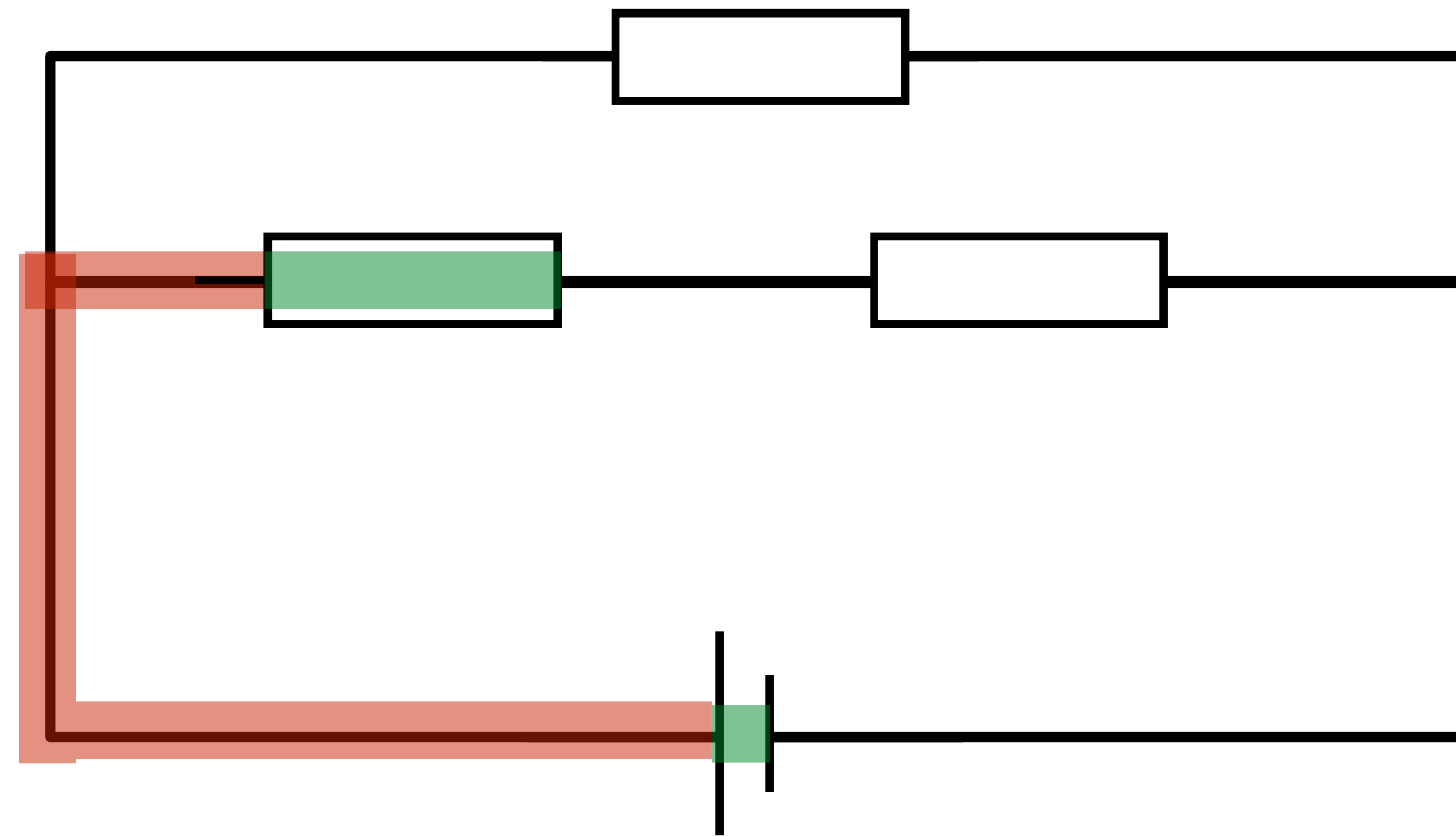


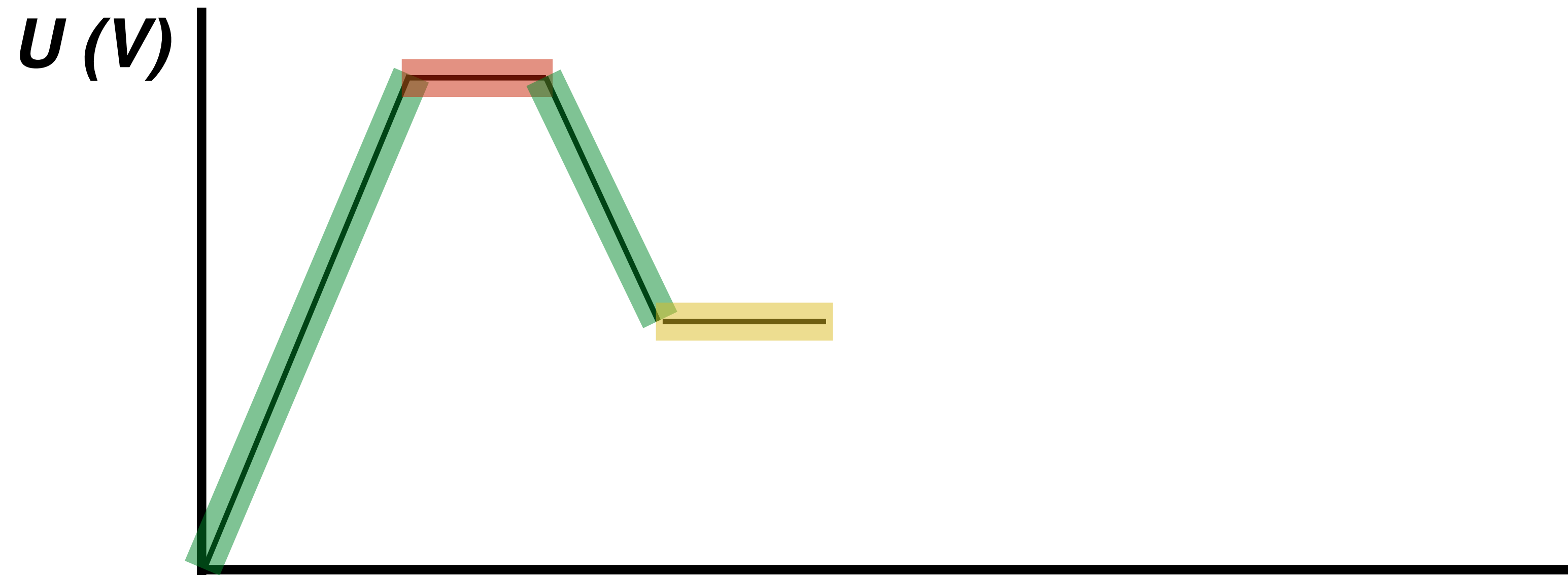
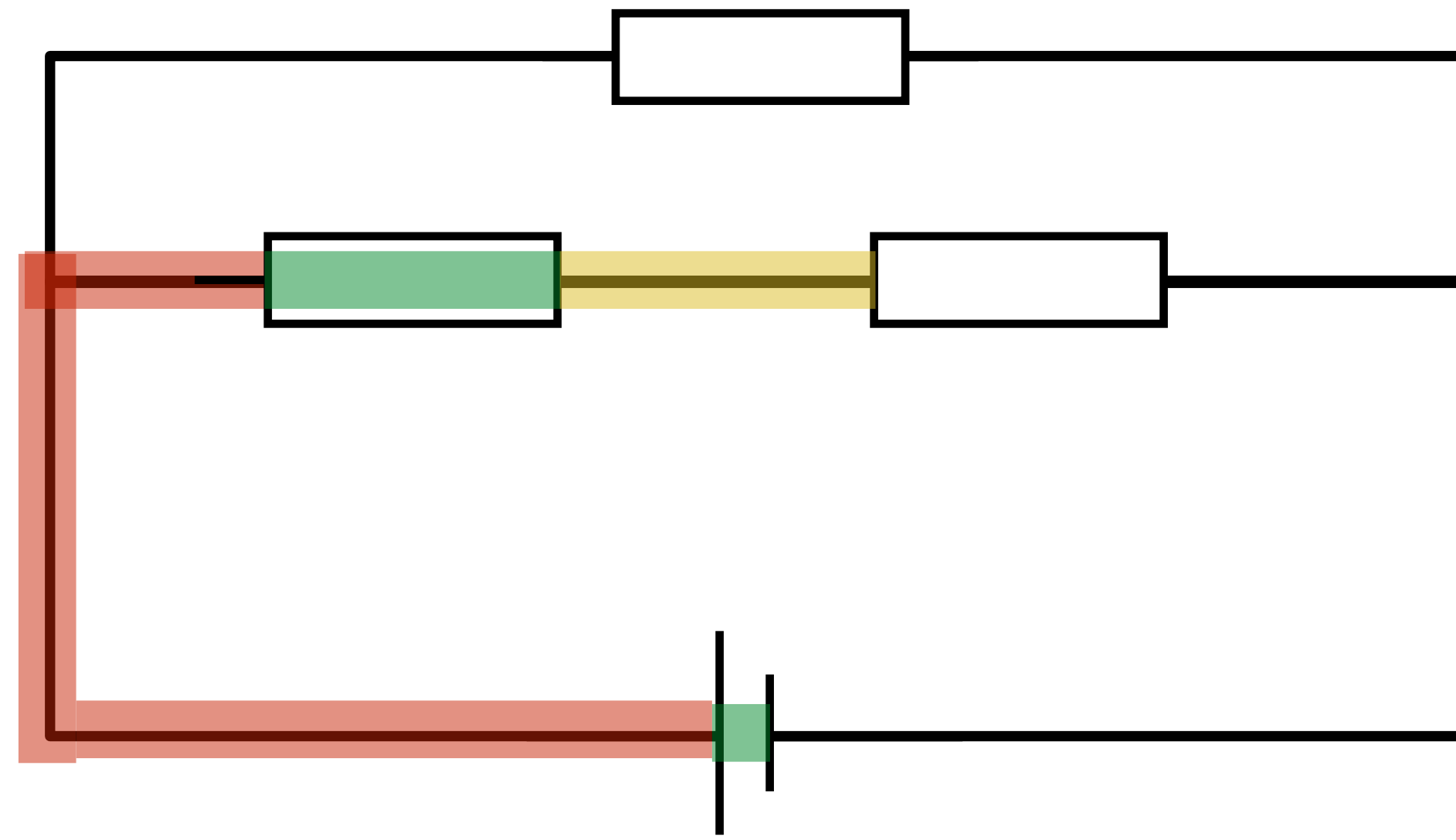


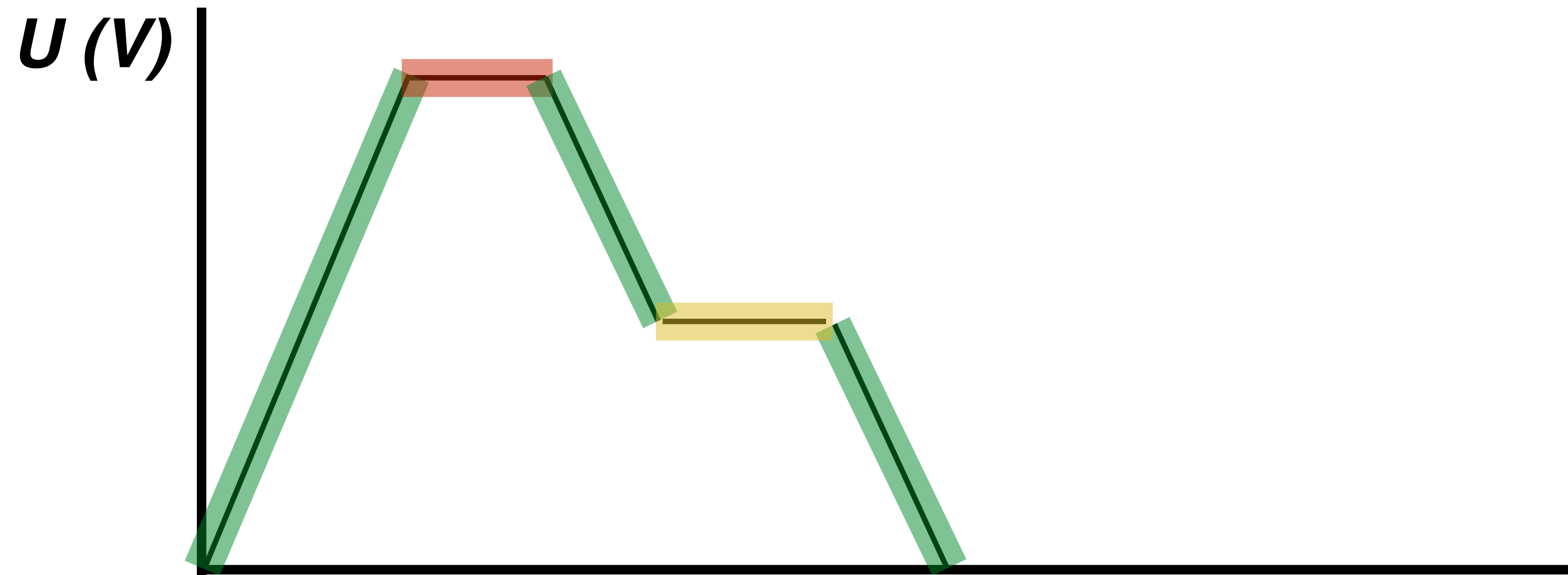
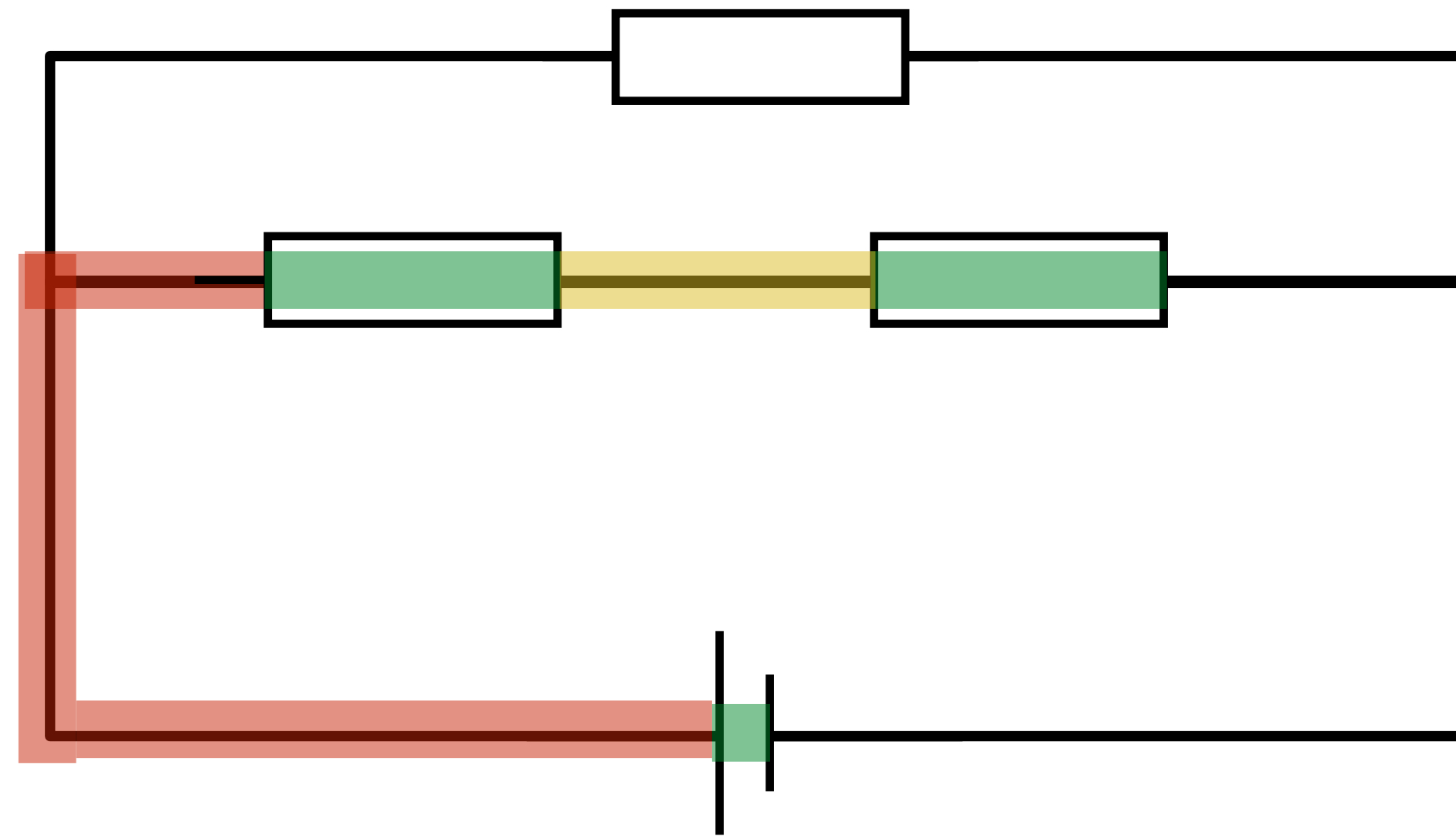
U (V)

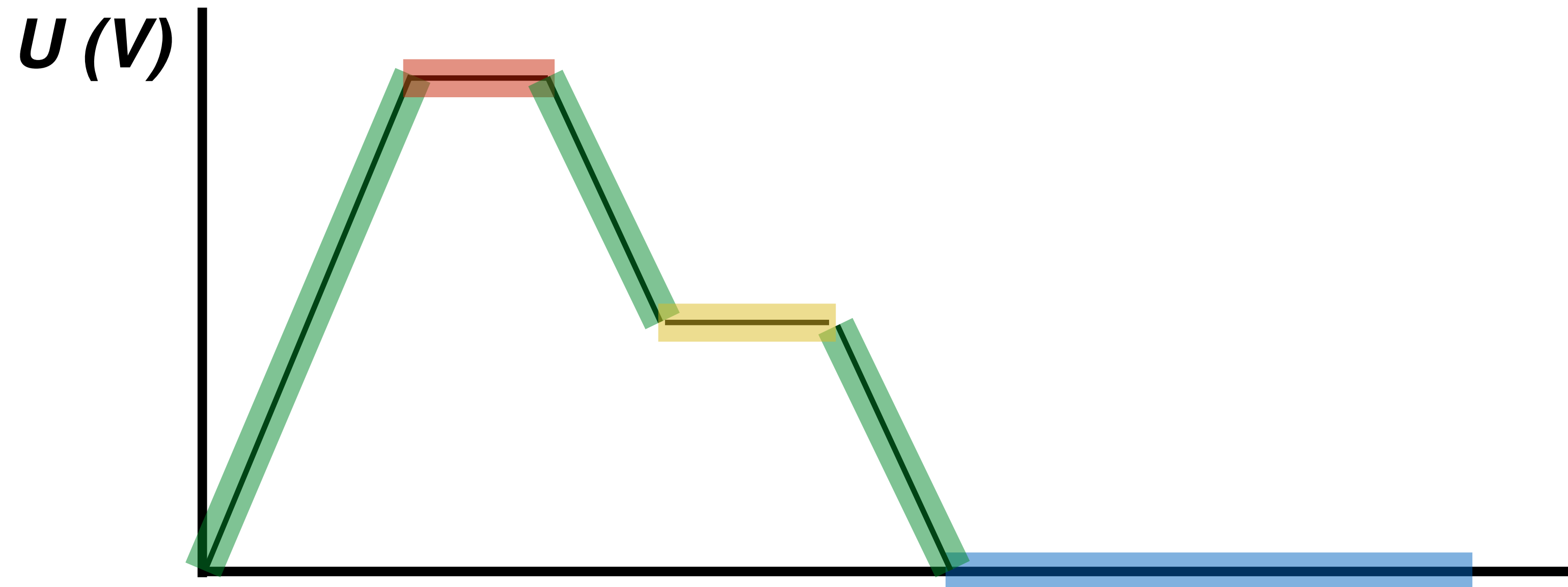
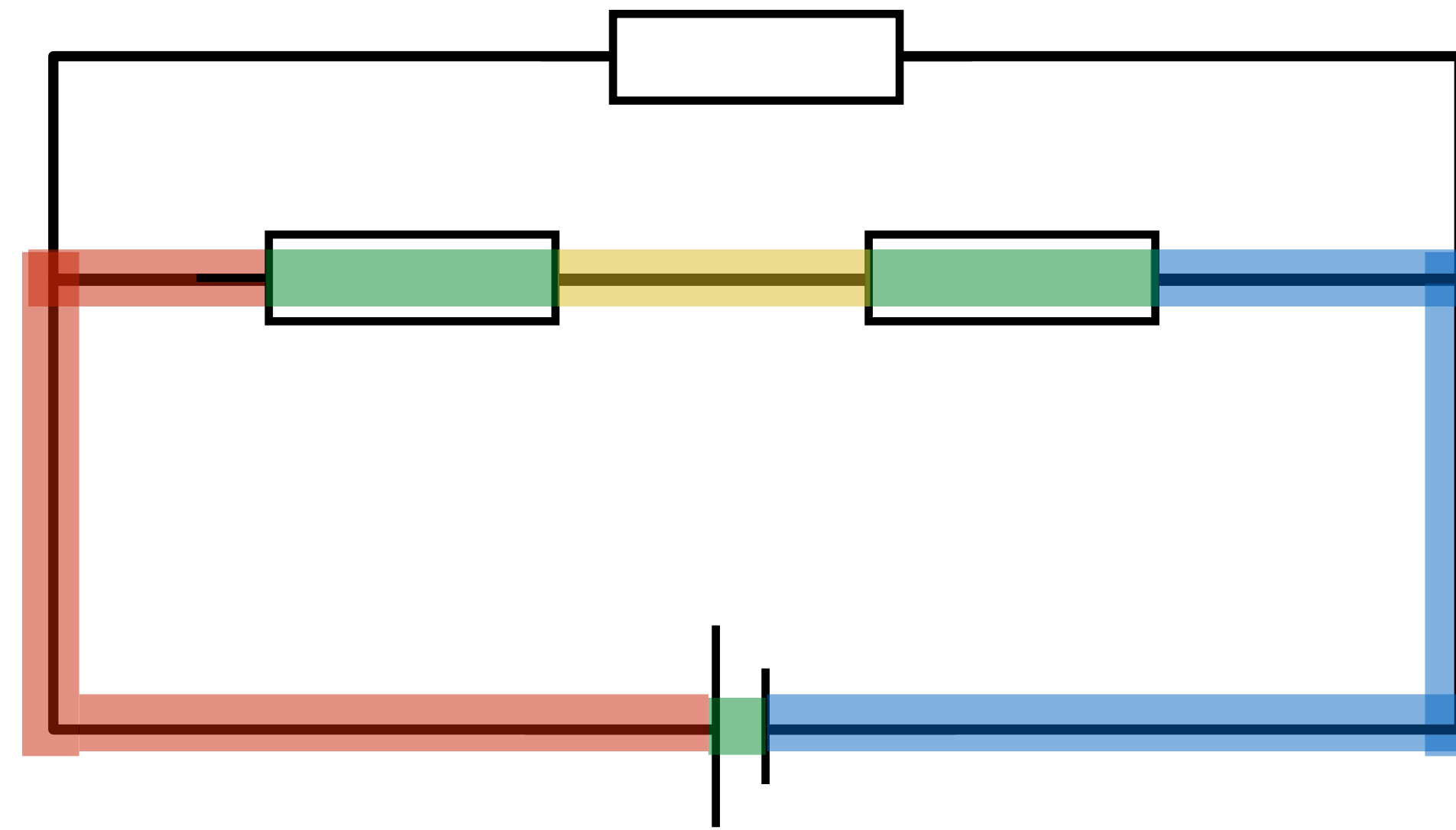


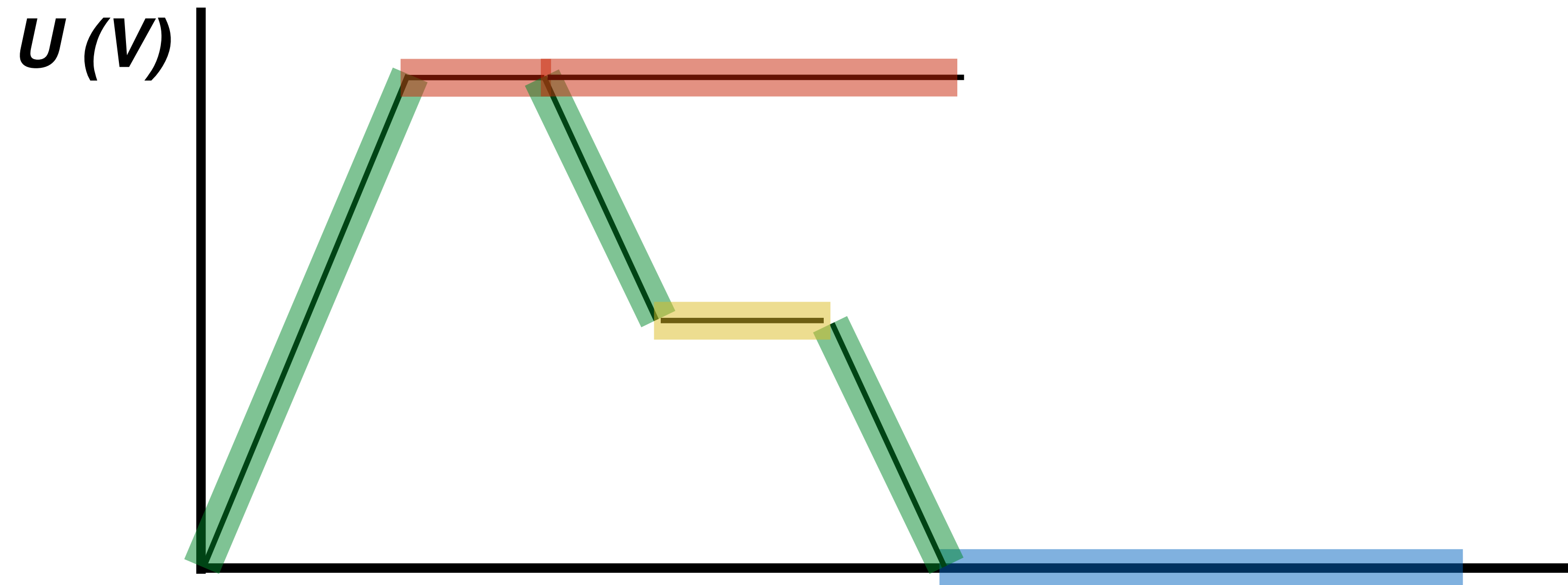
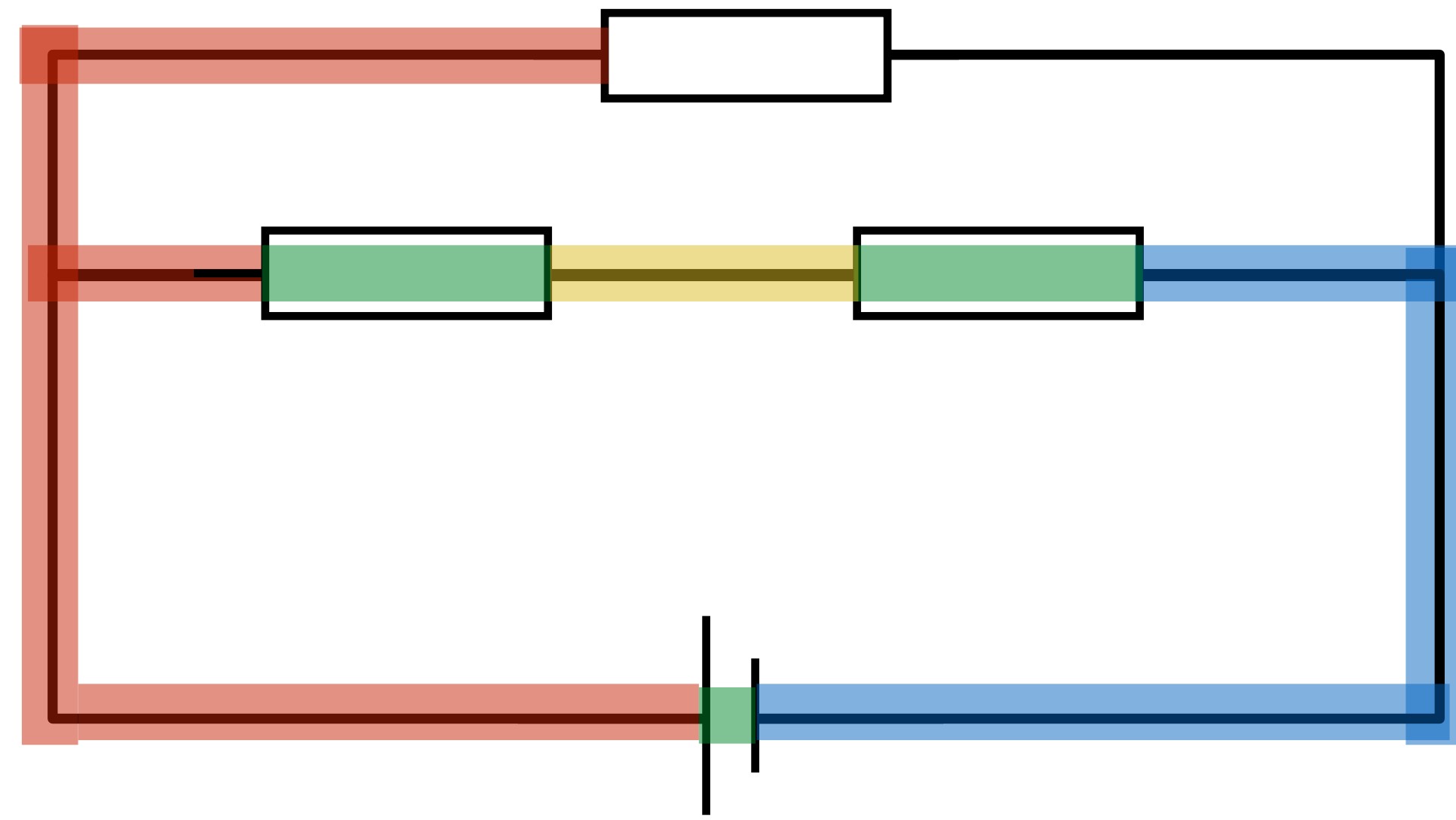


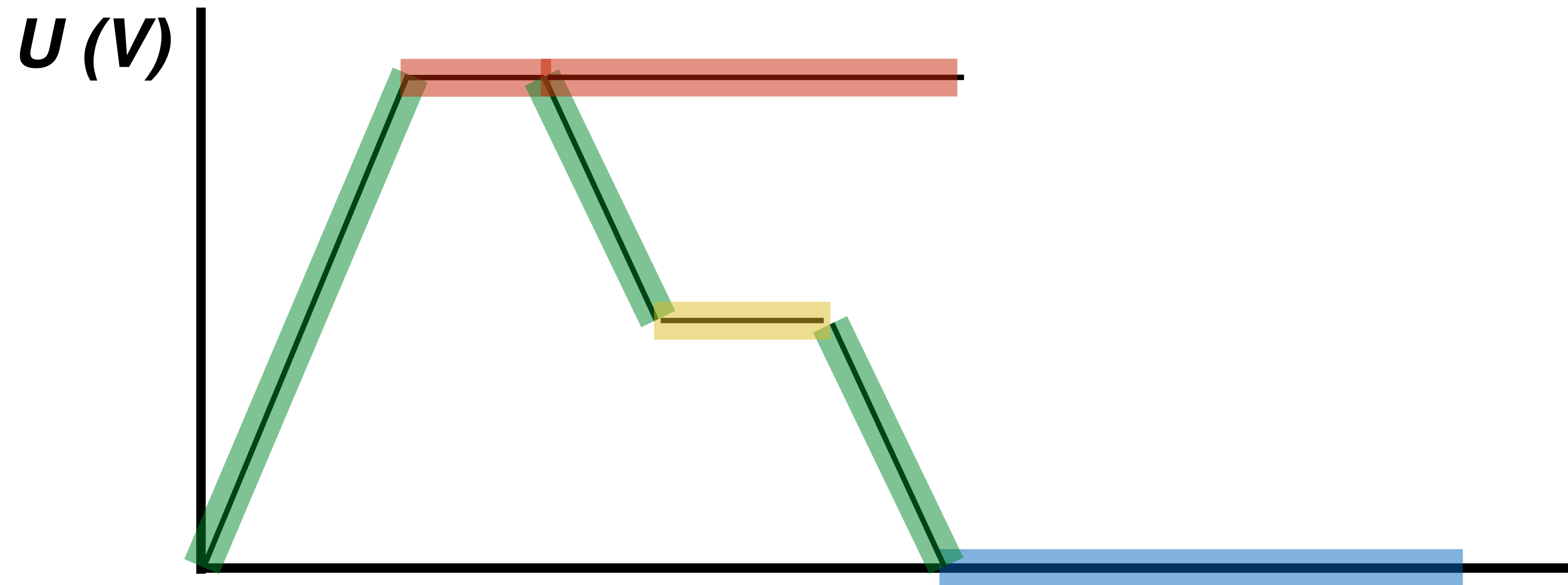
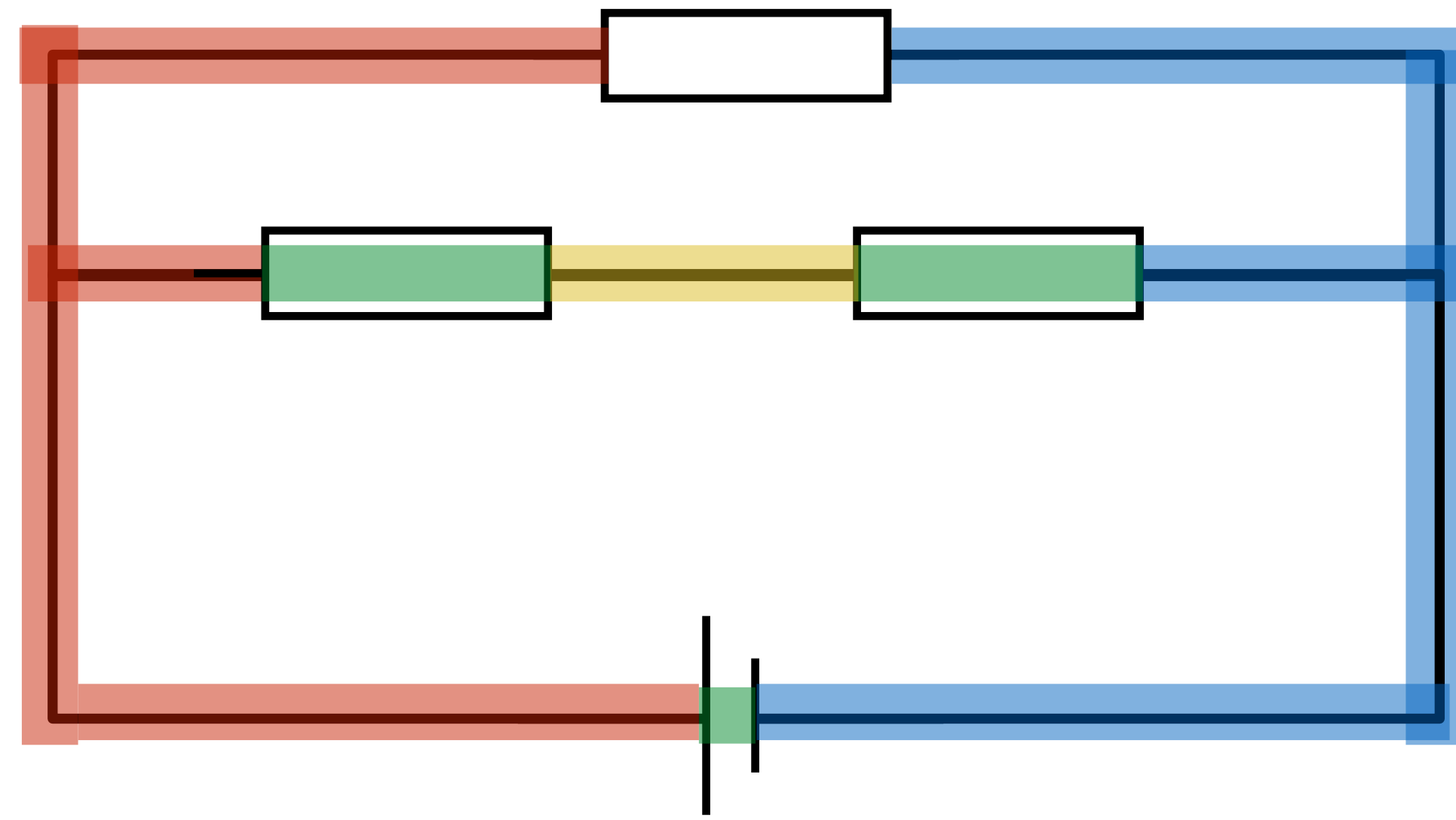


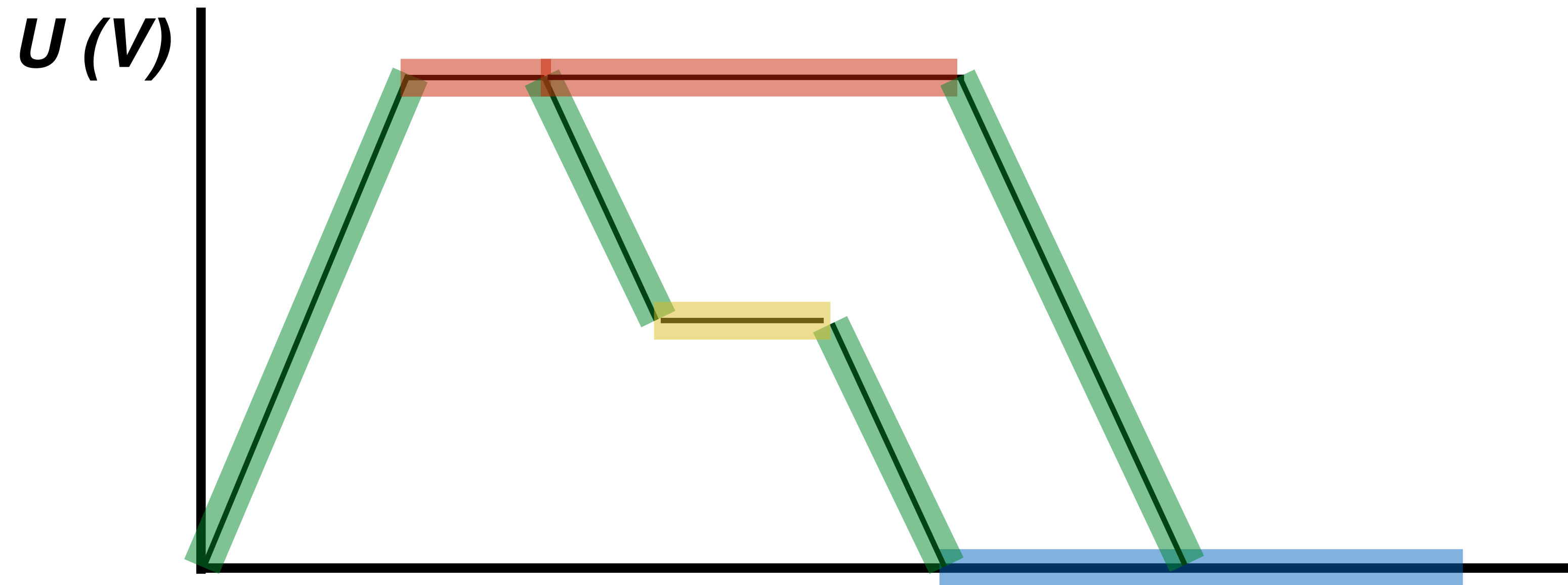
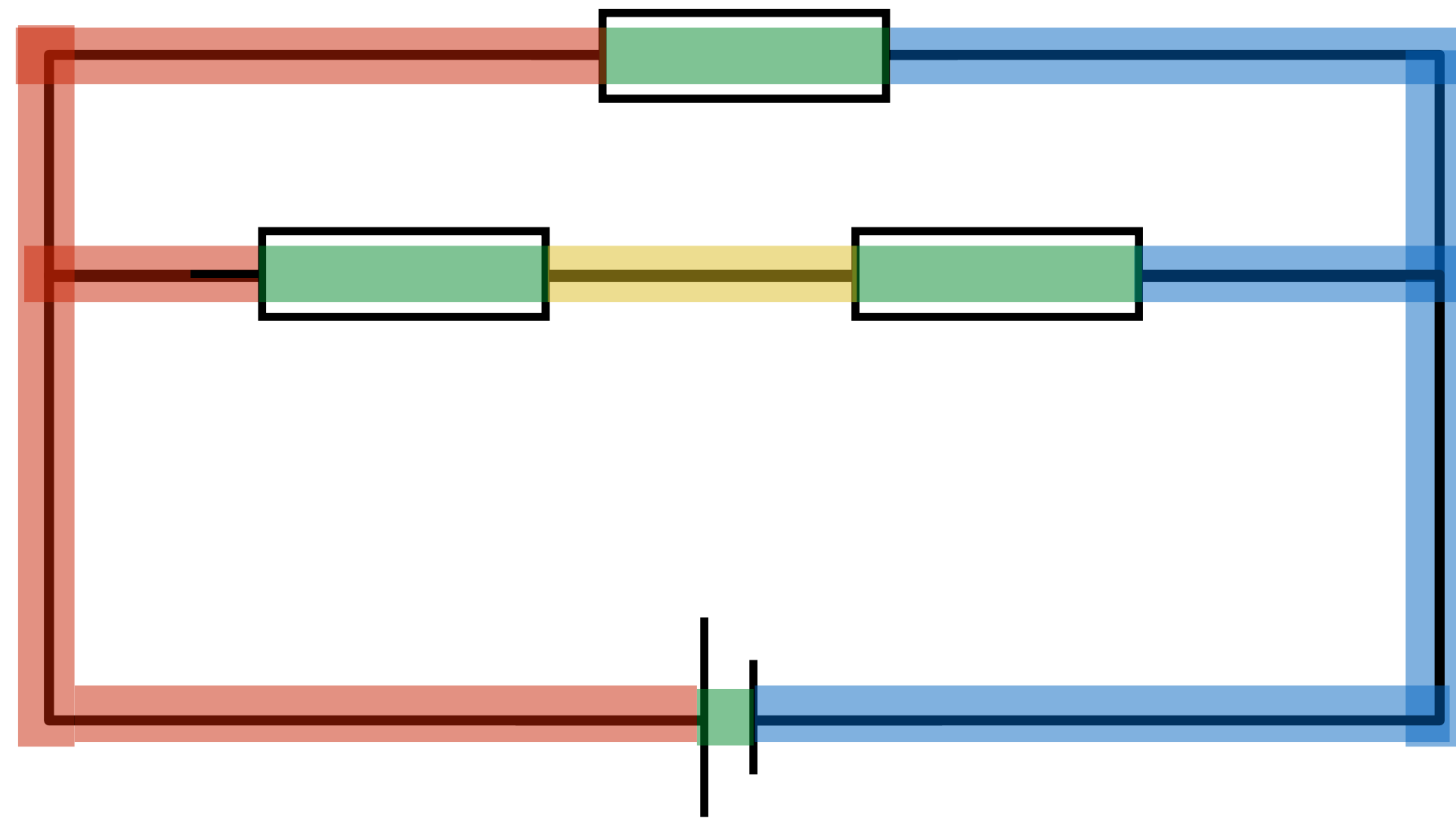


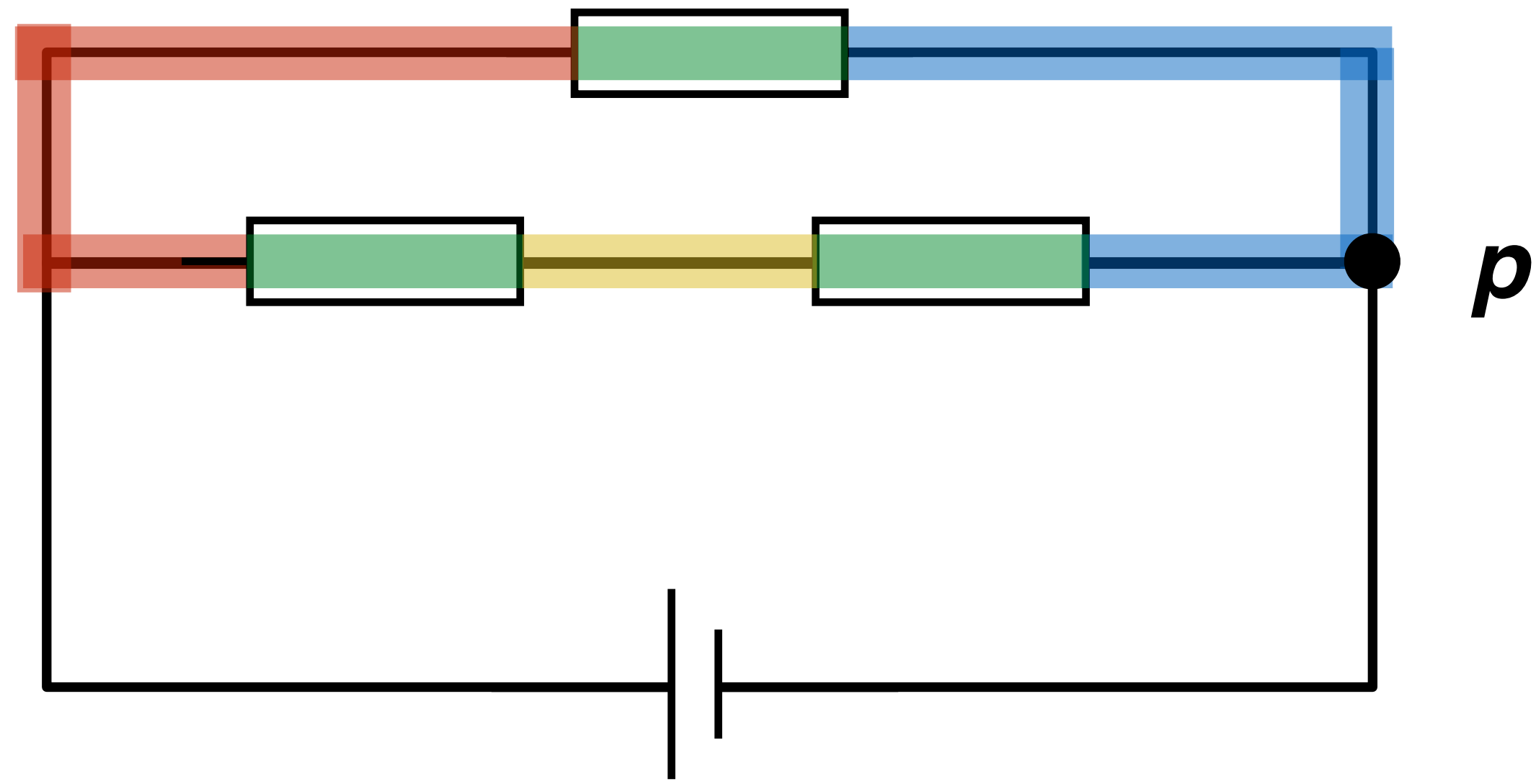




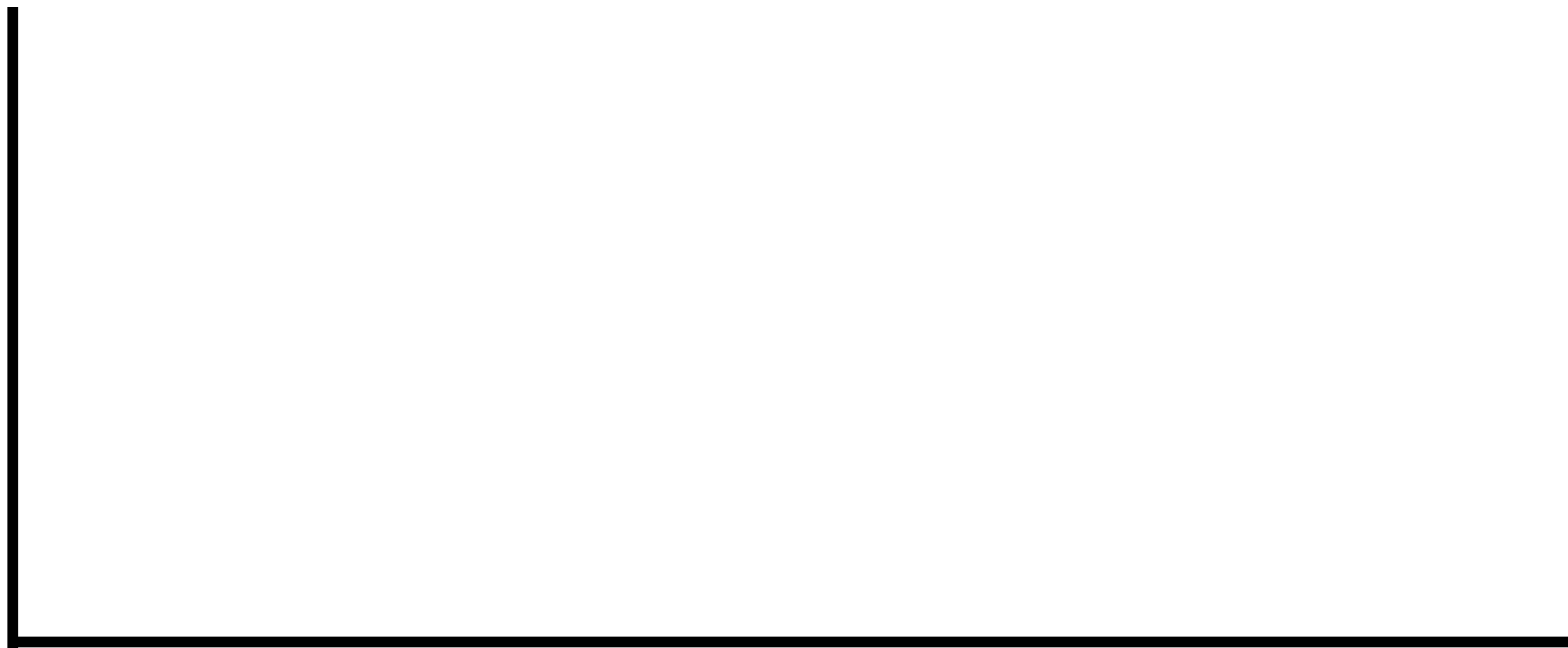


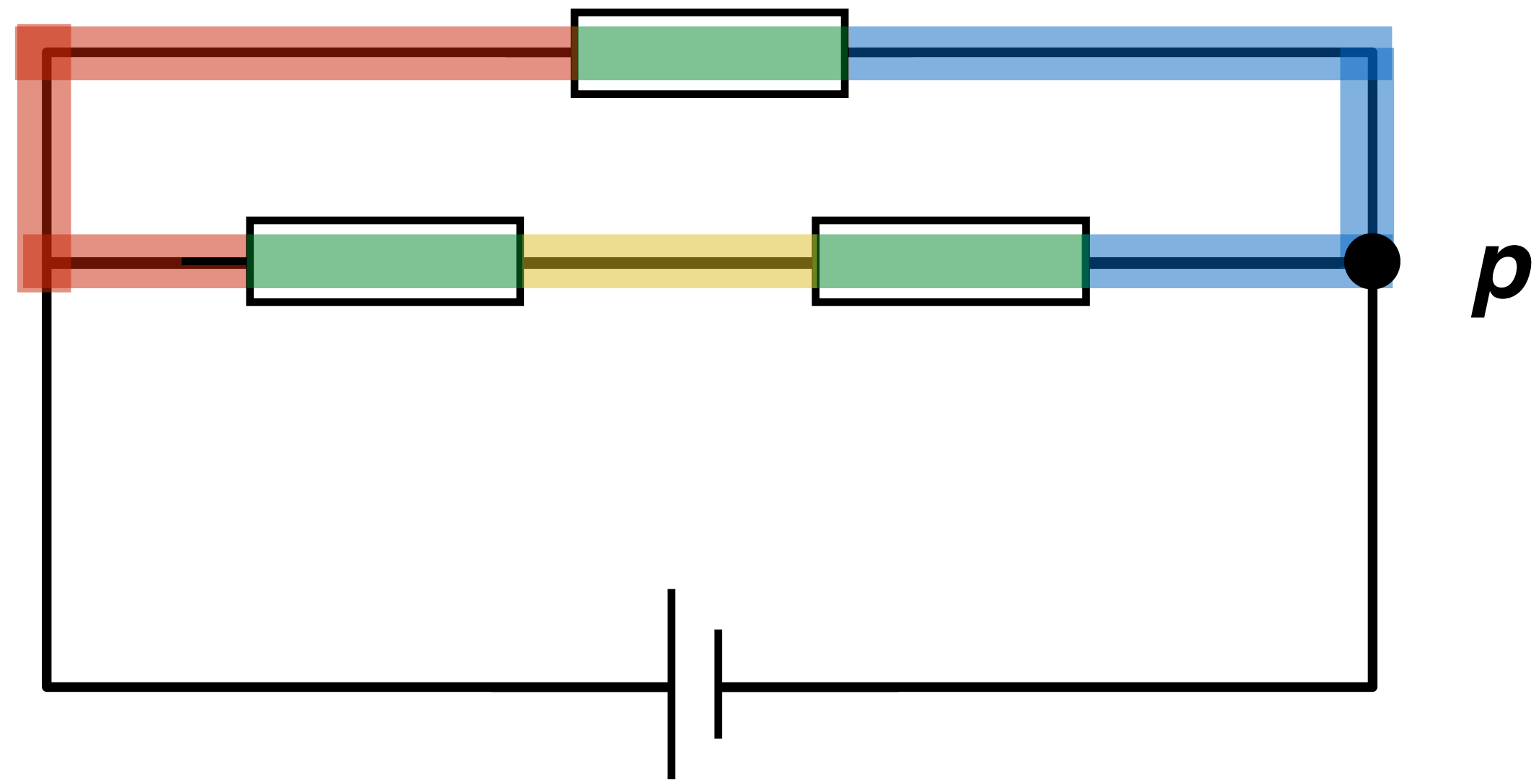


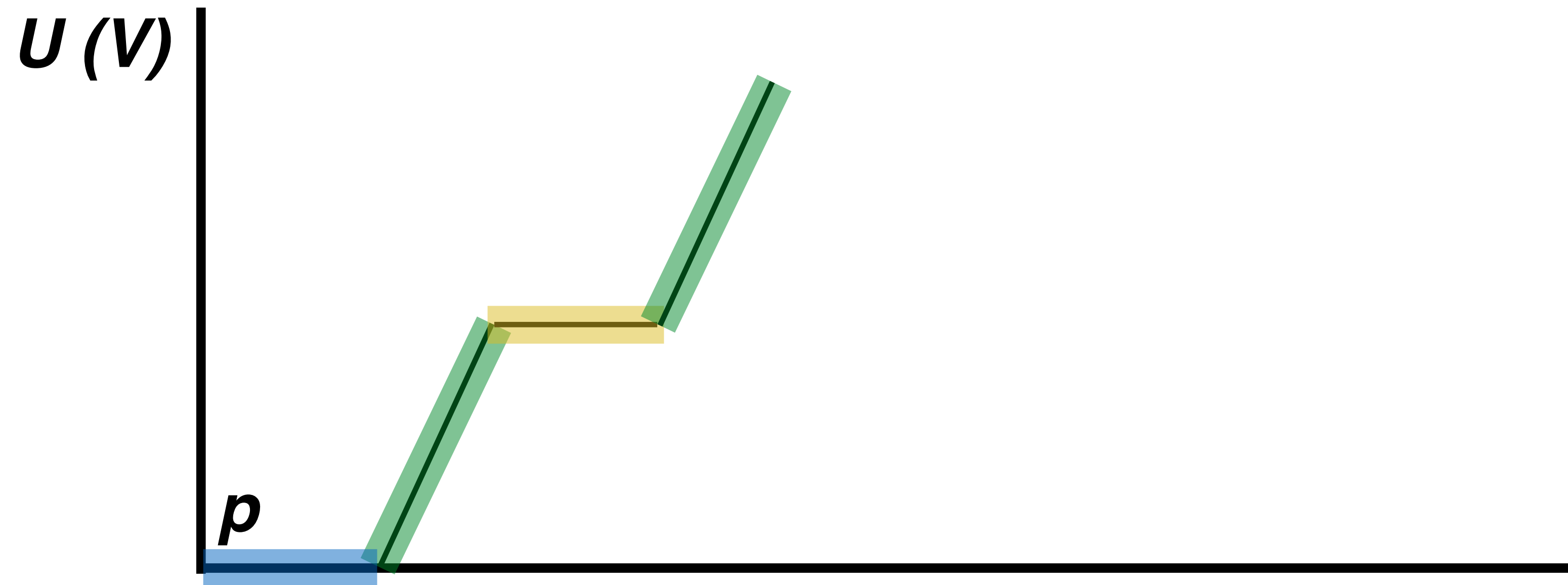
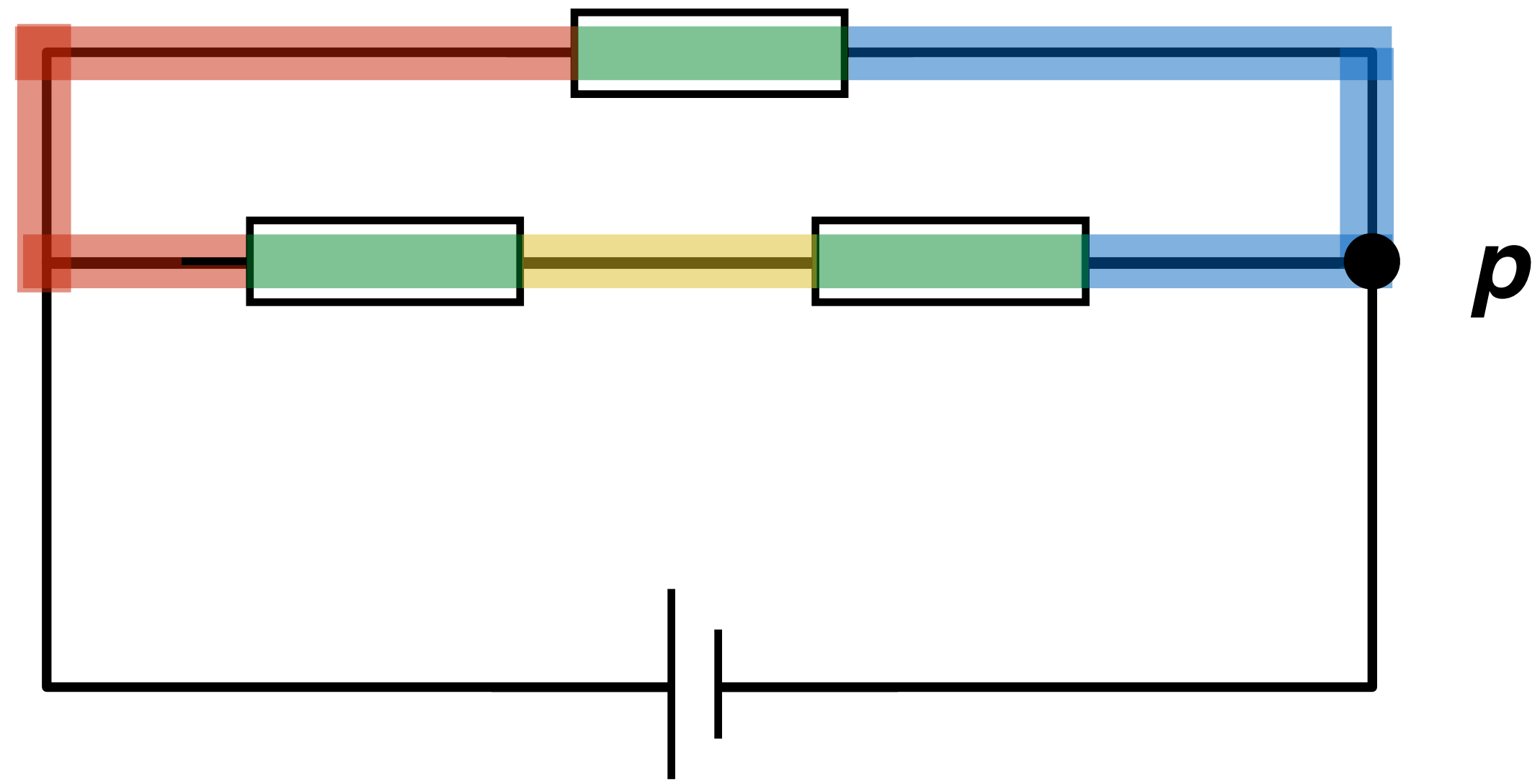


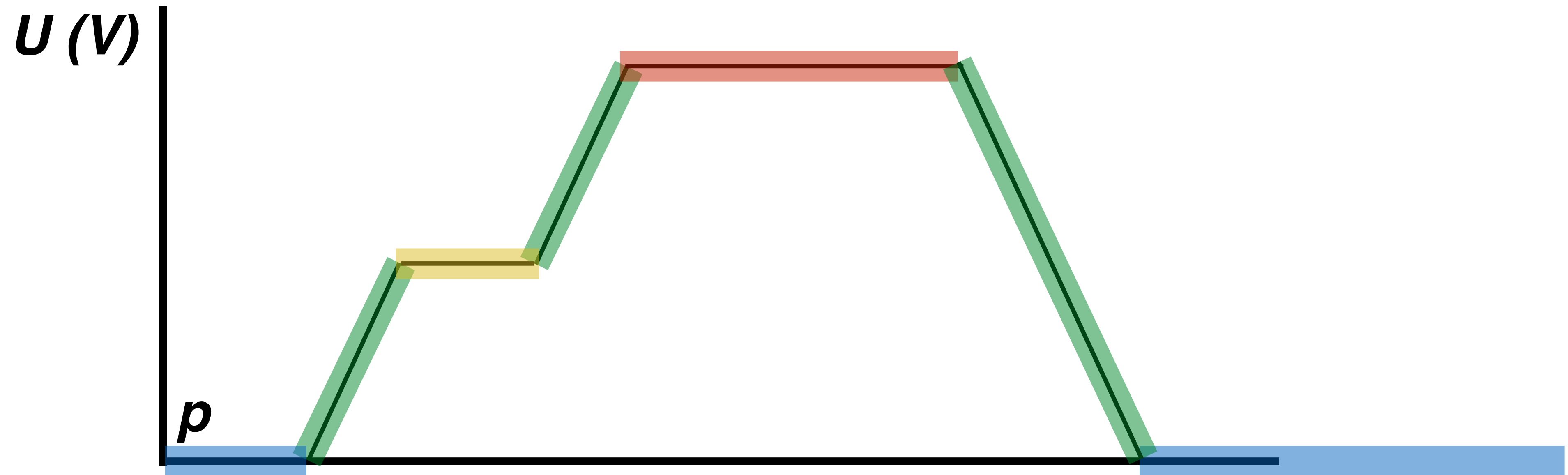
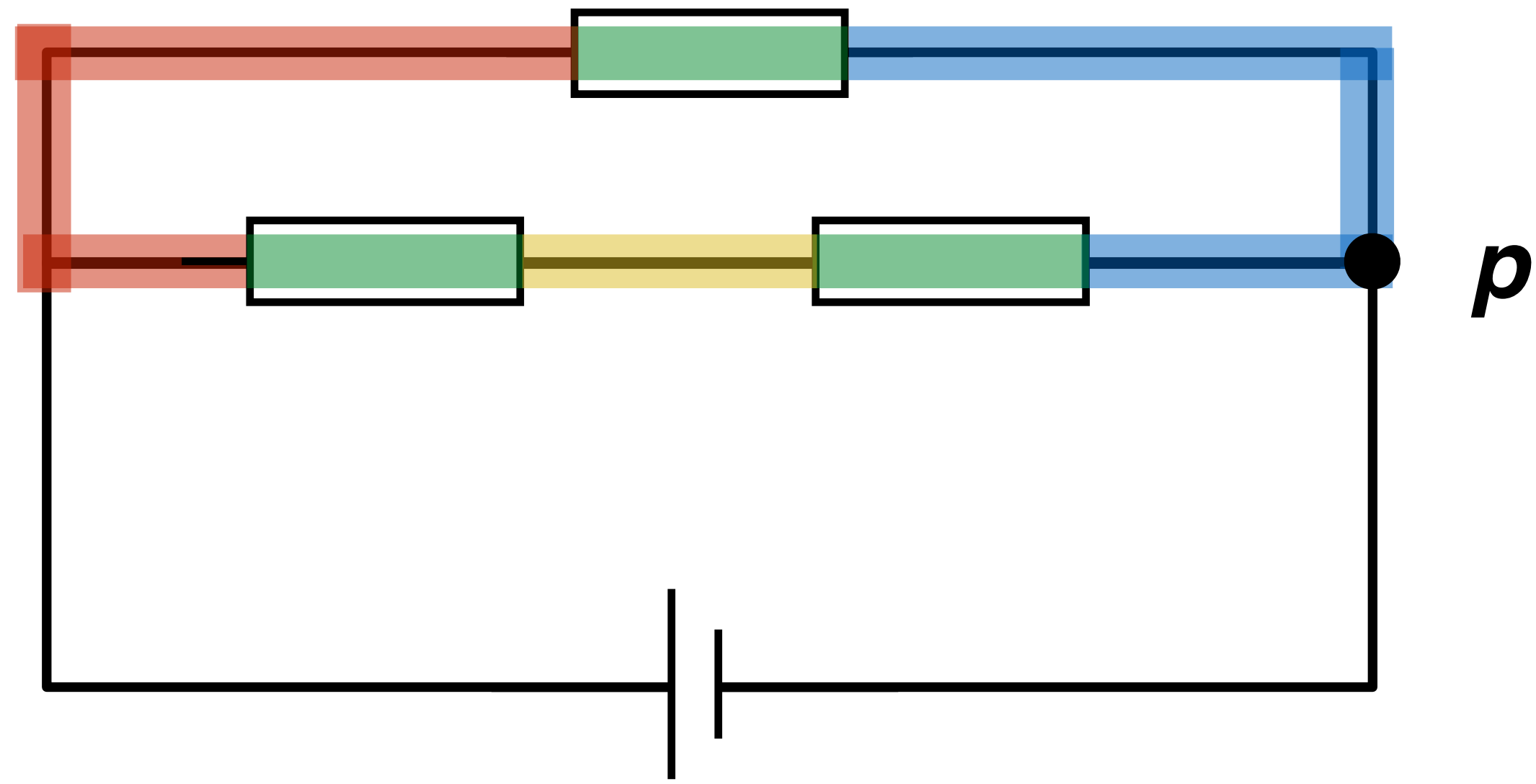


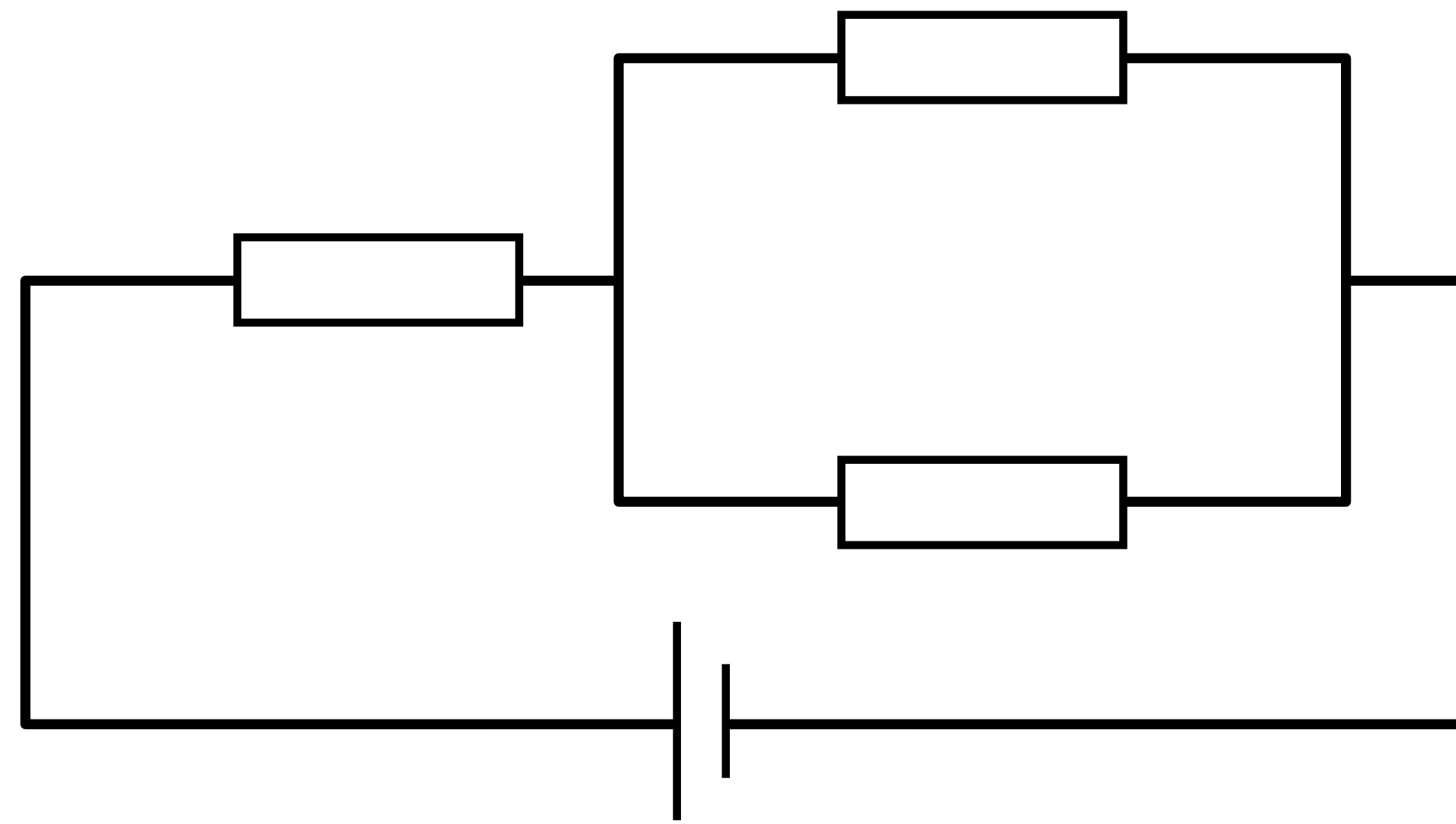
$U (V)$





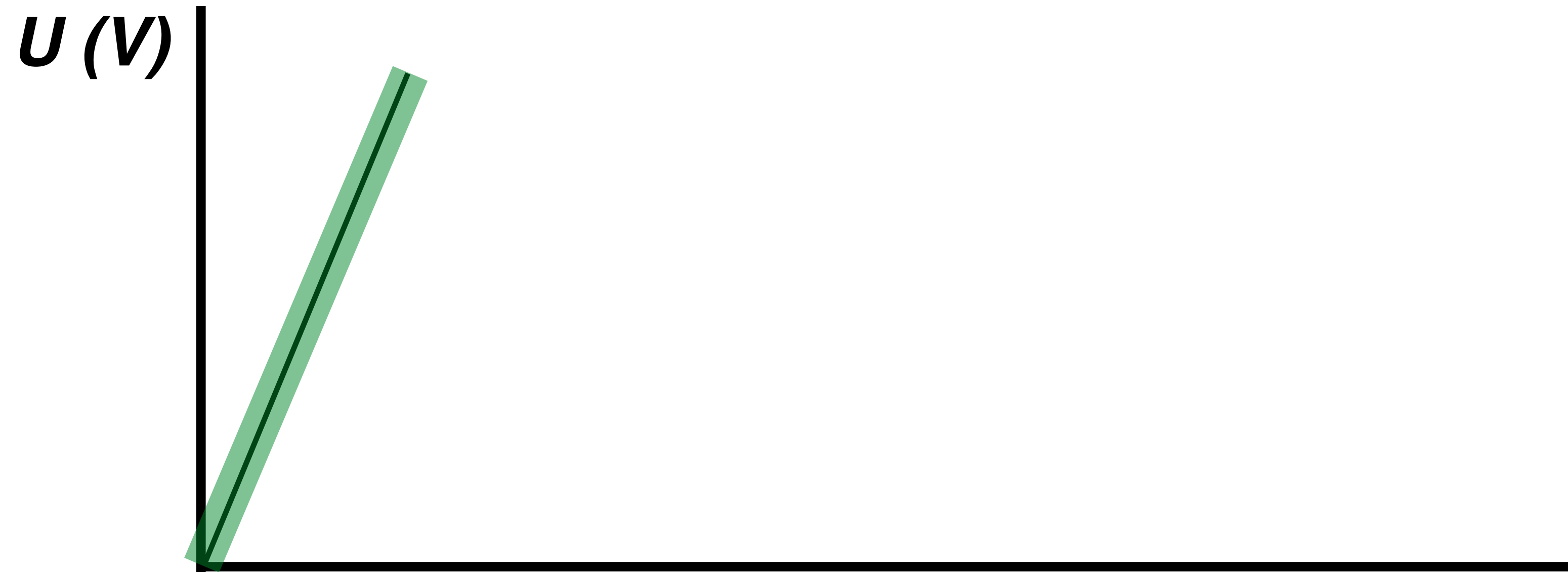
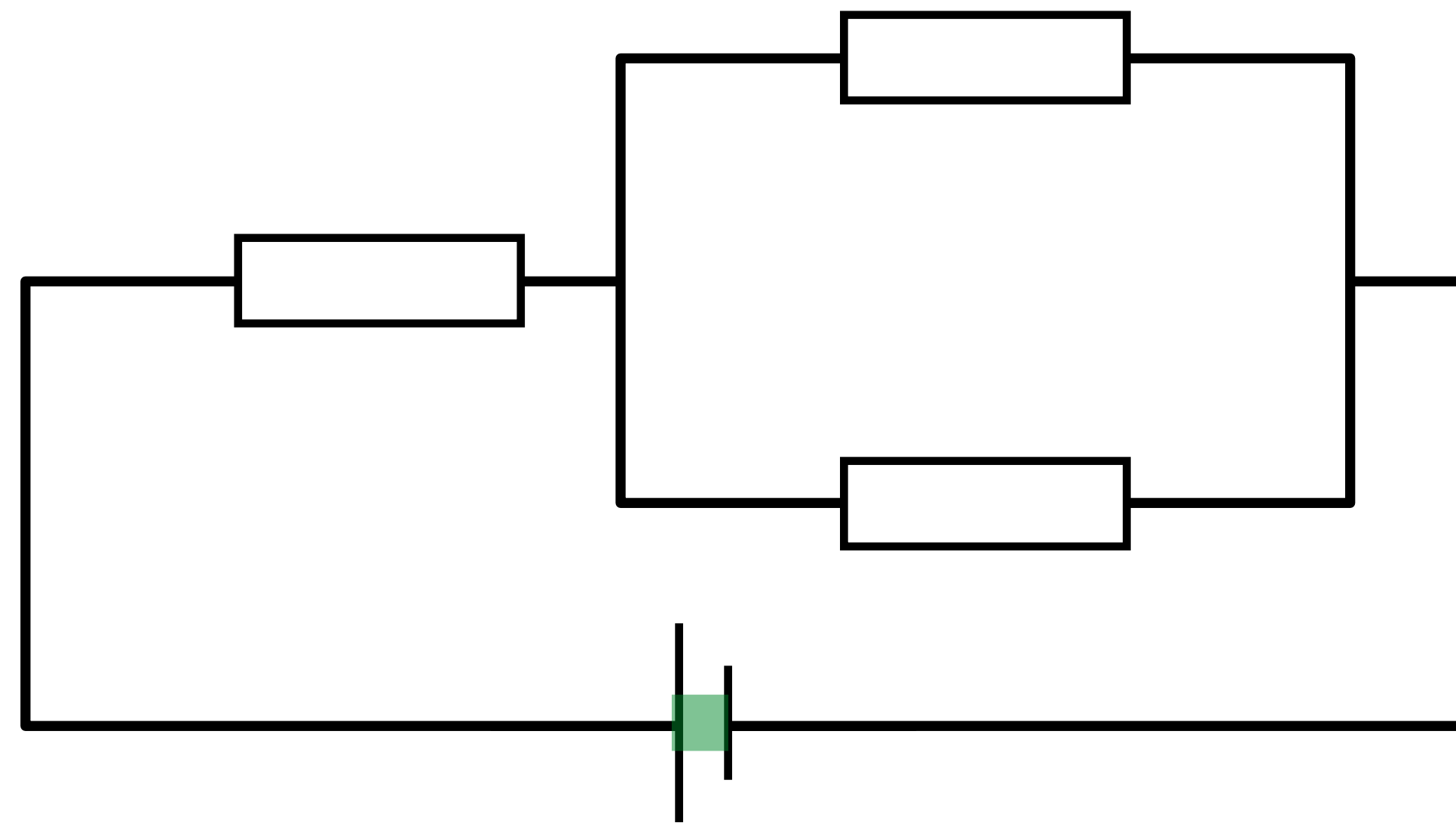


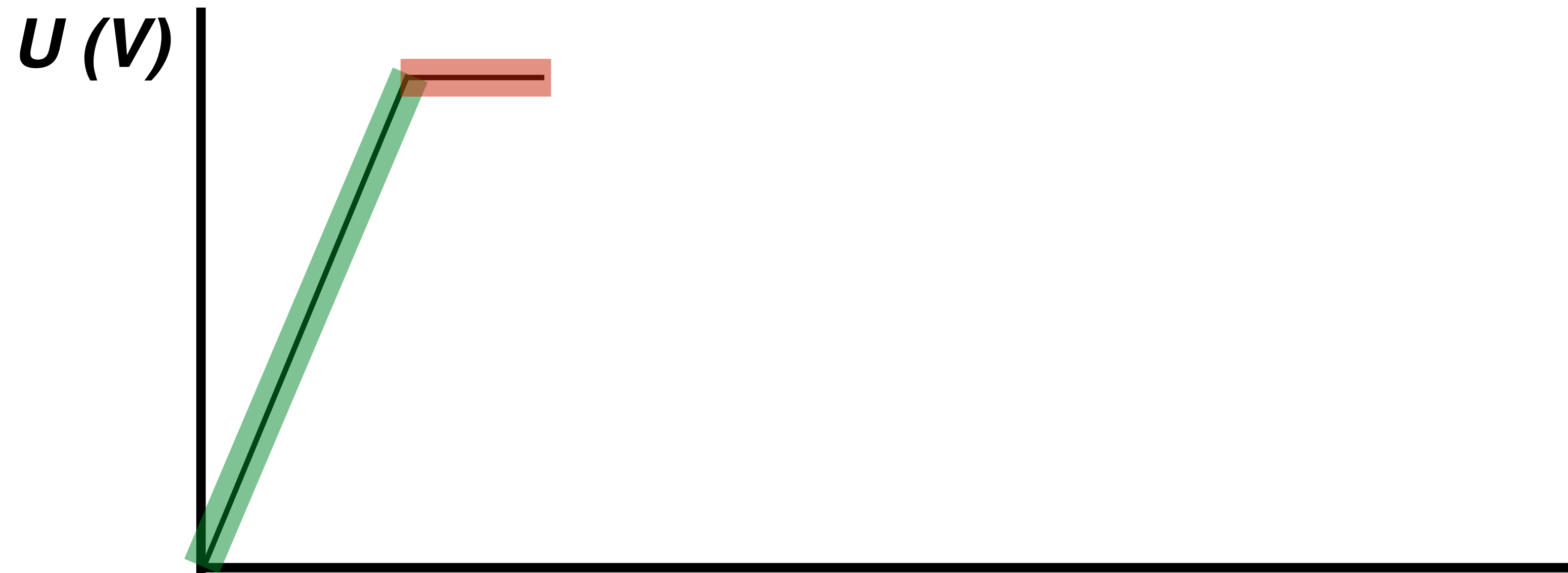
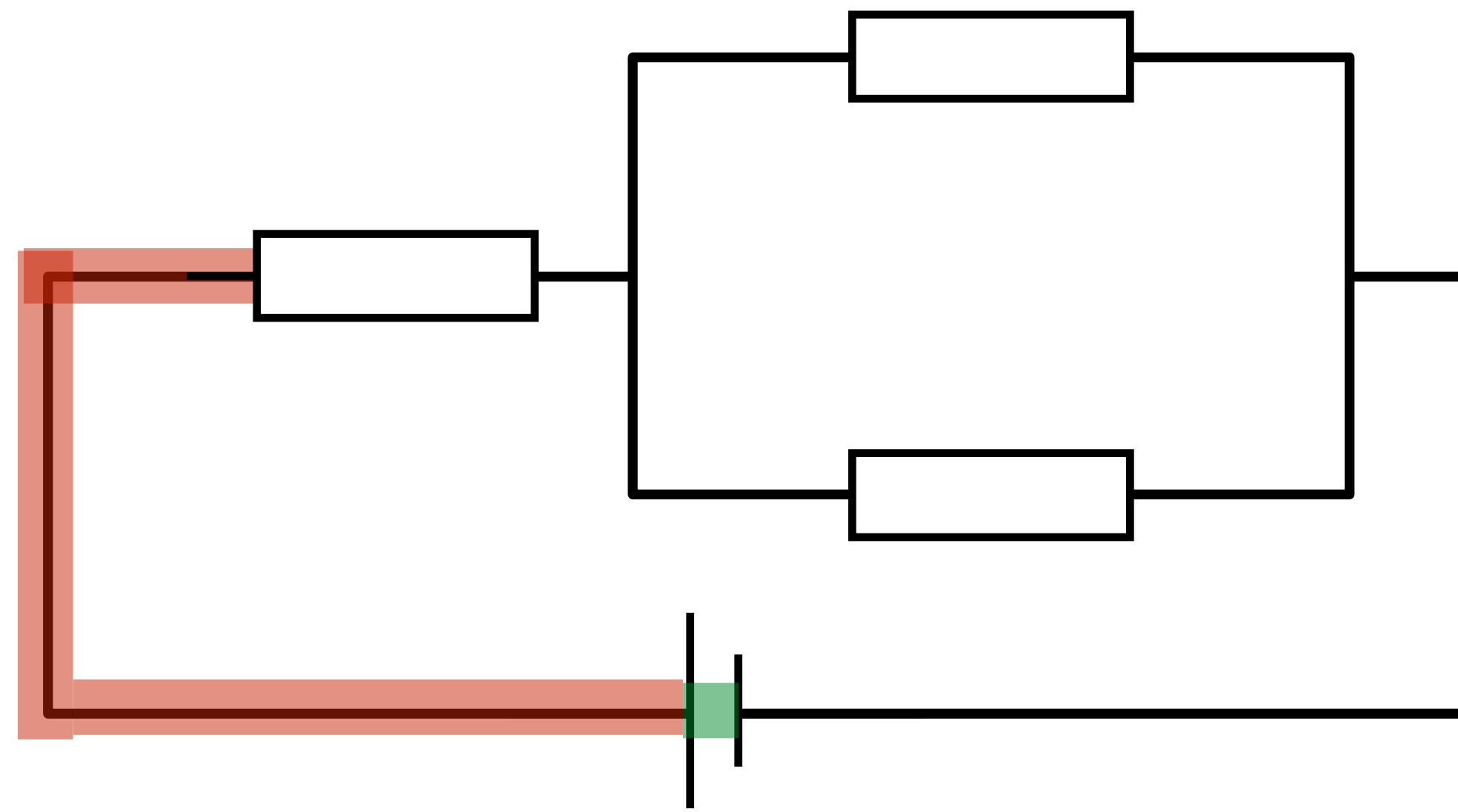


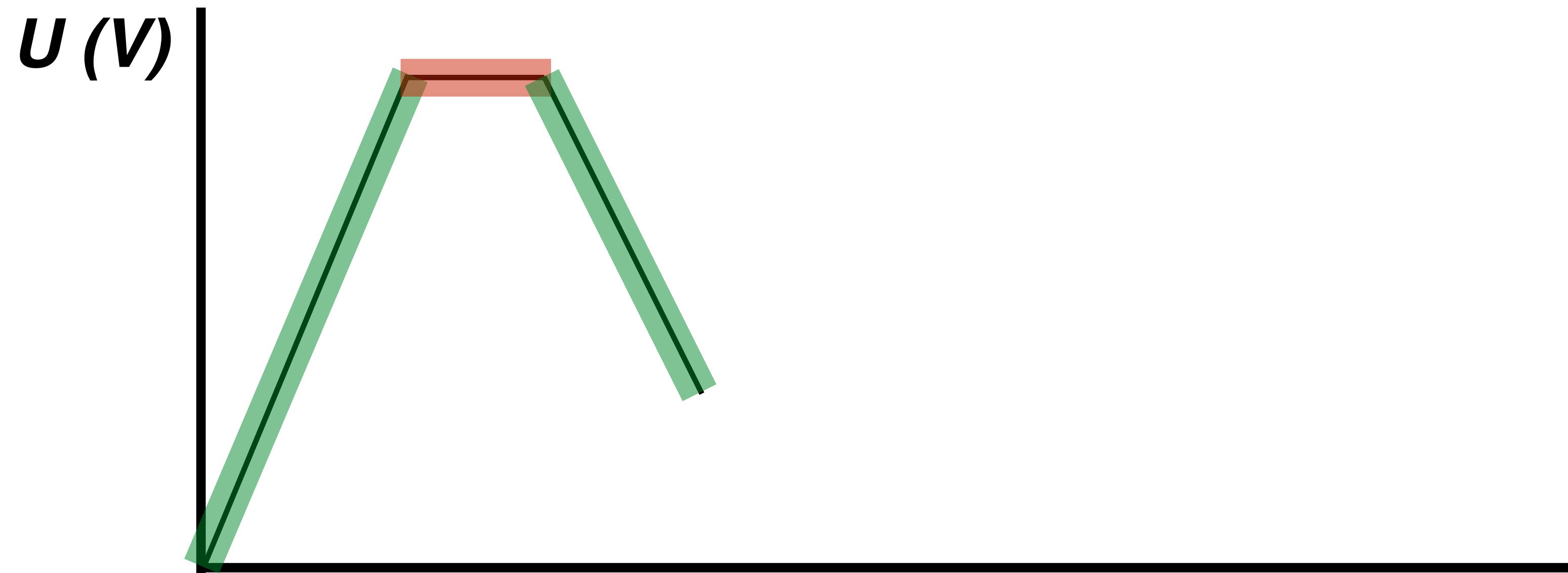
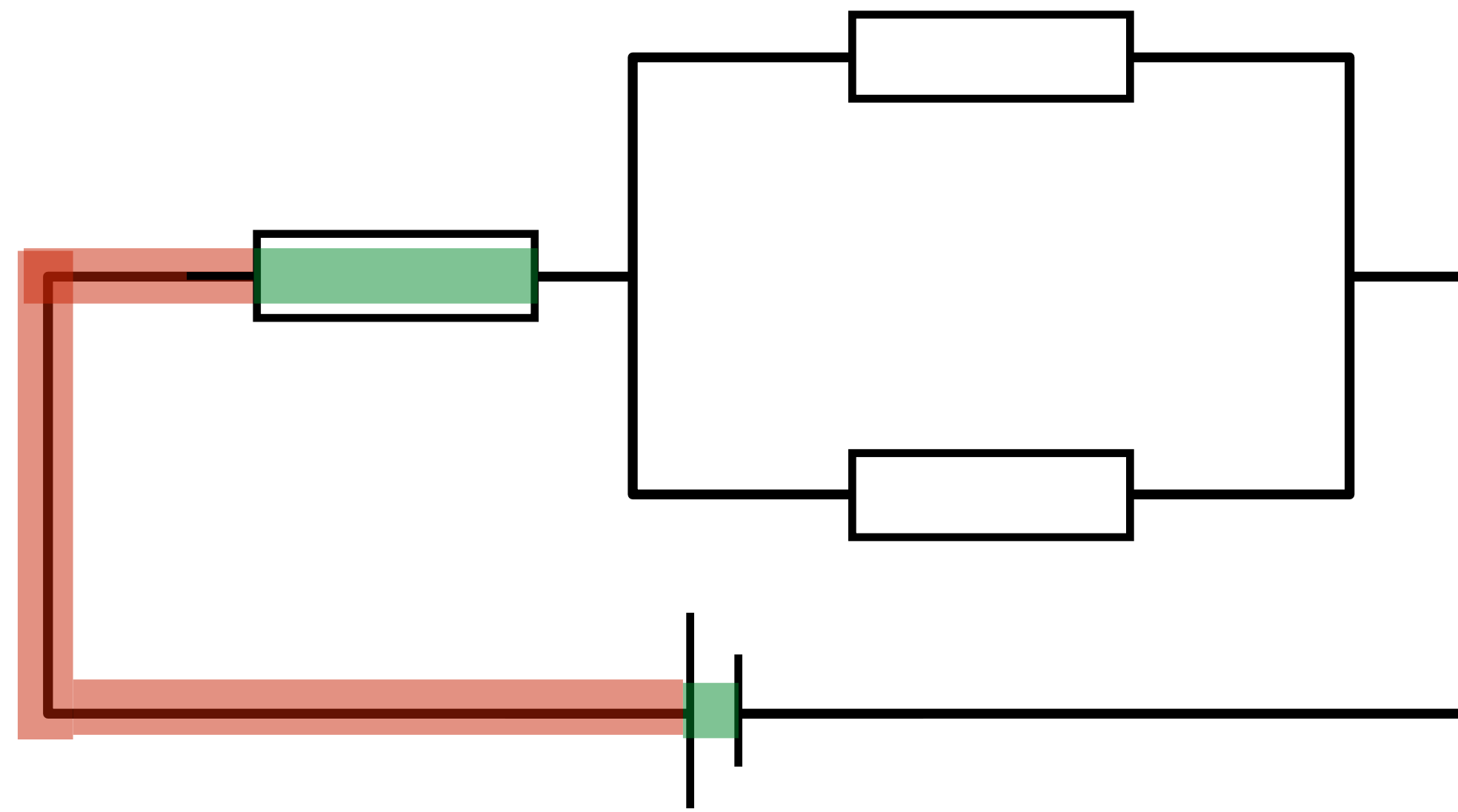


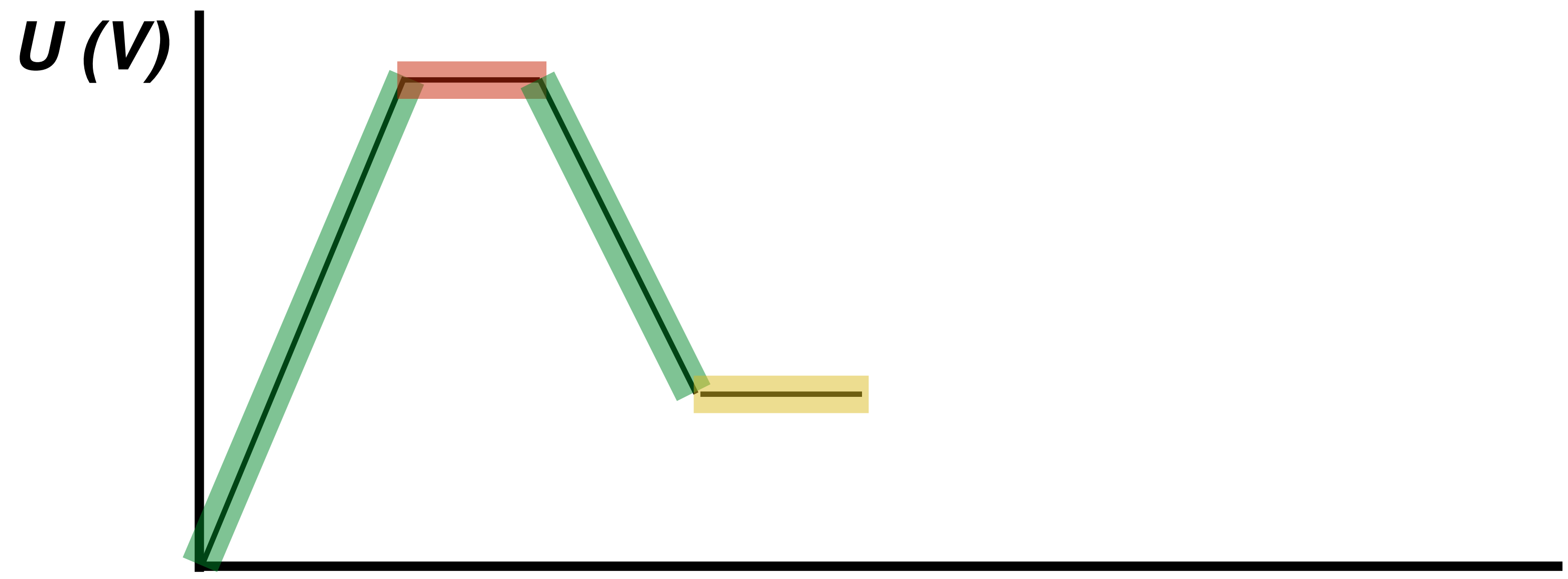
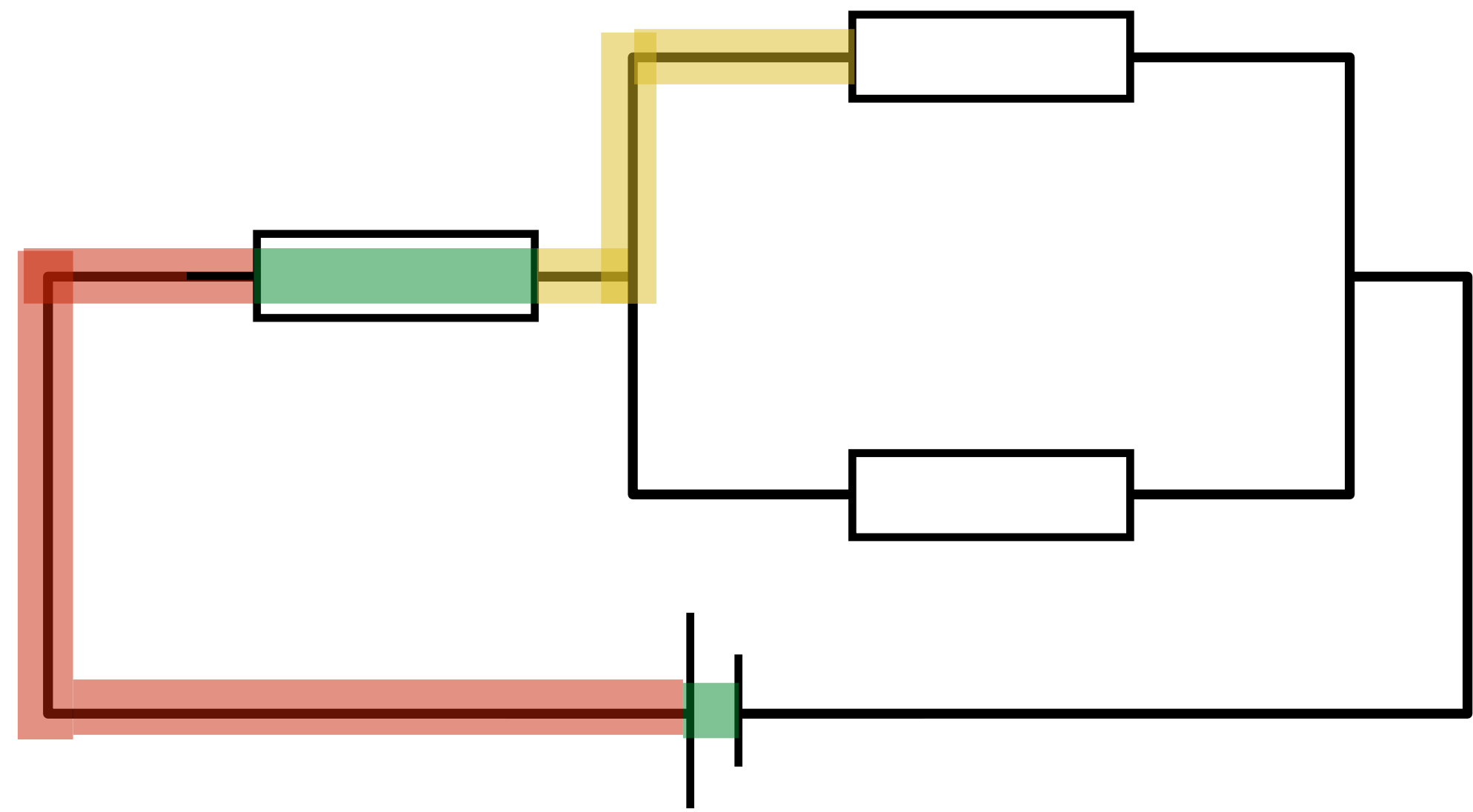
U (V)

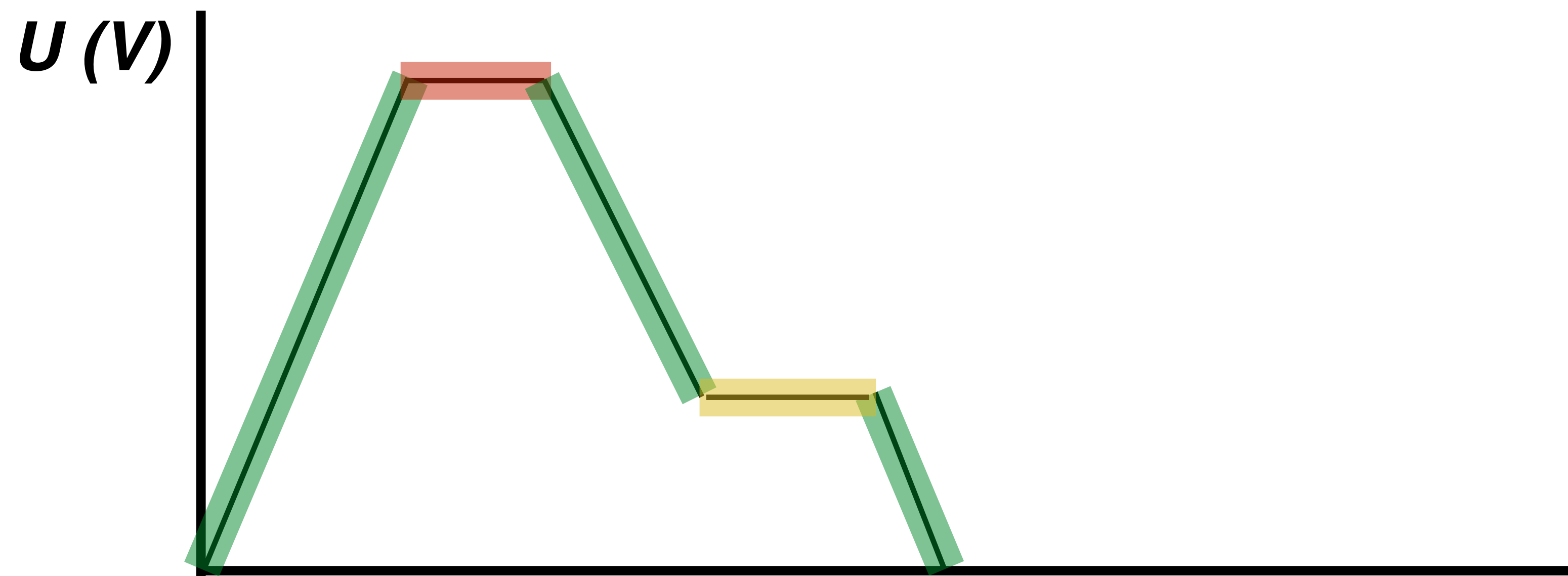
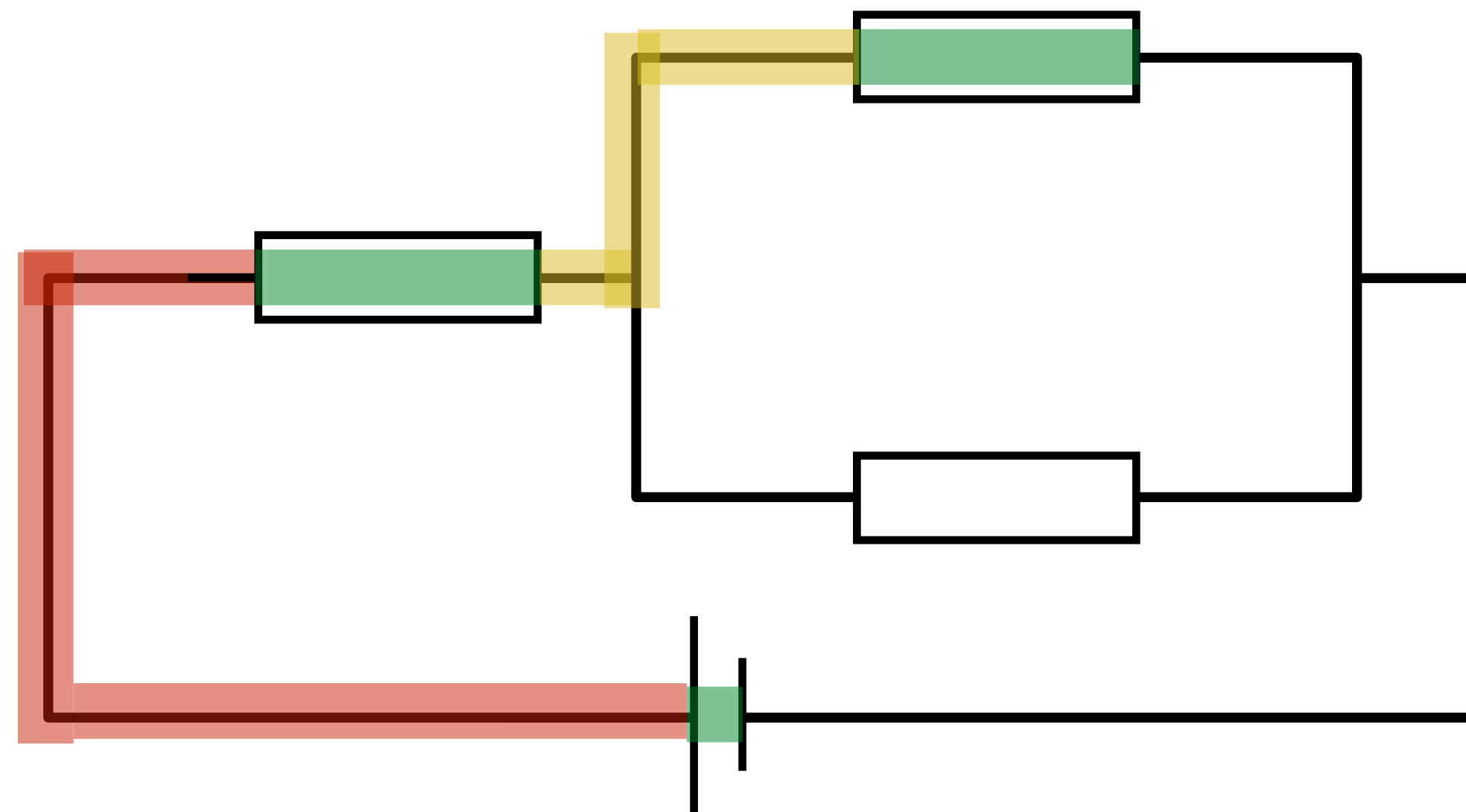


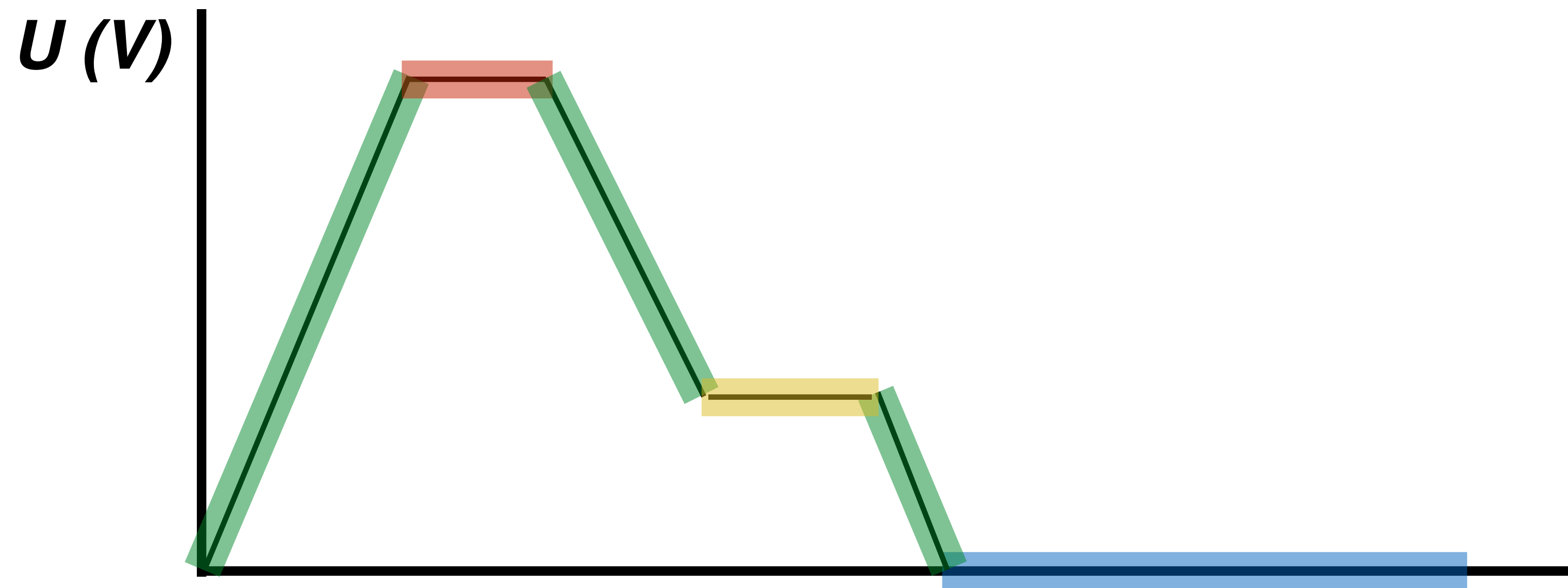
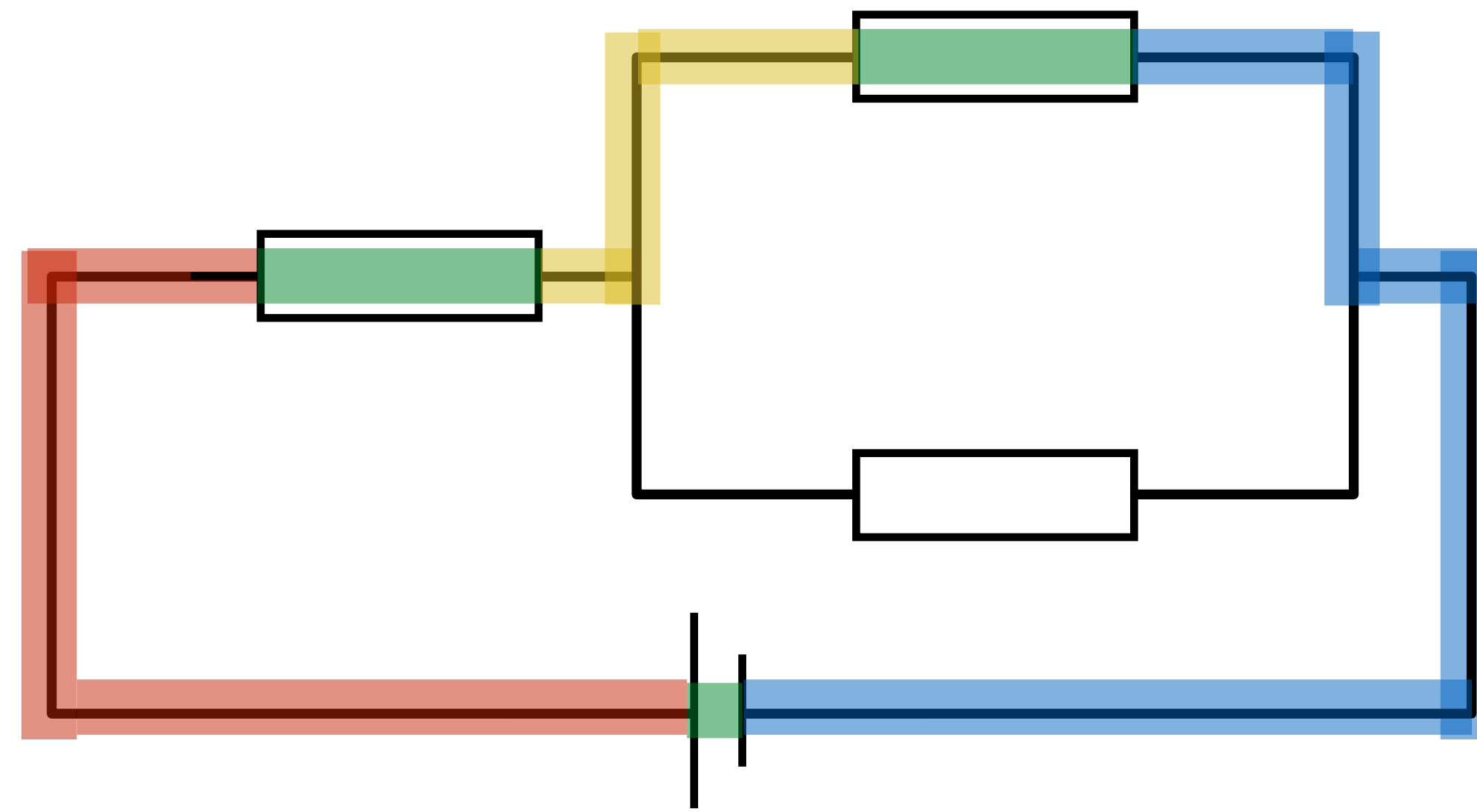


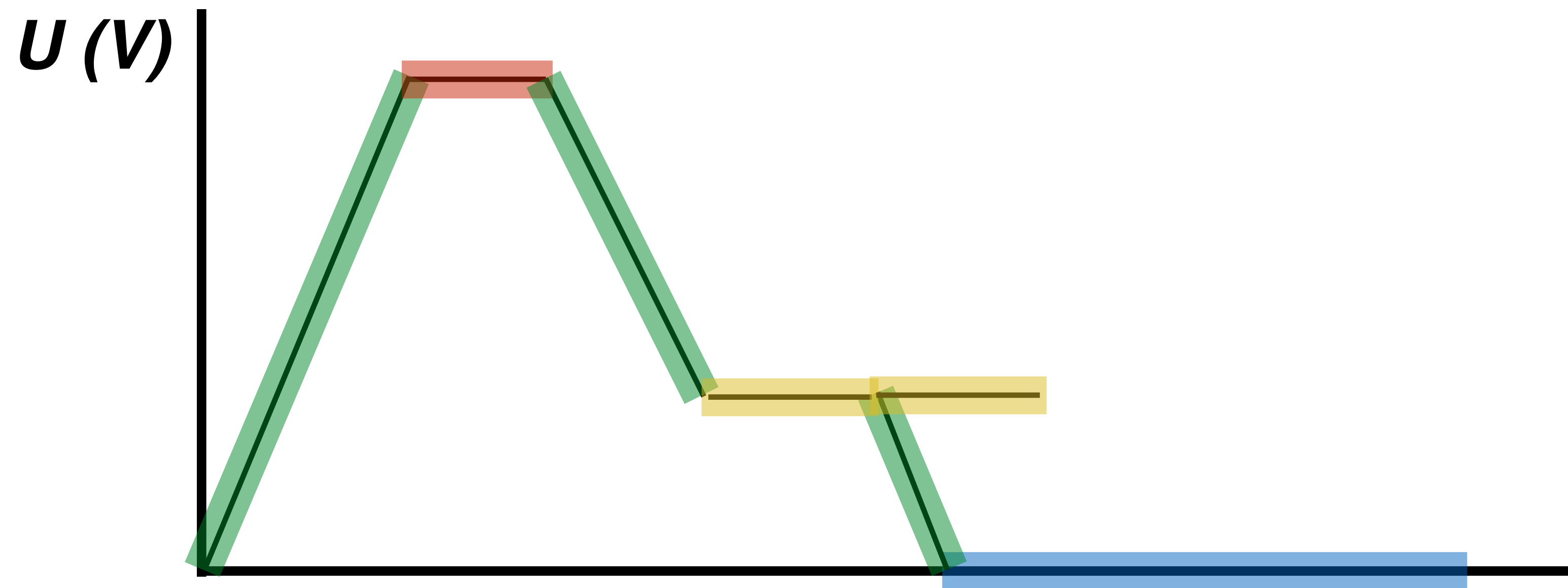
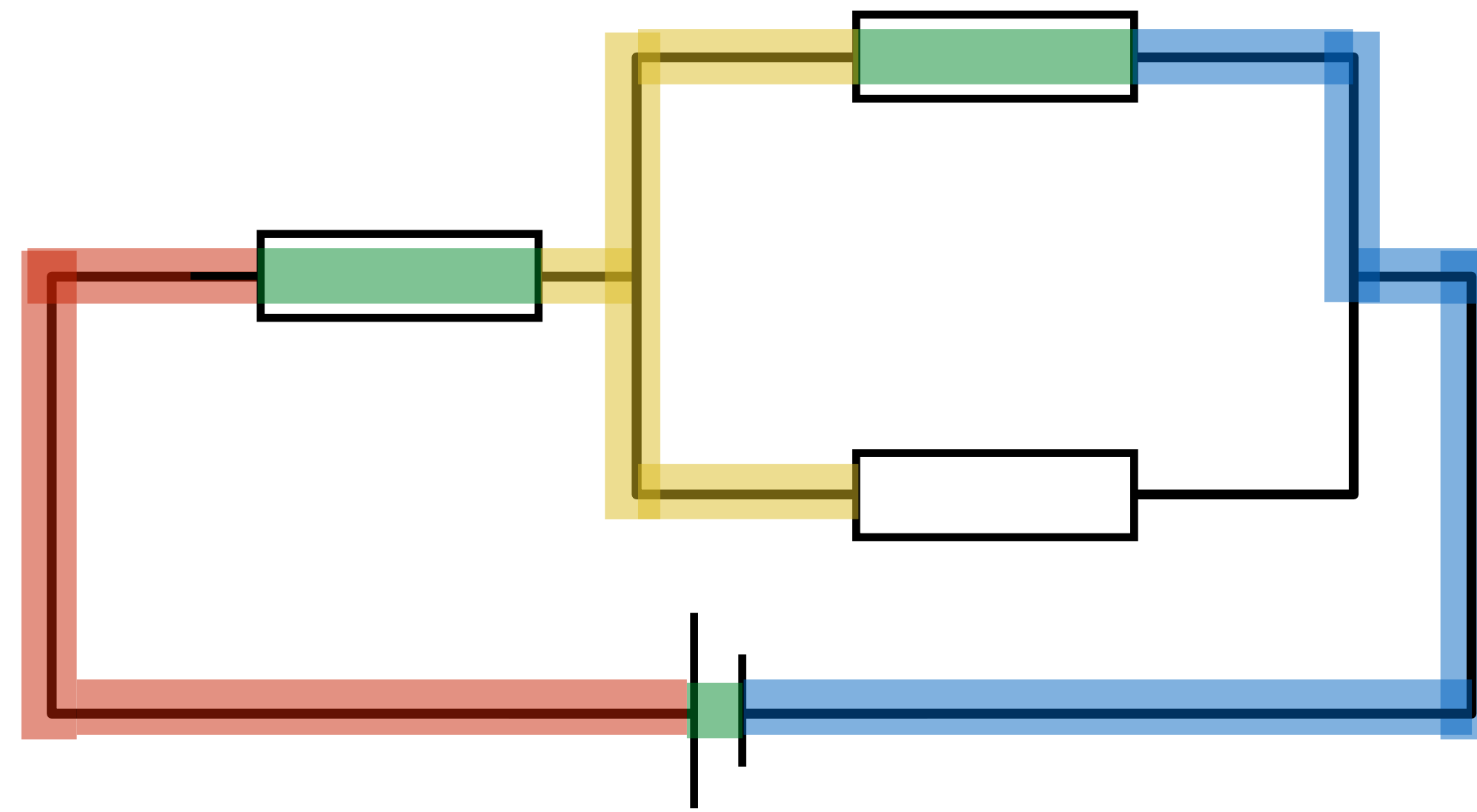


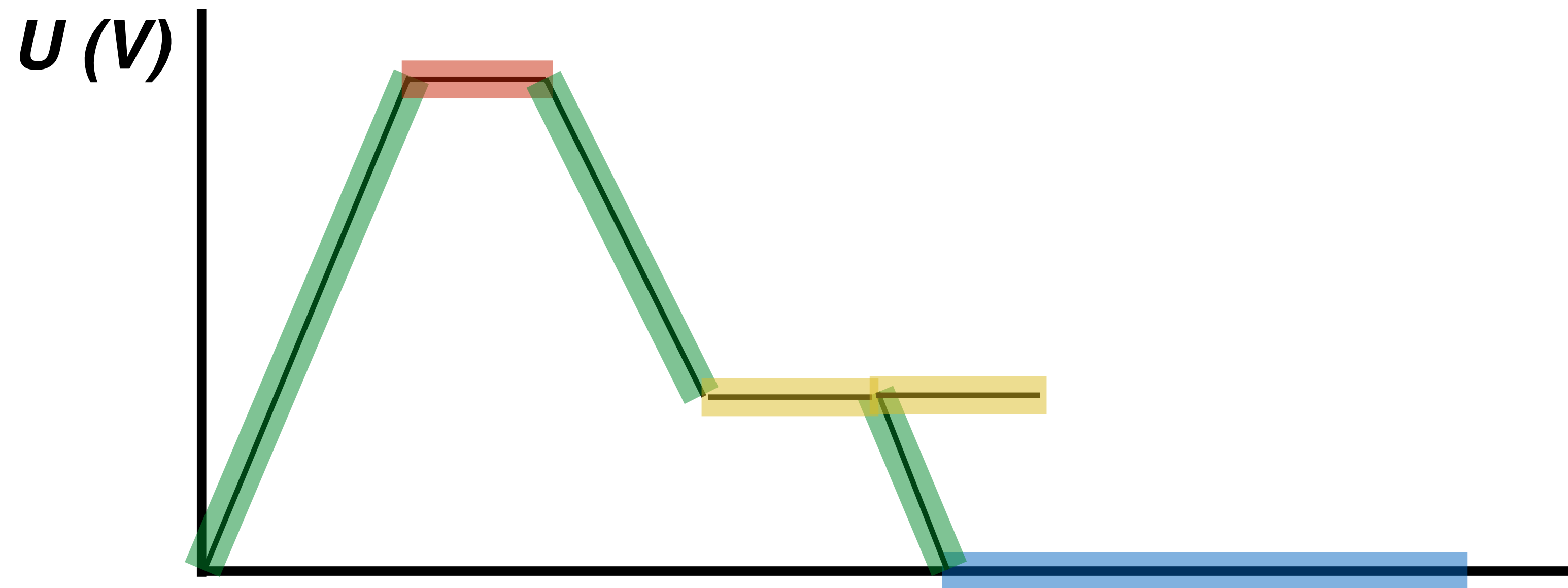
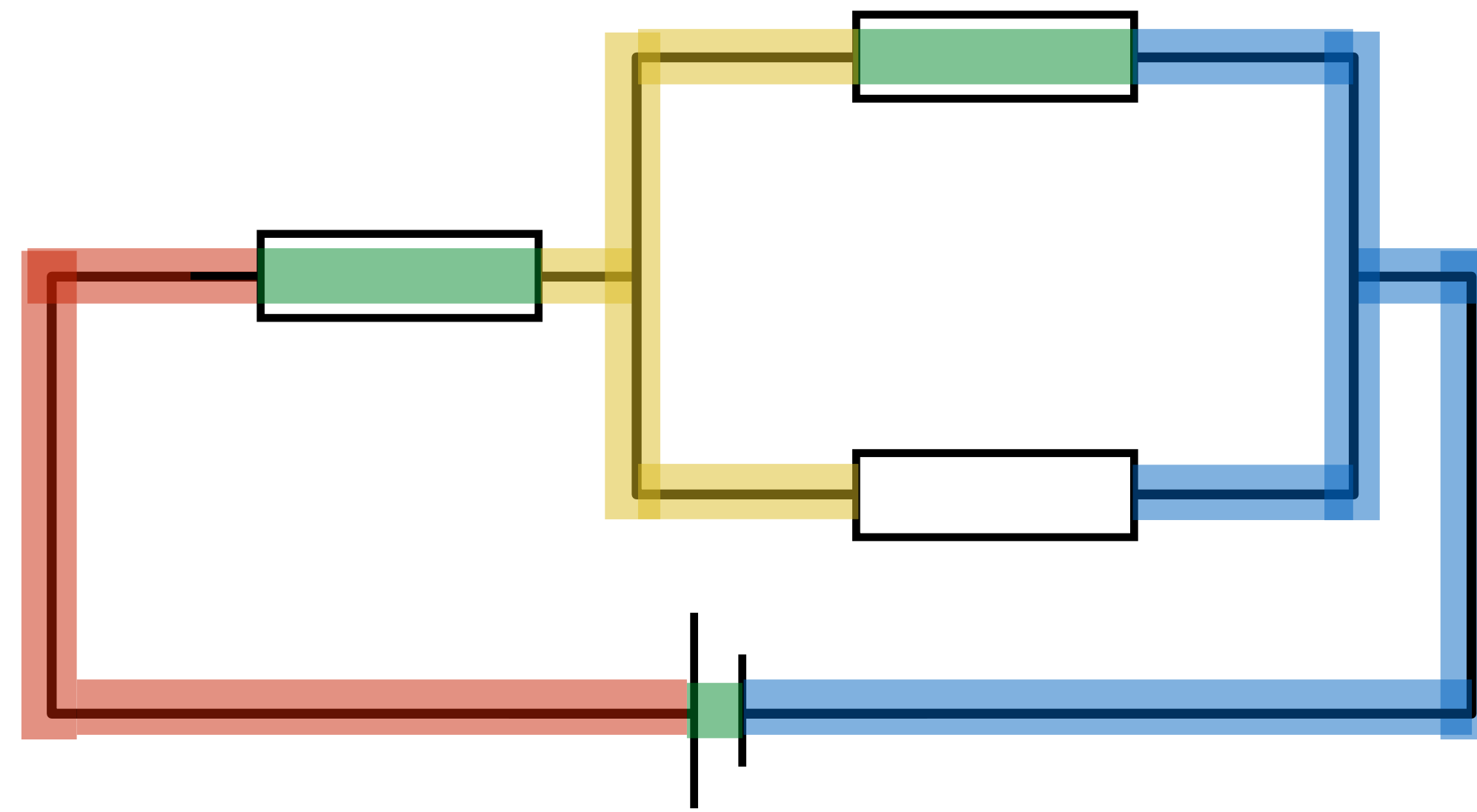


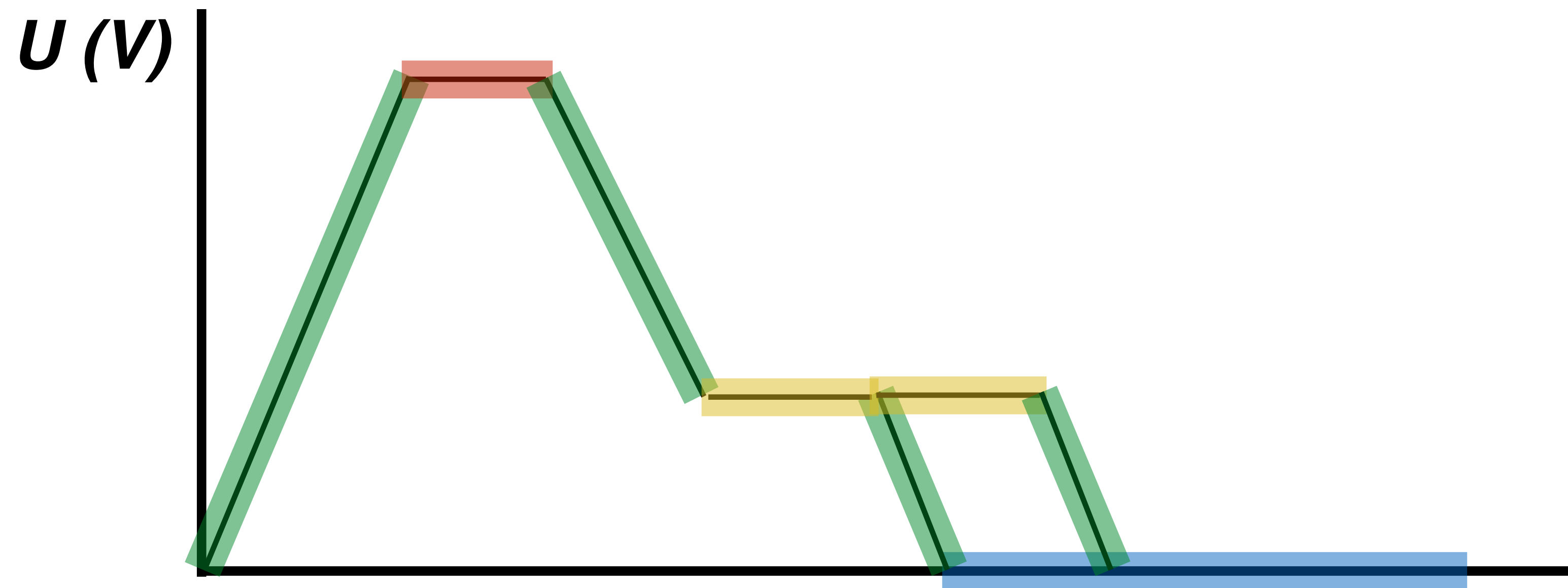
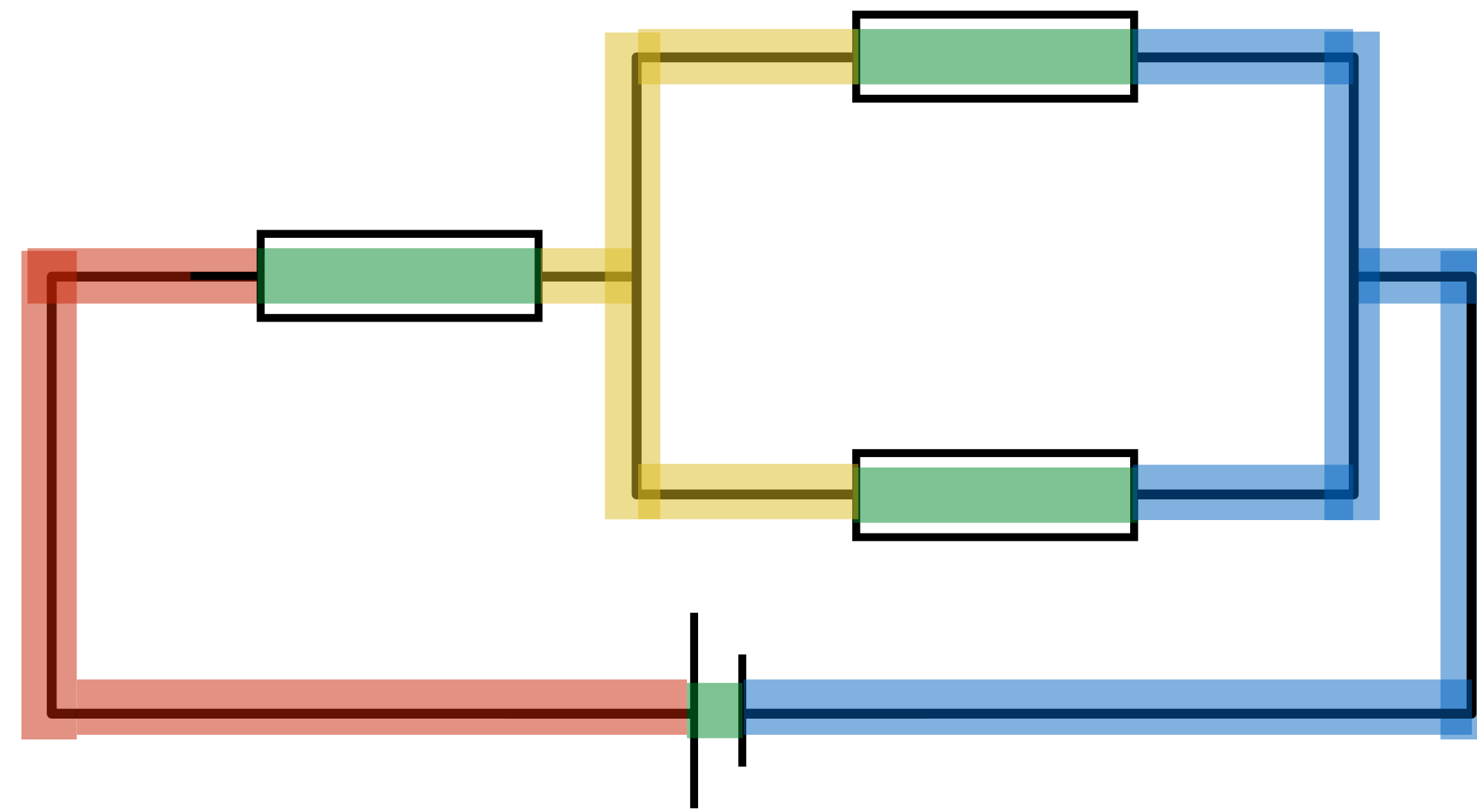


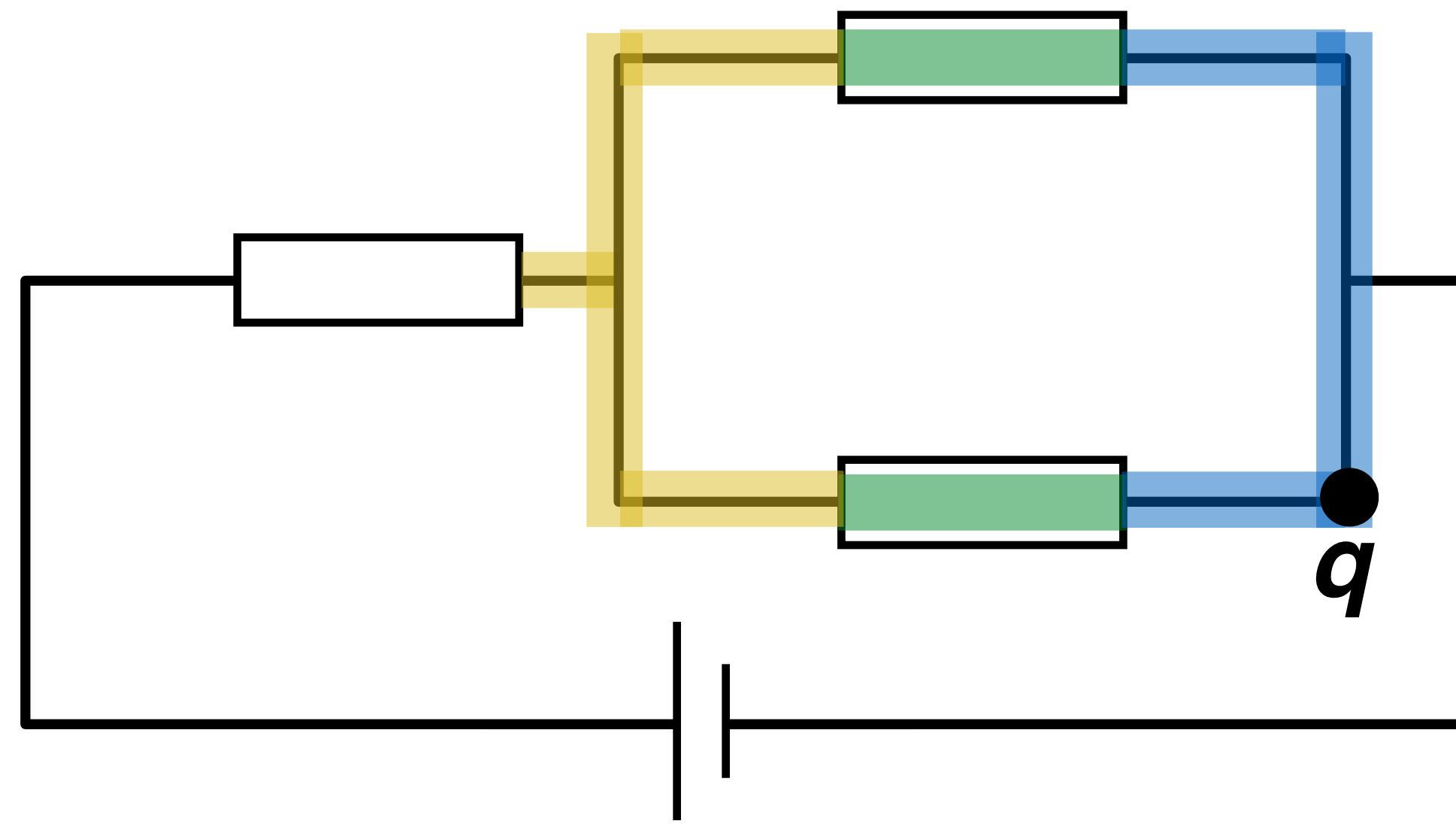






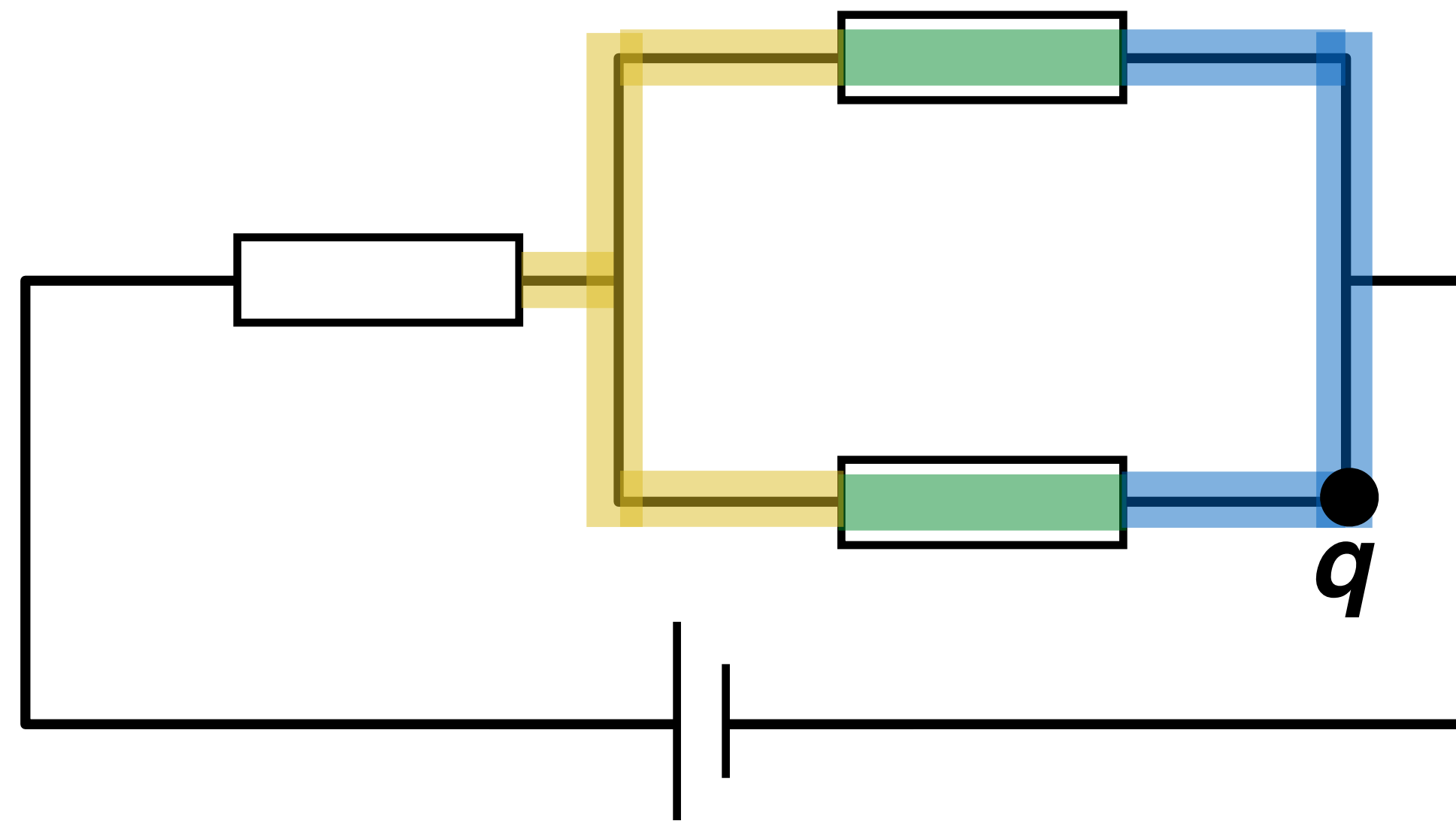


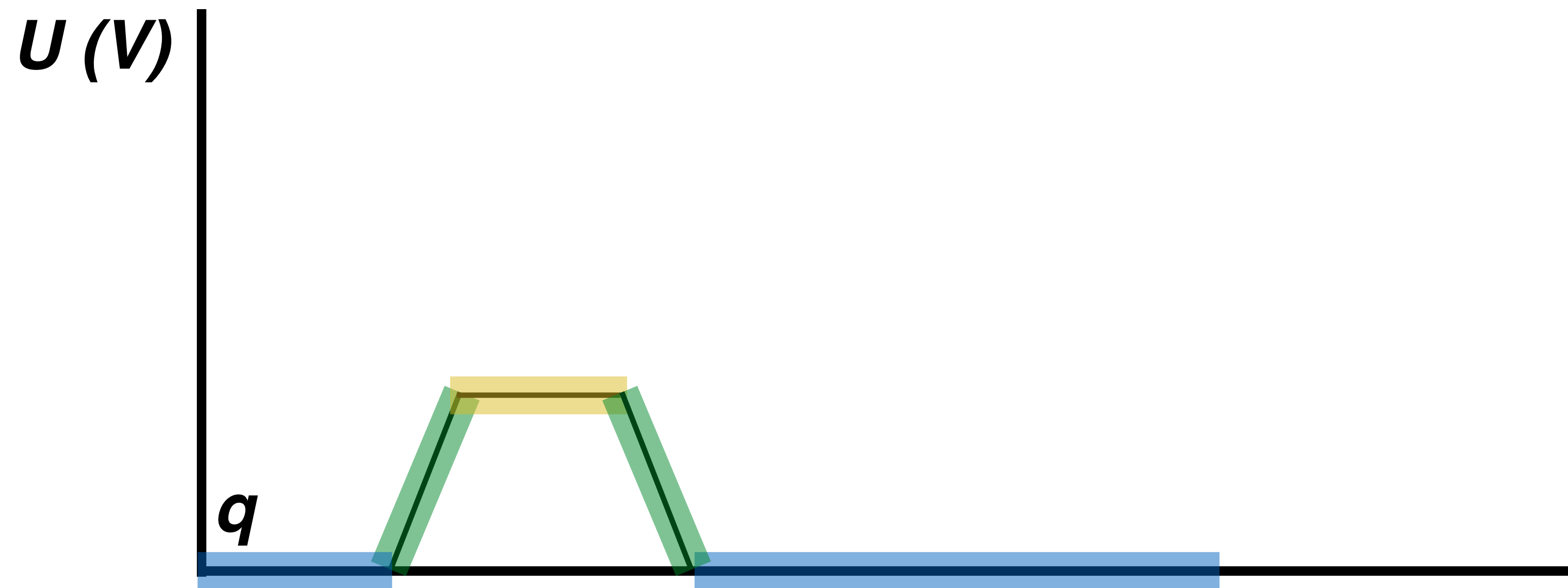
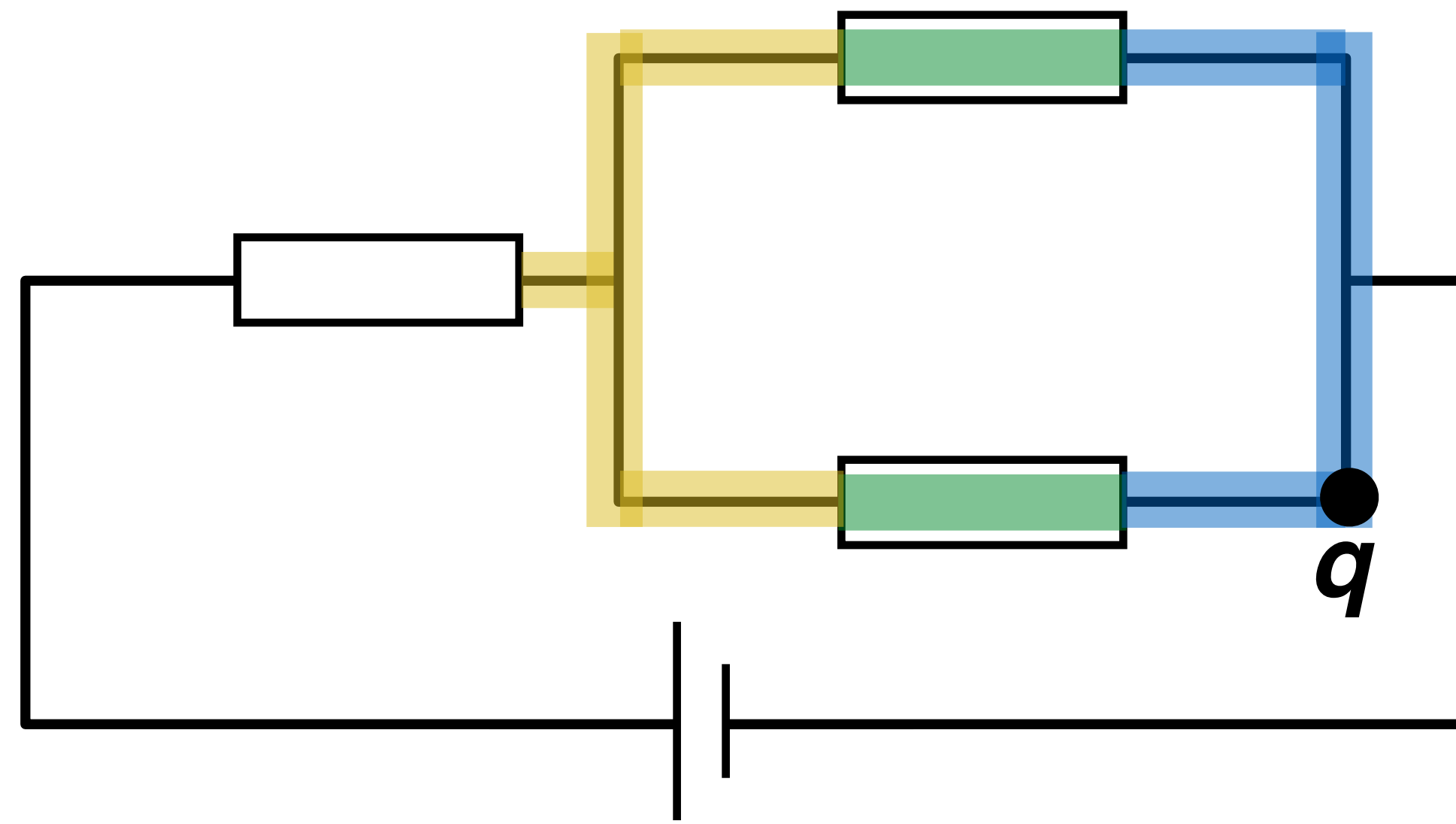


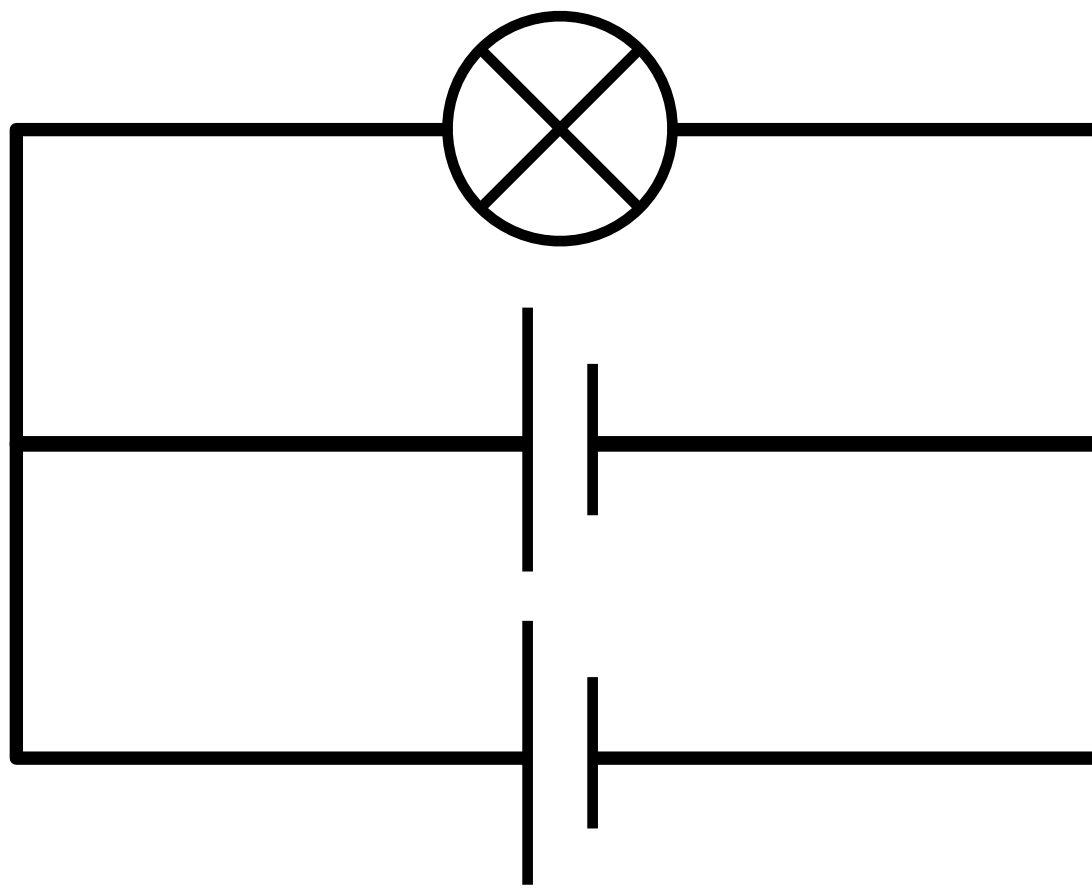


U (V)

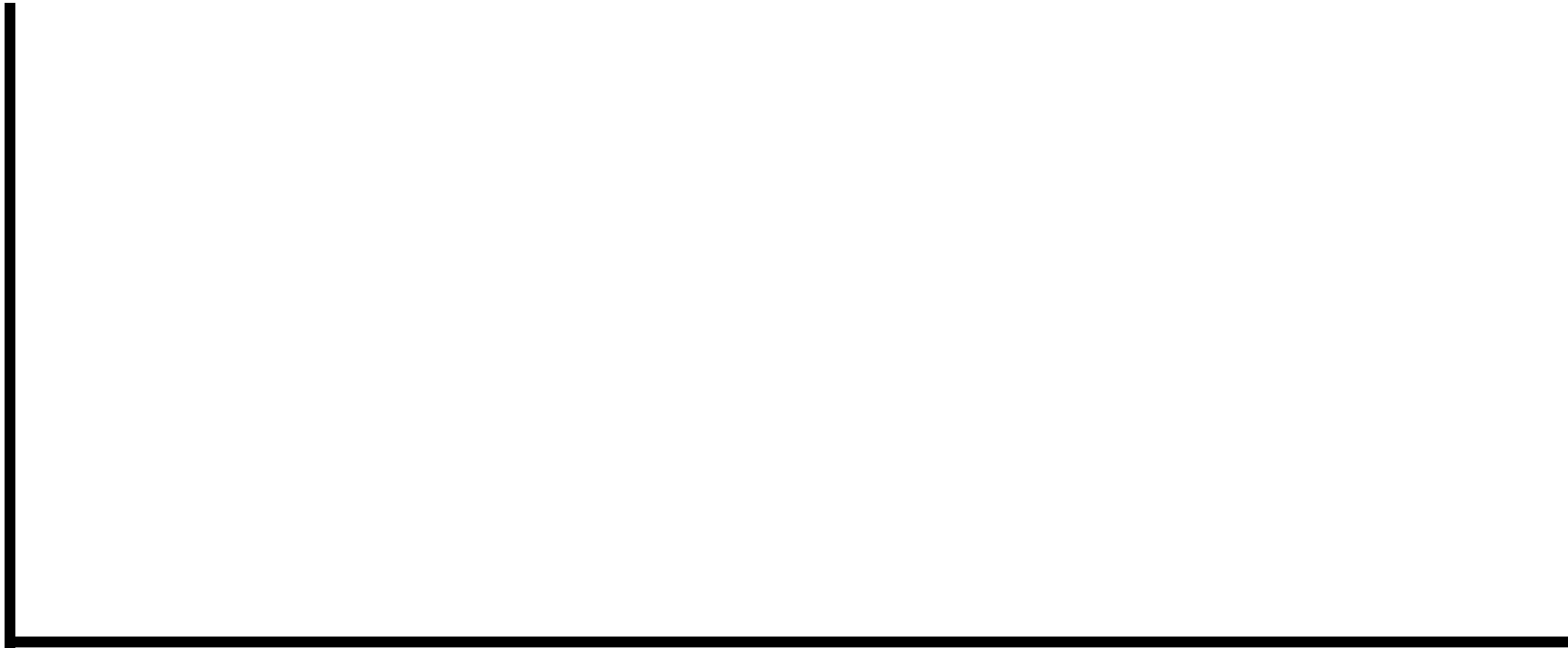
q

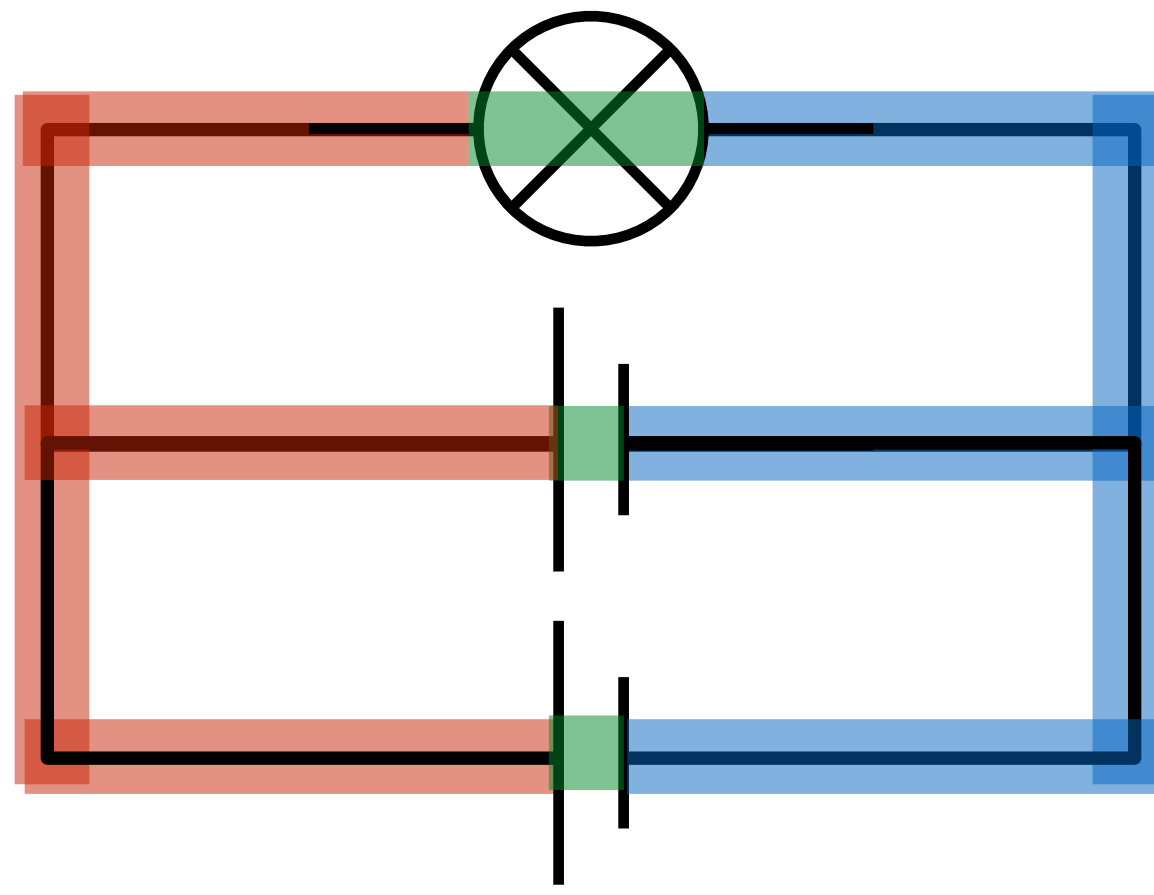




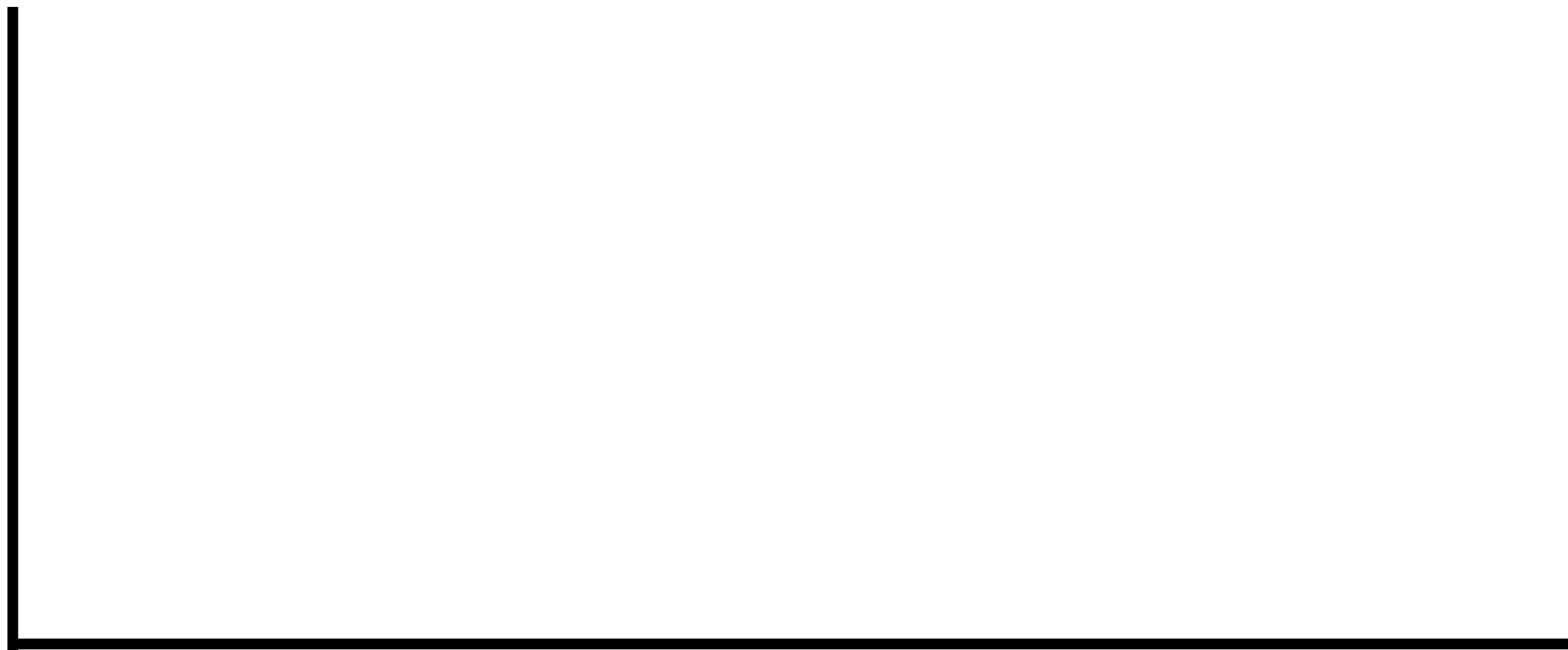


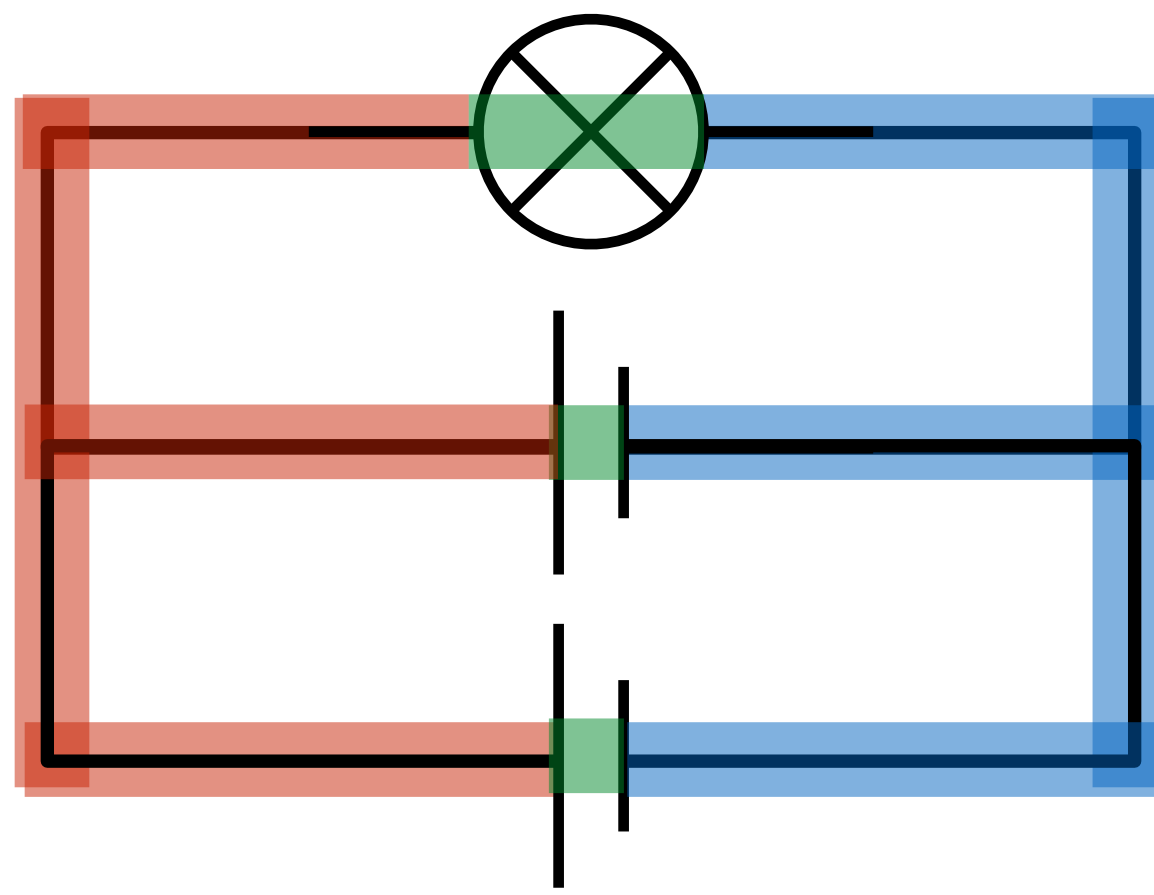
U (V)

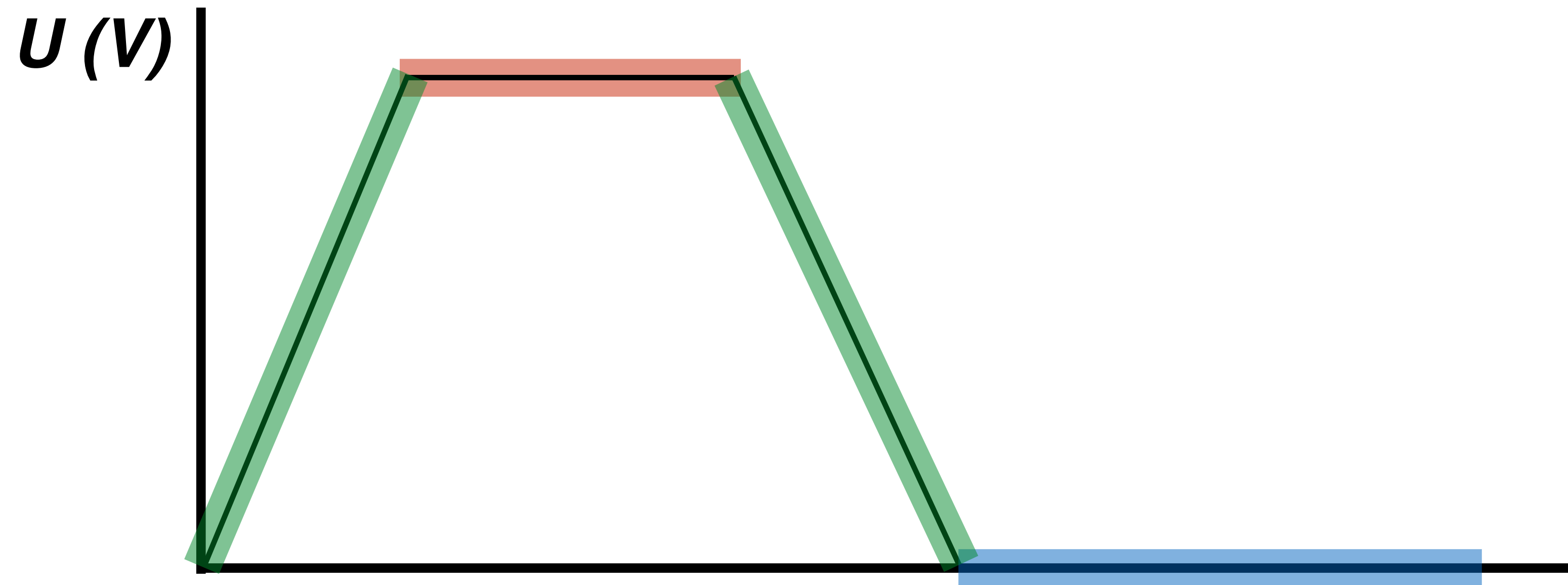
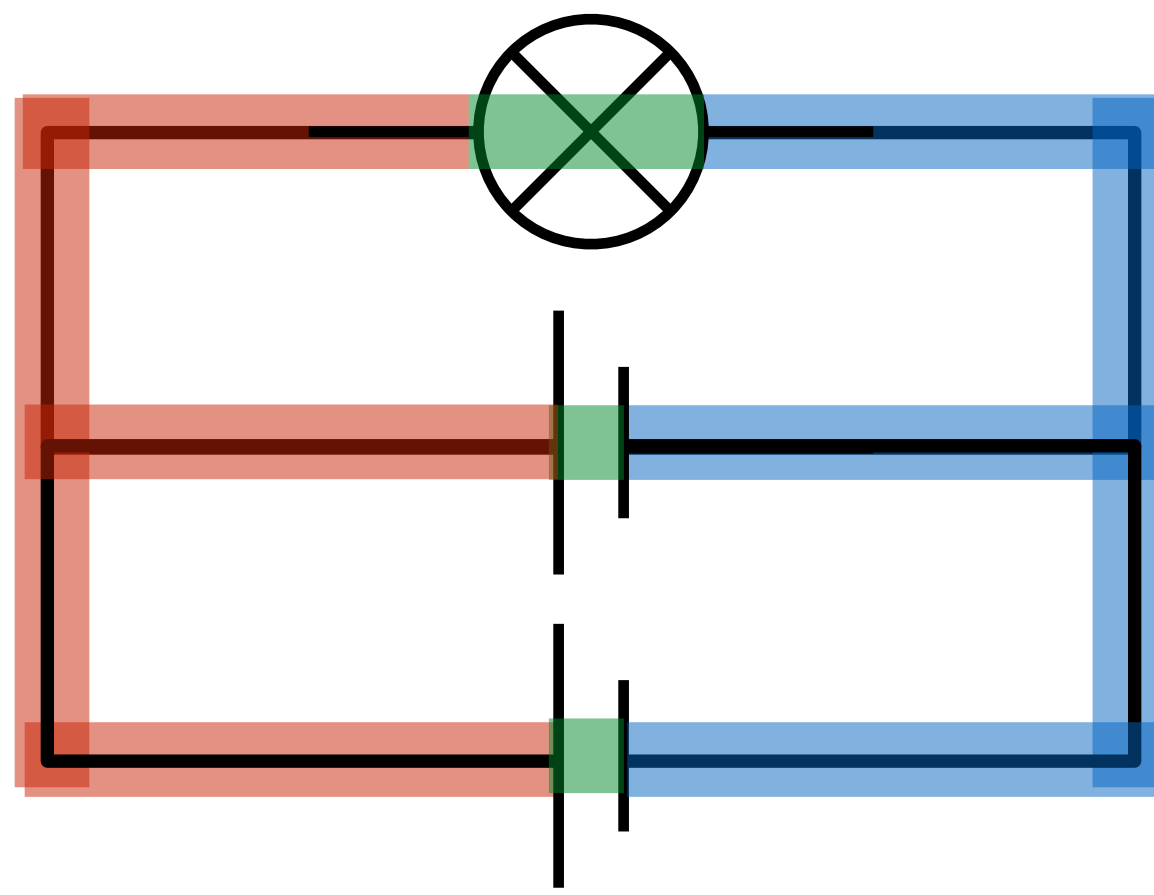


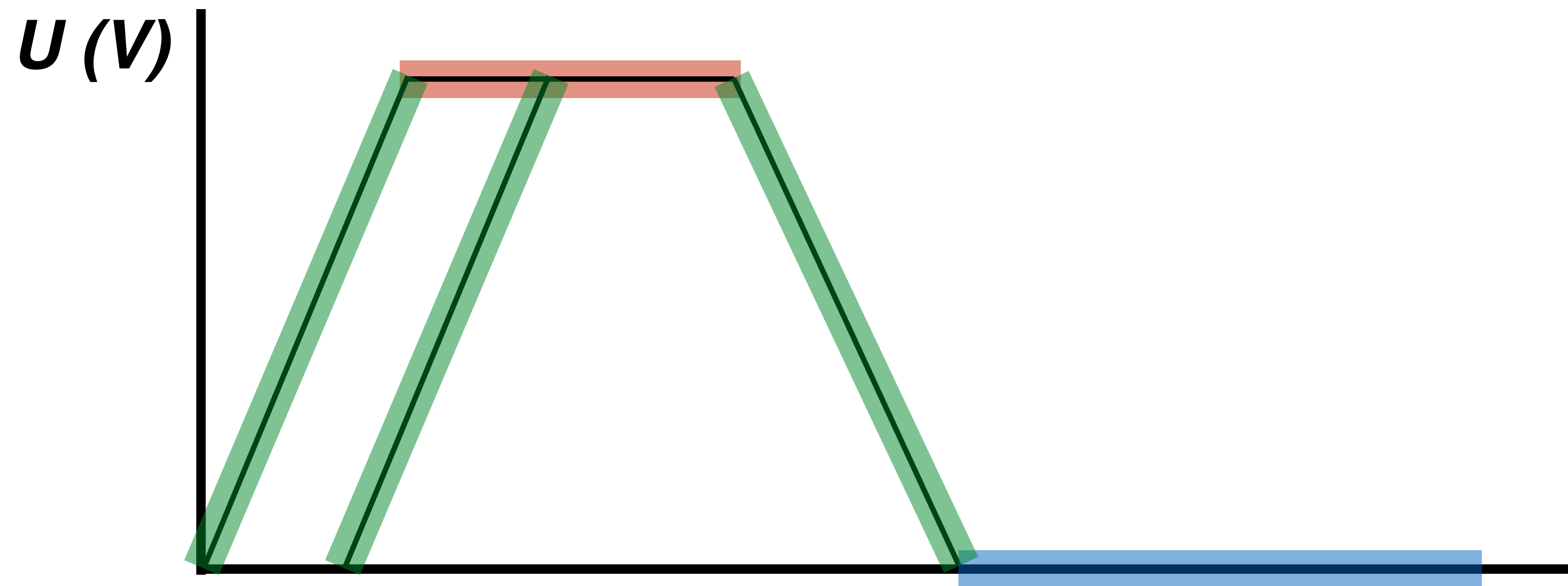
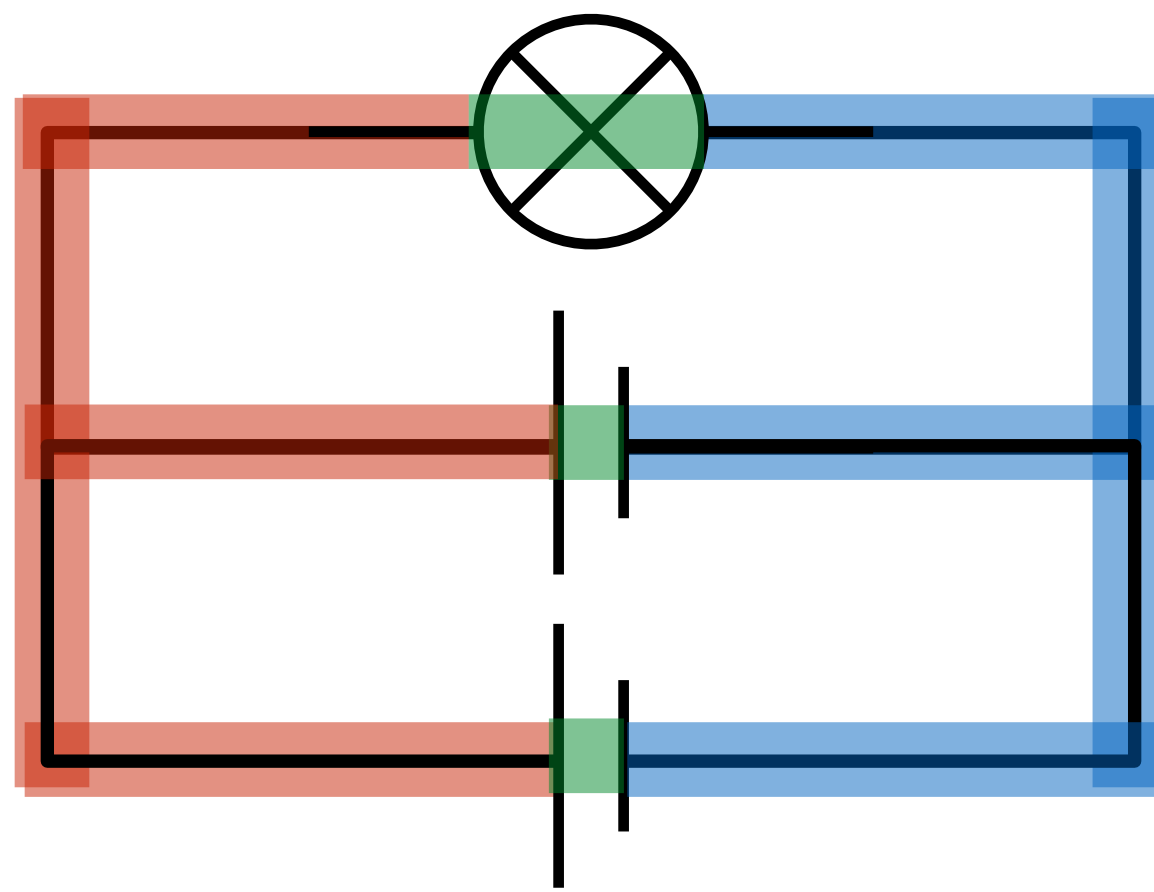


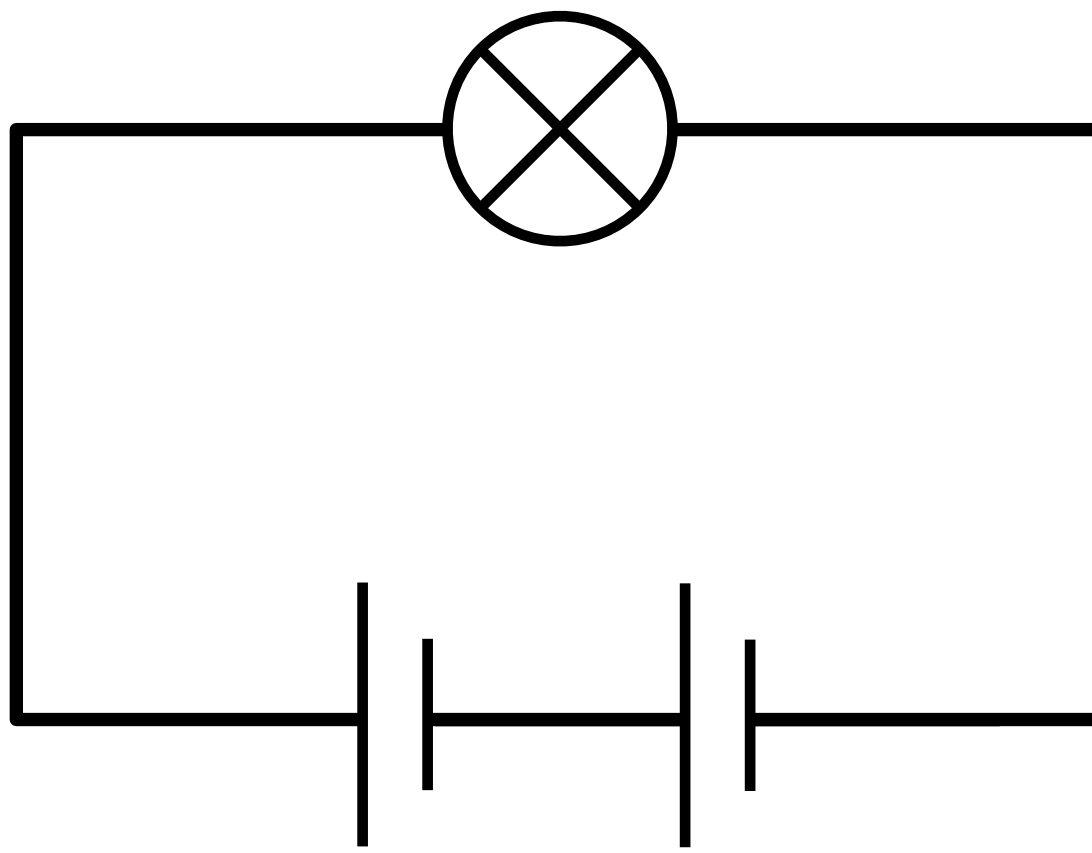
U (V)





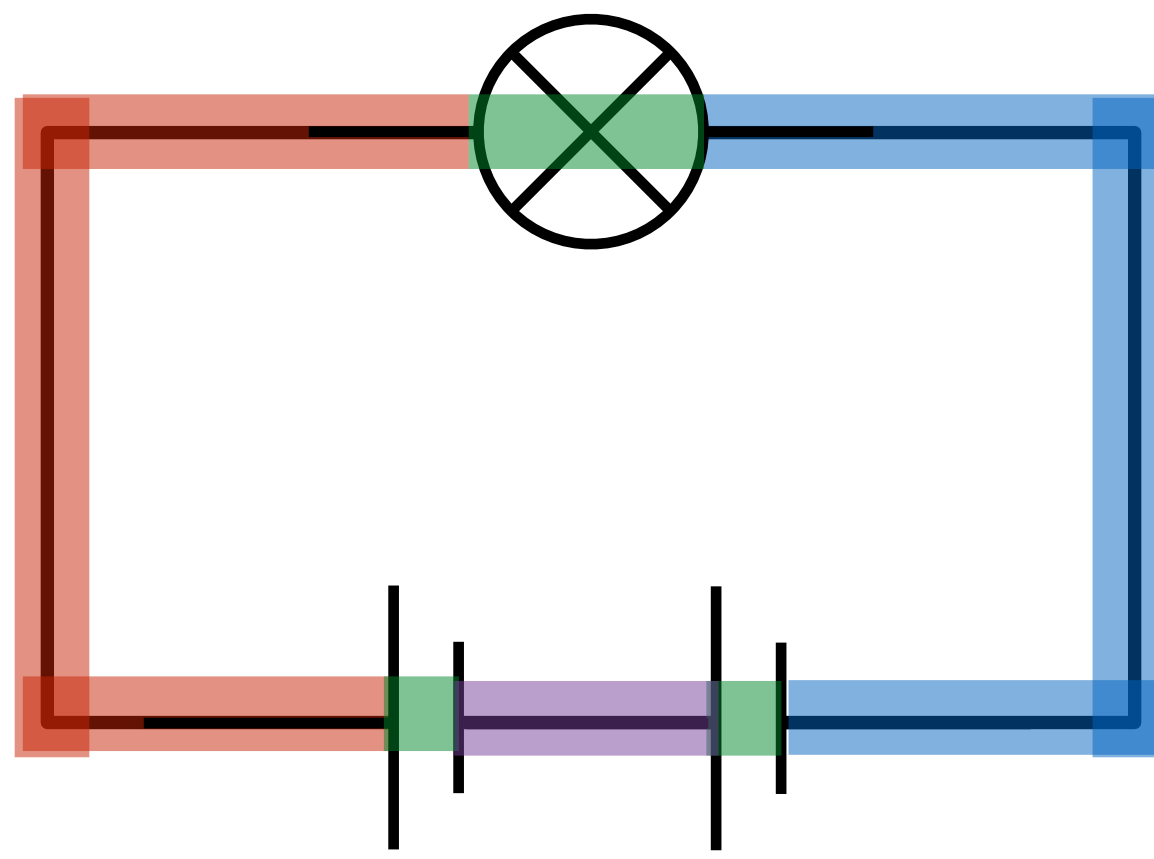




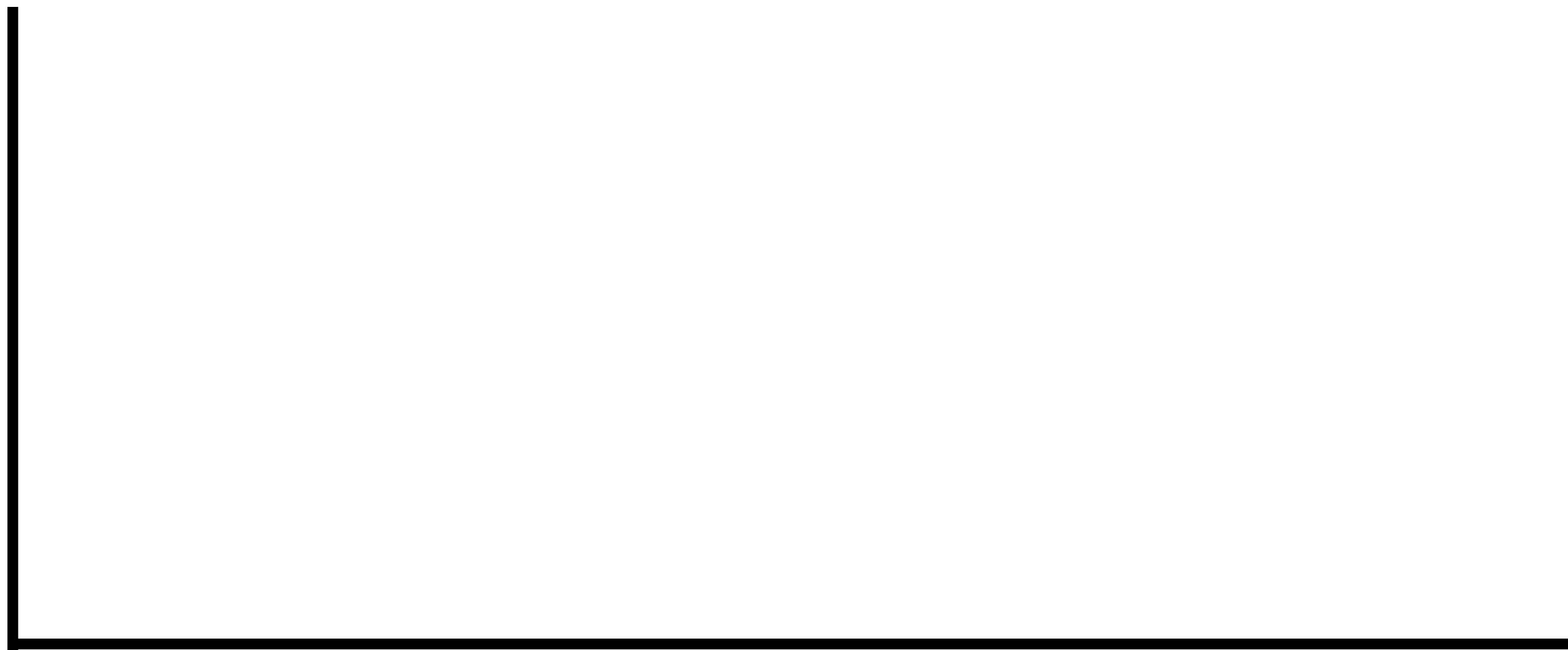


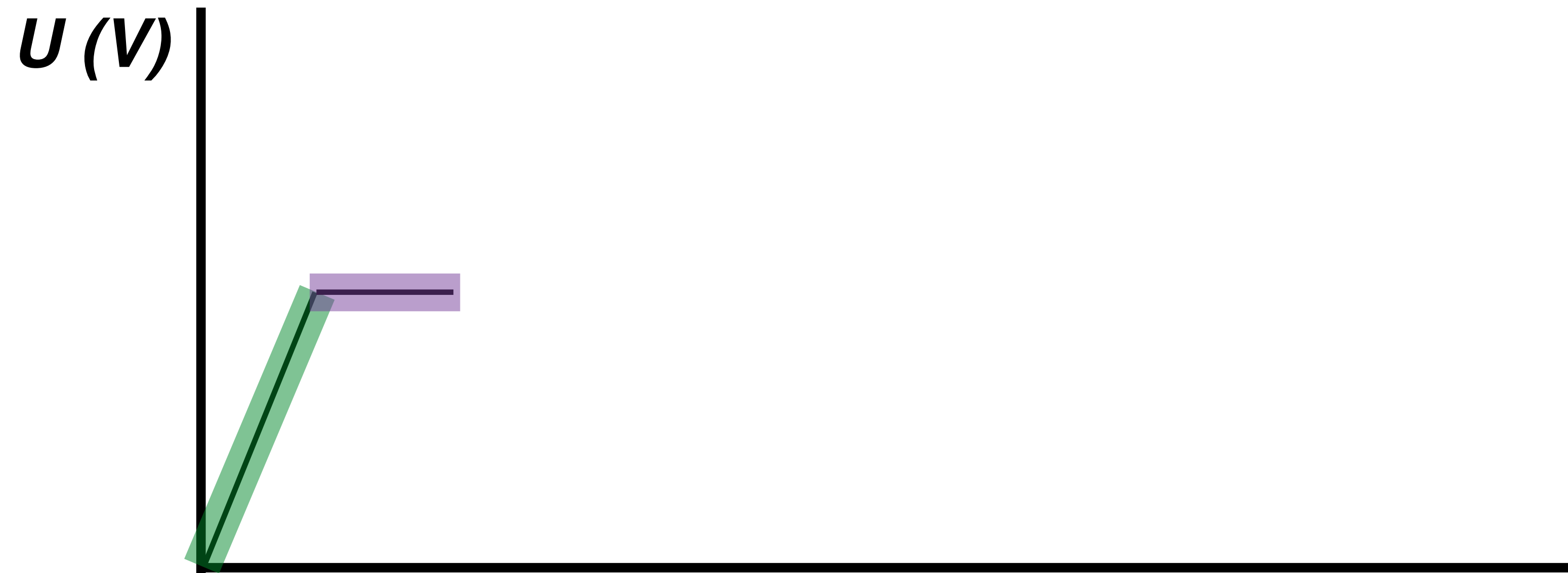
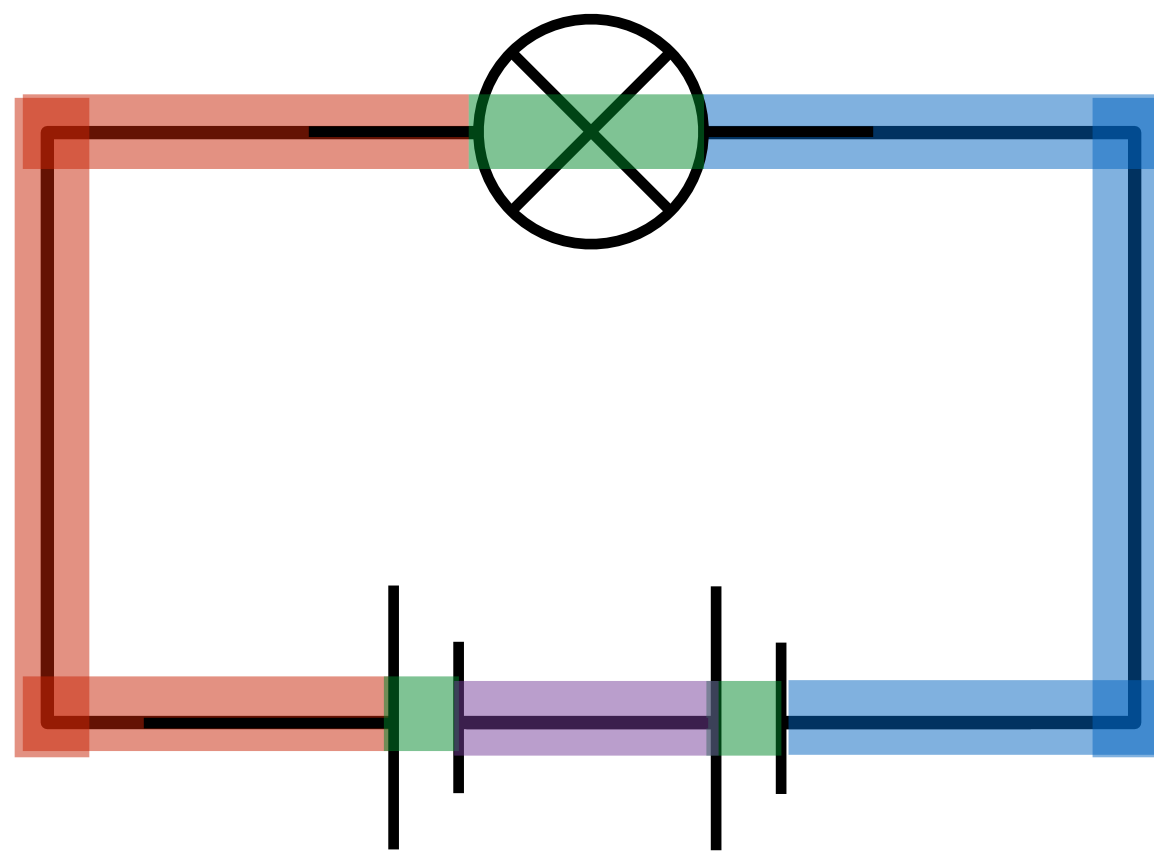
U (V)

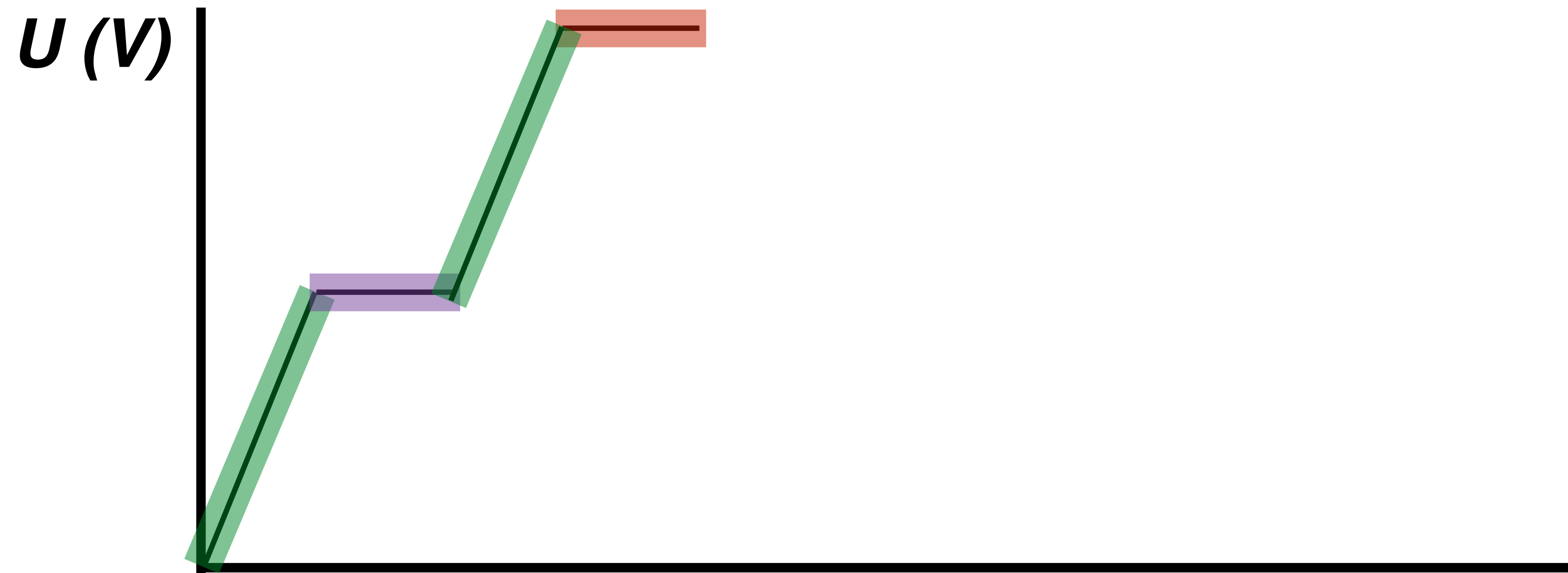
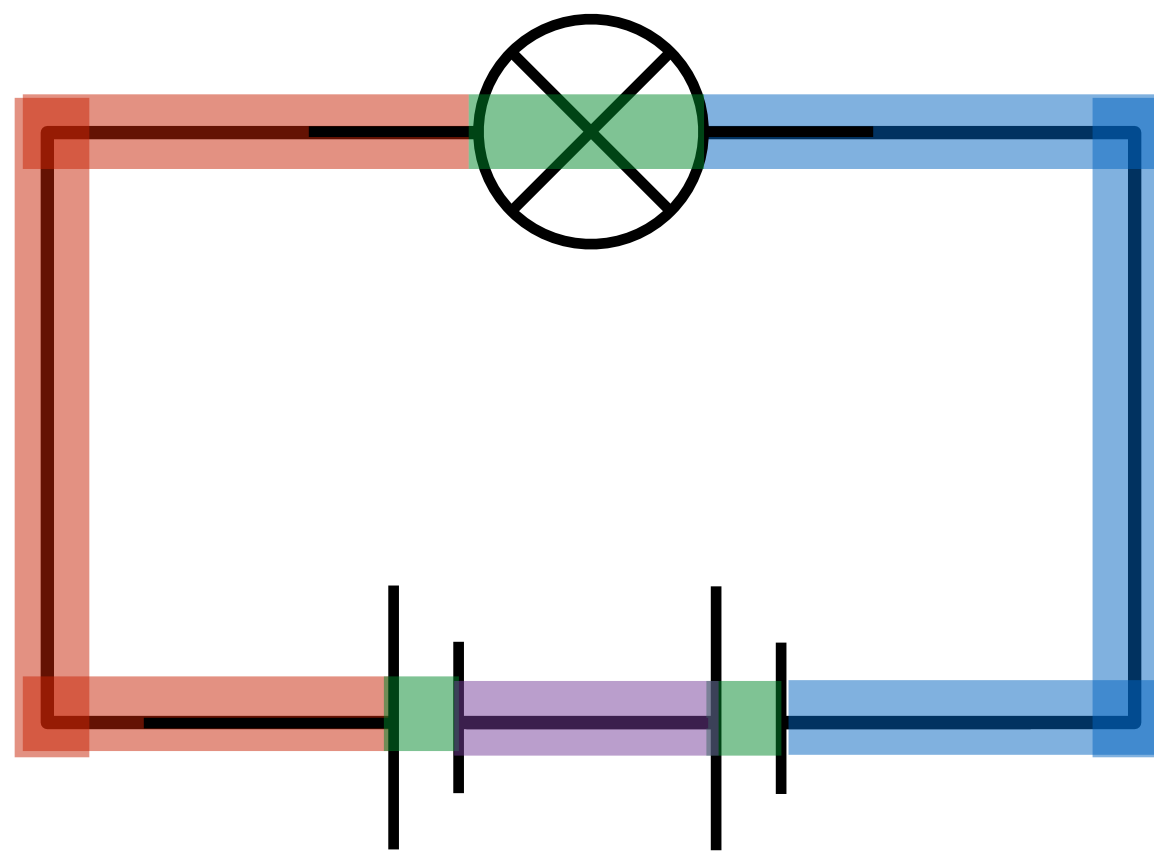


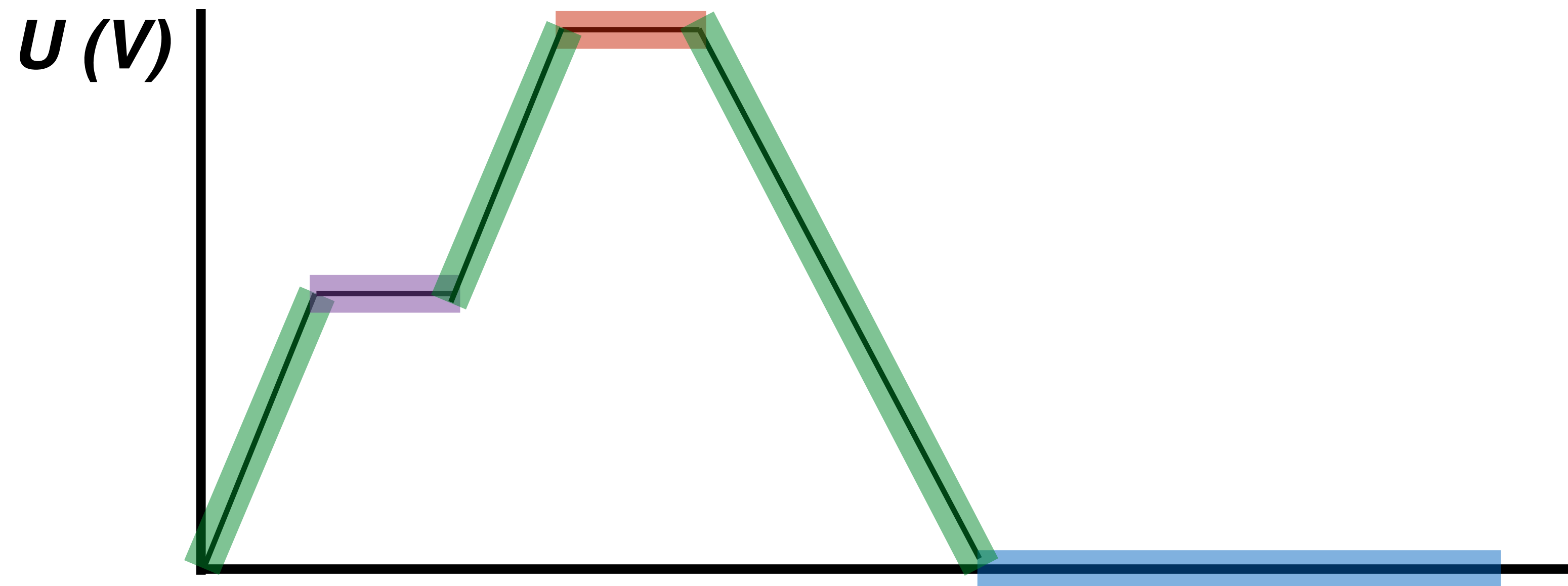
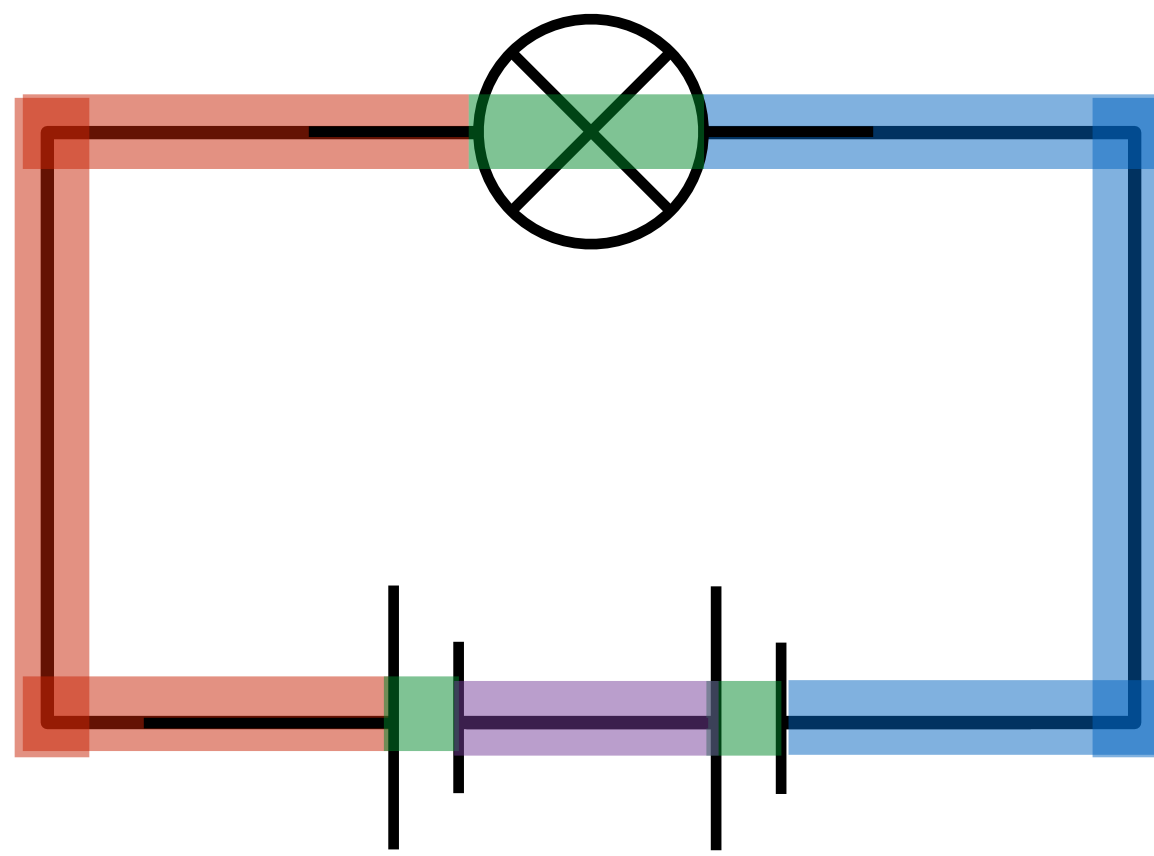


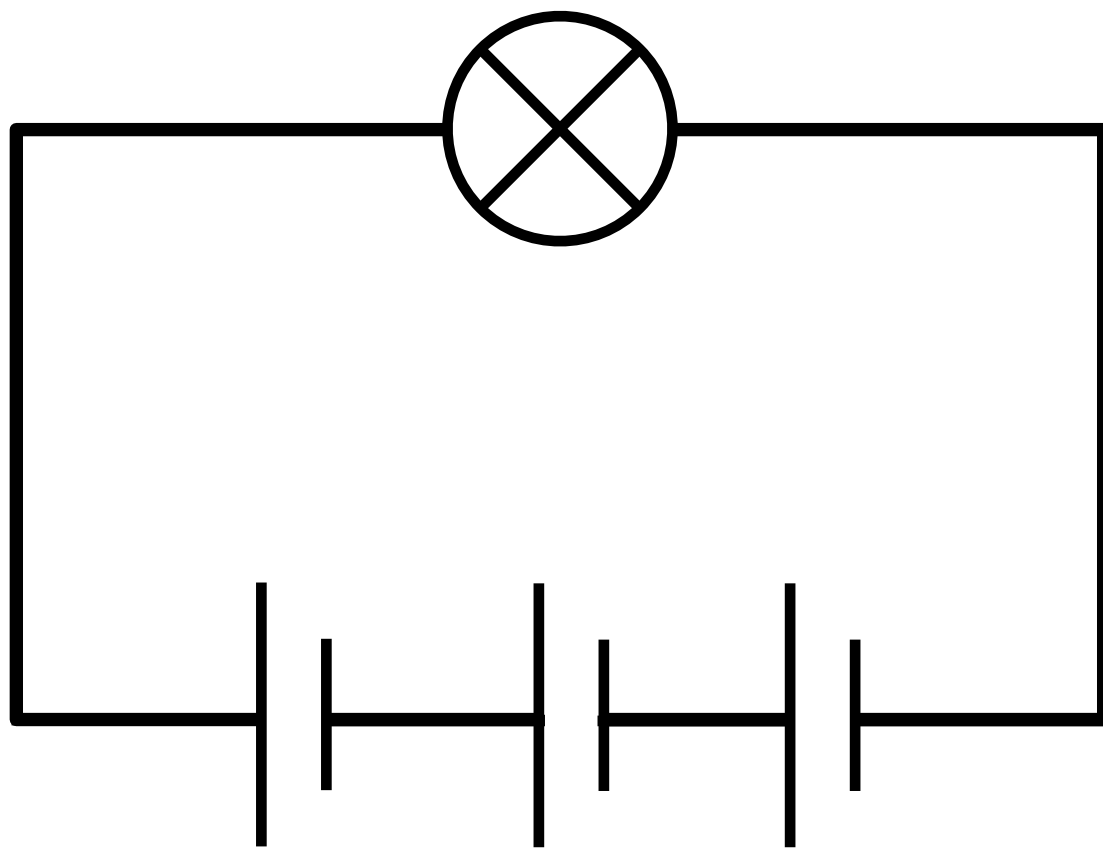
U (V)



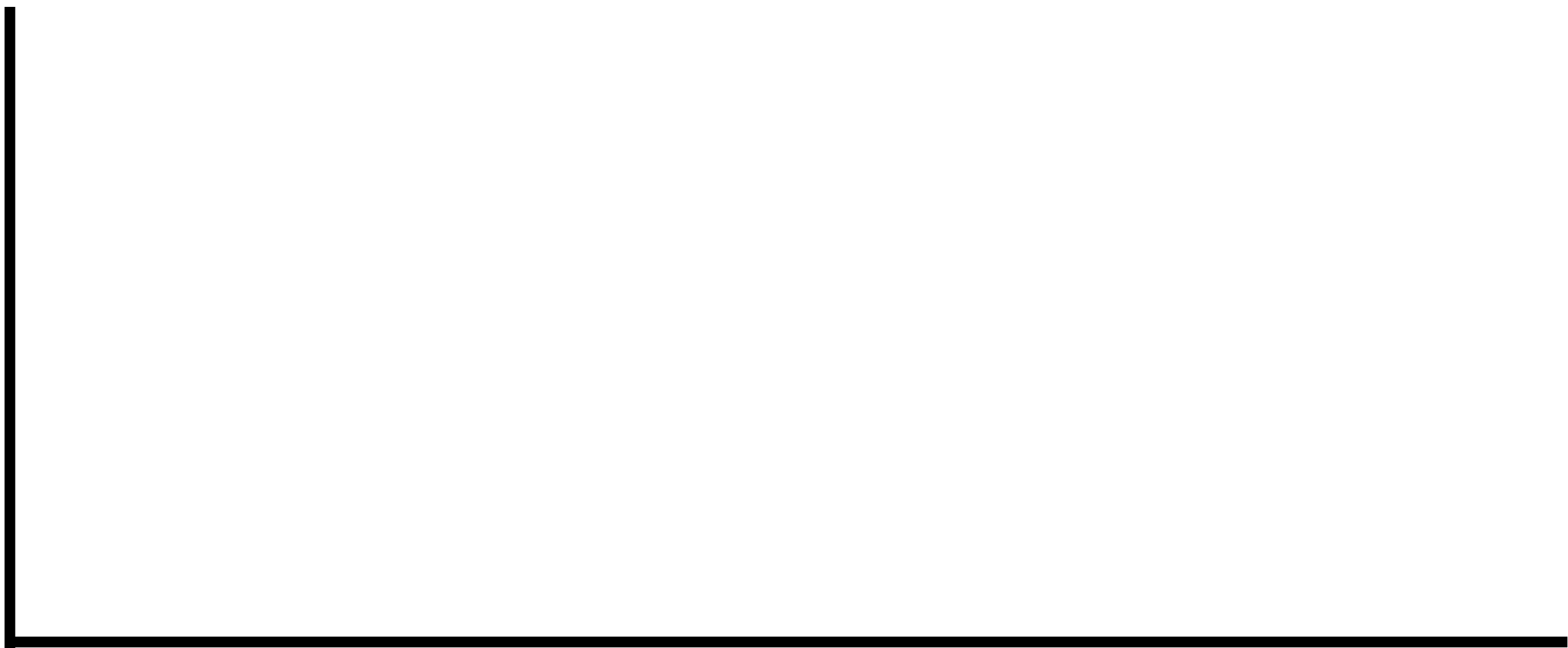


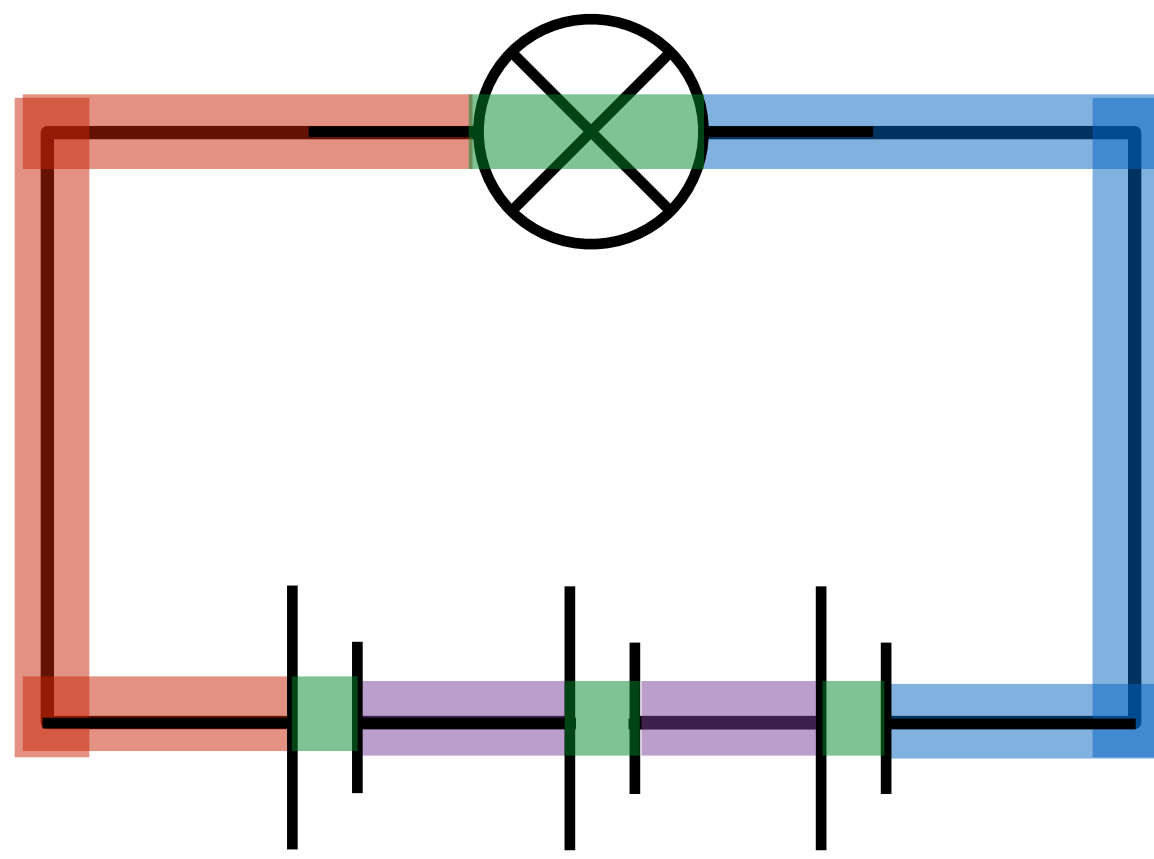






U (V)





U (V)

